



StyliD Evo

ST780T LED49S/830 PSU HMB WH

StyliD Evo Performance - elektronisches Betriebsgerät, schaltbar - Ausstrahlungswinkel 24° - 24°

Einzelhändler stehen vor der Herausforderung, dass sie regelmäßig ihr Ladenlayout komplett oder einzelne Bereiche aktualisieren und erneuern müssen, um den Kunden weiterhin ein spannendes Einkaufserlebnis zu bieten. Dabei bleiben der Anspruch auf die optimale Lichtqualität und Zukunftssicherheit bestehen. Mit seinem hochwertigen Licht und der Möglichkeit, Reflektoren und Filtergläser werkzeuglos zu tauschen, ist StyliD die ideale energieeffiziente Lösung für die anspruchsvollen Ladenumgebungen von heute. Durch die OptiShield Technologie wird die LED und der Reflektor optimal vor Staub und Insekten geschützt - für eine noch längere Nutzlebensdauer und langanhaltend hohe Lichtqualität. StyliD ermöglicht mit einer großen Bandbreite an Beleuchtungsanwendungen von niedrigeren Einbauten in Convenience-Formaten bis zu Installationen an hohen Decken mit Bedarf an einem sehr hohen Lichtstrom ein kontinuierlich nutzbares Einzelhandelskonzept.

Produkt Daten

Allgemeine Eigenschaften		Elektrischer Anschluss	Stromschiene
Ausstrahlungswinkel der Lichtquelle	120 °	Kabel	No
Farbe der Lichtquelle	830 Warmweiß	IEC-Schutzart	Schutzklasse II
Lichtquelle austauschbar	Nein	Glühfadentest	Temperatur: 650 °C, Dauer: 5 s
Anzahl Vorschaltgeräte	1 Einheit	Entflammbarkeitszeichen	F [Für Montage auf normal entflammbaren Oberflächen]
Betriebsgerät	PSU [elektronisches Betriebsgerät, schaltbar]	CE-Zeichen	ja
Betriebsgerät inklusive	Ja	ENEC-Zeichen	ENEC Zeichen
Optiktyp	24 [Ausstrahlungswinkel 24°]	Garantiedauer	5 Jahre
Ausstrahlungswinkel Leuchte	24°	Konstanter Lichtstrom	Nein
Steuerungsschnittstelle	-	Anzahl Leuchten pro Sicherung mit 16 A Typ B	23

StyliD Evo

EU RoHS-konform	Ja
Produktfamiliencode	ST780T [StyliD Evo Performance]
Unified Glare Rating CEN	Not applicable

Lichttechnische Daten

Gesättigtes Rot (R9)	<50
----------------------	-----

Elektrische Kenndaten

Eingangsspannung	220 bis 240 V
Eingangsfrequenz	50 bis 60 Hz
Einschaltstrom	12 A
Einschaltzeit	100 ms
Leistungsfaktor (min.)	0.9

Dimmen

Dimmbar	Nein
---------	------

Mechanische Kenndaten

Gehäusematerial	Stranggepresstes Aluminium
Reflektor-Material	Aluminium
Optisches Material	-
Material optische Abdeckung/Linse	-
Befestigungsmaterial	-
Ausführung optische Abdeckung	-
Gesamte Höhe	220 mm
Farbe	Weiß RAL9010
Abmessungen (Höhe x Breite x Tiefe)	220 x NaN x NaN mm (8.7 x NaN x NaN in)

Zulassungen und Anwendungseigenschaften

Schutzart (IP)	IP20 [Fernhalten von Fingern]
Schlagfestigkeit (IK)	IK02 [IK02]

Initialkennwerte (IEC konform)

Lichtstrom-Neuwert (Systemlichtstrom)	4900 lm
---------------------------------------	---------

Lichtstromtoleranz	+/-10%
Initiale Leuchtenlichtausbeute	129 lm/W
Initiale ähnlichste Farbtemperatur	3000 K
Init. Farbwiedergabeindex	>80
Anfängliche Farbsättigung	(0.434, 0.403) SDCM <3
Systemleistung	38 W
Toleranz Leistungsaufnahme	+/-10%

Lebensdauerkennwerte (IEC konform)

Ausfallrate des Betriebsgeräts bei mittlerer Nutzlebensdauer von 50.000 Std.	0,1 %
Lichtstromstabilität während der Nutzlebensdauer von 50.000 Stunden, bei 25 °C	L80

Anwendungsparameter

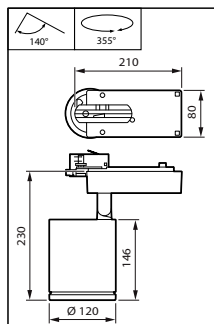
Umgebungstemperaturbereich	+10 bis +35 °C
Bemessungs-Umgebungstemperatur	25 °C
Maximaler Dimmlevel	Nicht zutreffend
Geeignet zum häufigen An- und Ausschalten	Ja

Produktdaten

Gesamt-Produktcode	871951401014700
Bestell-Produktname	ST780T LED49S/830 PSU HMB WH
EAN/UPC - Produkt	8719514010147
Bestellcode	01014700
Anzahl pro Verpackung	1
SAP-Zähler - Pakete pro Außenkarton	1
SAP-Material	910505100748
Nettogewicht (Einzelteil)	1,230 kg

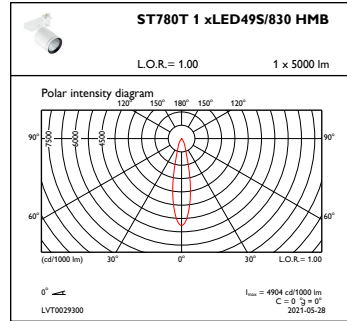
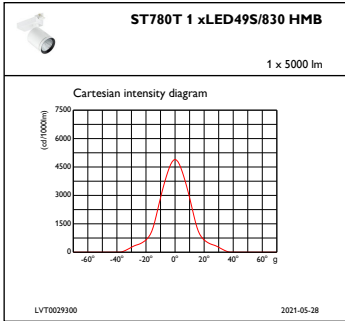


Abmessungsskizzen



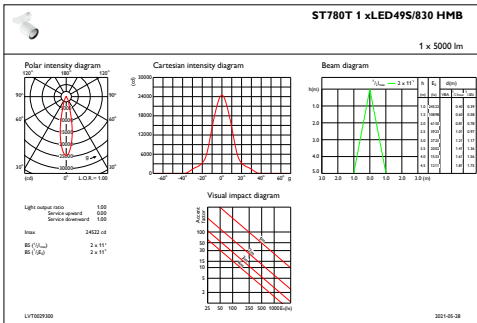
StyliD Evo Performance ST780

Photometrische Daten



IFCC1_ST780T1xLED49S830HMB

OFPC1_ST780T1xLED49S830HMB



IFAS1_ST780T1xLED49S830HMB

