

GRK 16/2 D



Kurzinformation

Radialgebläse aus Kunststoff mit rechteckigem Ausblas,
Baugröße 160, Drehstrom

Einsatzbeispiele

Industrieanwendung

Artikelnummer 0073.0306

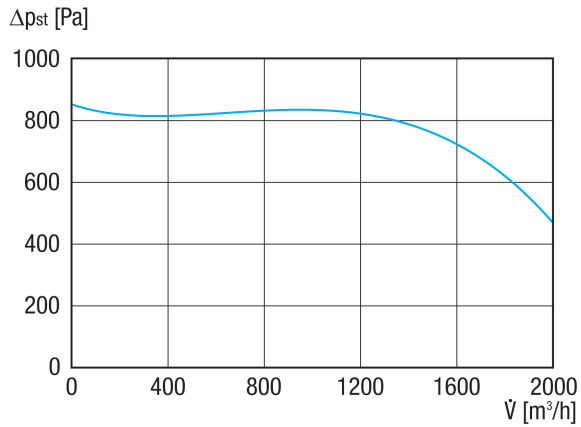
Technische Daten

Fördervolumen	2.000 m ³ /h
Drehzahl	2.900 1/min
Lauftradtyp	radial
Drehzahlsteuerbar	✓
Reversierbarkeit	–
Spannungsart	Drehstrom
Bemessungsspannung	400 V
Netzfrequenz	50 Hz
Nennleistung	1.100 W
I _{Nenn}	2,55 A
Schutzart	IP 55
Wärmeklasse	F
Polumschaltbar	–
Einbauort	Rohranschluss
Einbaulage	horizontal
Material Gehäuse	Kunststoff, Polypropylen
Material Lauftrad	Kunststoff, Polypropylen
Farbe	weiß
Gewicht	13 kg
Gewicht mit Verpackung	14 kg
Breite	349 mm
Höhe	400 mm
Tiefe	435 mm
Breite mit Verpackung	480 mm
Höhe mit Verpackung	440 mm
Tiefe mit Verpackung	520 mm
Fördermitteltemperatur bei I _{Max}	50 °C
PTC DIN 44082	M 100
Schalldruckpegel	57 dB

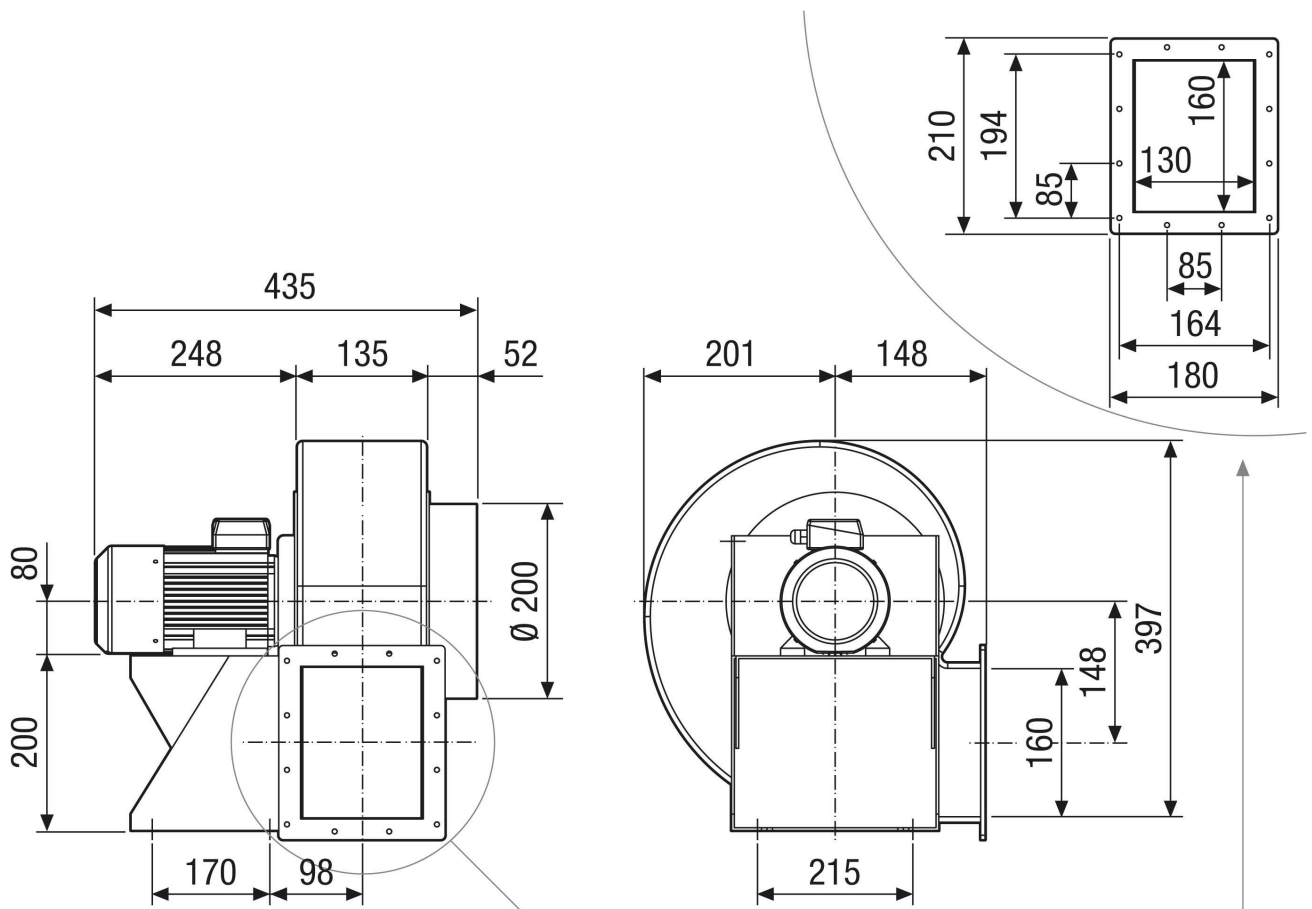
GRK 16/2 D

Verpackungseinheit	1 Stück
Sortiment	C
GTIN (EAN)	4012799733065

Kennlinie

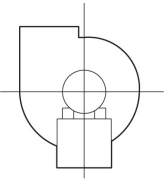
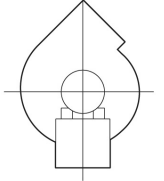
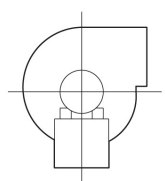
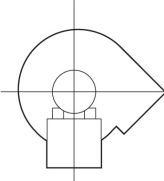
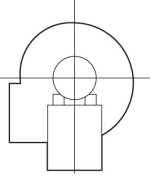
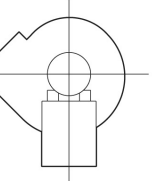
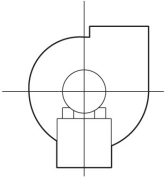
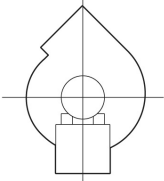
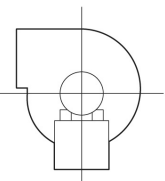
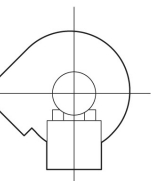
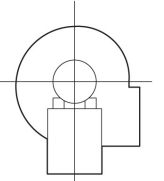
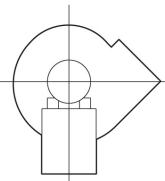


Maßzeichnung [mm]



GRK 16/2 D

Maßzeichnung Gehäuseausrichtung [mm]

①						
	0°	45°	90°	135°	270°	315°
②						

- ① Rechtsausführung
- ② Linksausführung