

**Luftumlenkhaube  
für innen aufgestellte Luft/Wasser-Wärmepumpen**

**358 620 / LUH 600**

**Deflector hood  
for air-to-water heat pumps**

**358 630 / LUH 700**

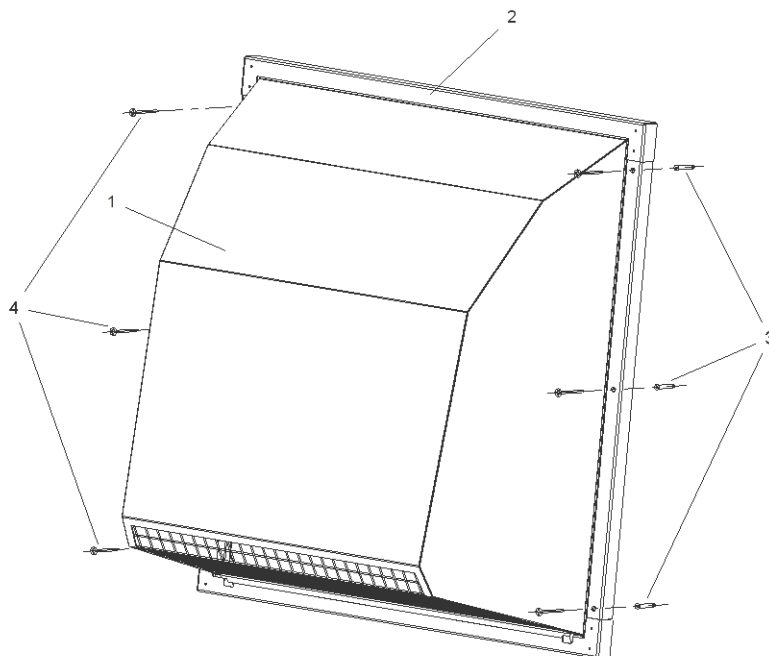
**« Oreille » de déflexion d'air  
pour pompes à chaleur air/eau**

**358 640 / LUH 800**

Montageanweisung / Installation instructions / Notice

452158.66.92

**Aufbauskitze / Layout / Croquis de la structure:**



Pos. / Item / Pos	Bezeichnung / Designation / Désignation	LUH 600 – 800
1	Haube / Protective cover / Capot	1 Stück / 1 unit / 1 unité
2	Rahmen / Frame/ Cadre	1 Stück / 1 unit / 1 unité
3	Dübel 6x30 / Dowel 6x30 / Cheville 6x30	6 Stück / 6 units / 6 unités
4	Schraube 5x100 / Screw 5x100 / Vis 5x100	6 Stück / 6 units / 6 unités

**Allgemeine Hinweise:**

Die Luftumlenkhaube zur Montage auf Mauerdurchbrüchen oberhalb der Erdgleichen dient zur Reduzierung von Ausblasgeräuschen einer innen aufgestellten Luft/Wasser-Wärmepumpe und zur Abdeckung und zum Schutz des Luftkanals vor Witterungseinflüssen.

Sie wird an der Außenseite der Hauswand befestigt und kann dadurch unabhängig von der Art der Luftführung eingesetzt werden.

Ein zusätzliches Regenschutzgitter ist nicht erforderlich.

**General Information:**

The deflector hood is for mounting on wall openings above ground and is used for reducing the outlet noise of air-to-water heat pumps installed indoors and for protecting the air ducting from the effects of the weather.

They are mounted on outside walls, and can therefore be used irrespective of the type of air circuit.

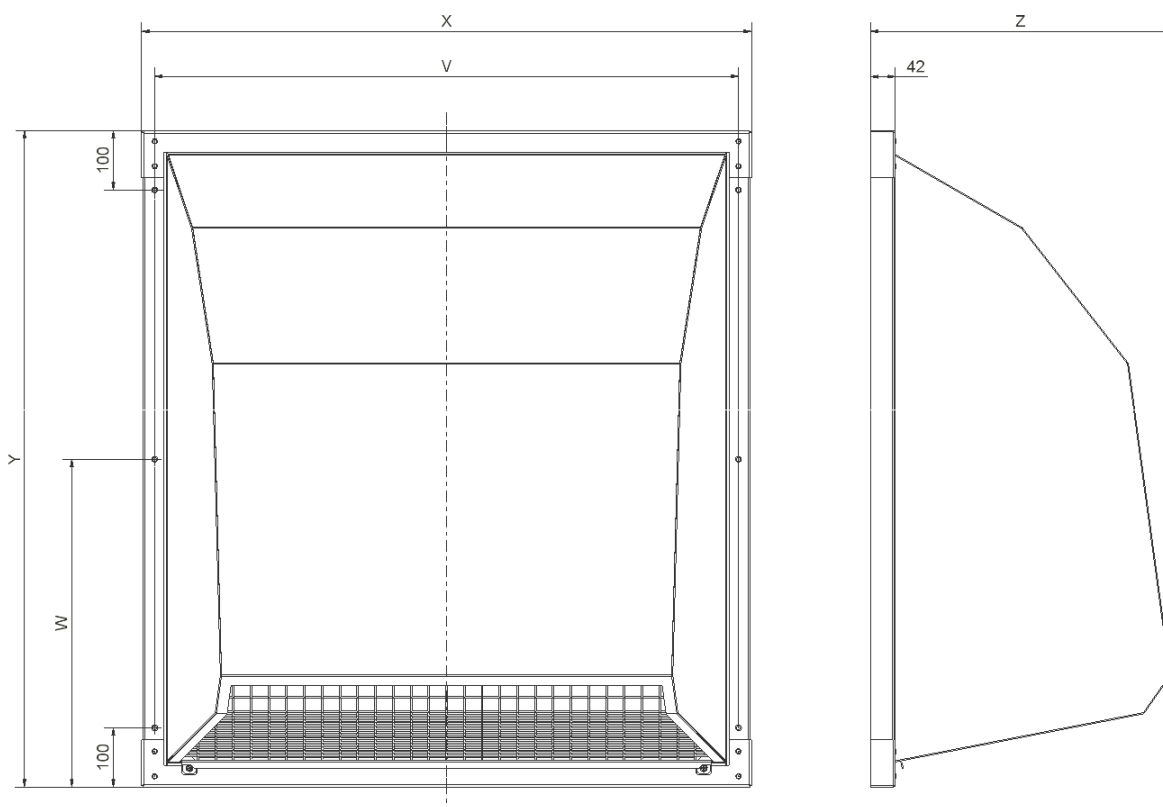
No additional rain guard is necessary.

**Généralités:**

L'« oreille » de déflexion d'air à monter sur les percées murales (en surface) sert à réduire les bruits d'évacuation d'une pompe à chaleur air/eau montée à l'intérieur ainsi qu'à couvrir et protéger la conduite d'air des intempéries.

Elle est fixée sur le mur extérieur du bâtiment, par conséquent elle peut être utilisée indépendamment du type de canalisation d'air.

Une grille de protection supplémentaire contre la pluie n'est pas nécessaire.

**Maßskizze / Dimension drawing / croquis coté:**

Größe / Size / Taille	V	W	X	Y	Z
LUH 600	836	379	880	758	343
LUH 700	836	484	880	968	441
LUH 800	986	554	1030	1108	506

**Montagereihenfolge (siehe Aufbauskitze):**

1. Bohrungen für Dübel Ø6 nach Maßskizze mittig zur Mauerdurchführung bohren. Dübel (Pos.03) einstecken.
2. Haube aushängen: hierzu sind die beiden Schrauben zu lösen und die Haube durch zurückziehen vom Rahmen zu trennen.
3. Rahmen mit Schrauben (Pos.04) an der Wand befestigen.
4. Zusätzlich kann die Luftumlenkhaube gegen die Wand hin mit wetterbeständiger Dichtmasse (z.B. Silikon) gegen Witterungseinflüsse abgedichtet werden.

**Zusatzarbeiten:**

Zum Schutz vor Kleintieren und Laub kann zusätzlich ein Drahtgitter zwischen Wand und Luftumlenkhaube angebracht werden. Der freie Querschnitt des Gitters muss mindestens 80% betragen. Eine eventuell notwendige Einbruchsicherung muss bauseits erstellt werden.

**Order of installation (see layout):**

1. Drill holes for Ø6 dowels according to the dimension drawing and centered on the wall opening. Insert dowels (pos. 03).
2. Remove the protective cover: Loosen the two screws and the protective cover by pulling it back from the frame.
3. Mount the rain guard to the wall with the screws (pos. 04).
4. The deflector hood can also be protected against the effects of the weather by inserting weather-resistant sealant (e.g. silicone).

**Additional work:**

A wire grating can additionally be fitted between the wall and the rain guard to prevent small animals from entering and leaves from falling in. At least 80% of the grating's cross section must be open. Measures to safeguard the rain guard against burglary must be carried out on site.

**Ordre chronologique de montage (voir Croquis de la structure) :**

1. Percer des trous au centre par rapport à la percée murale pour des chevilles de Ø 6, suivant le croquis coté. Introduire les chevilles (Pos. 03).
2. Décrocher le capot : desserrer les deux vis et séparer le capot du mur en le tirant.
3. Fixer le cadre au mur avec des vis (Pos. 04).
4. Pour assurer une résistance aux intempéries, l'« oreille » de déflexion d'air peut également être scellée côté mur avec un matériau d'étanchéité approprié (silicone par ex.).

**Travaux supplémentaires:**

Pour la protection contre les petits animaux et les feuilles mortes, il est possible de rajouter un grillage entre le mur et l'« oreille » de déflexion d'air. La section libre de la grille doit représenter 80% au minimum. Si nécessaire, le client doit prévoir une éventuelle protection antivol.