

## DIN-Power code key type H



Das Bild dient lediglich illustrativen Zwecken. Bitte beachten Sie die Produktbeschreibung.

Artikelnummer	09 06 001 9918
Beschreibung	DIN-Power code key type H
HARTING eCatalogue	<a href="https://b2b.harting.com/09060019918">https://b2b.harting.com/09060019918</a>

### Bezeichnung

Kategorie	Zubehör
Baureihe	DIN 41612
Zubehörtyp	Kodierstift
Zubehörbeschreibung	für Bauform H, MH 24 + 7
Merkmale	bleifrei

### Materialeigenschaften

Werkstoff Zubehör	Kunststoff
Farbe Zubehör	RAL 7032 (kieselgrau)
Materialbrennbarkeitsklasse nach UL 94	V-0
RoHS	konform
ELV Status	konform
China RoHS	e
REACH Annex XVII Stoffe	nicht enthalten
REACH ANNEX XIV Stoffe	nicht enthalten
REACH SVHC Stoffe	nicht enthalten
California Proposition 65 Stoffe	ja
California Proposition 65 Stoffe	Antimontrioxid
Anforderungssatz mit Gefährdungsstufen	R26

### Normen und Zulassungen

Bahnklassifizierung	F4/I3 gemäß NFF 16-101/102
---------------------	----------------------------

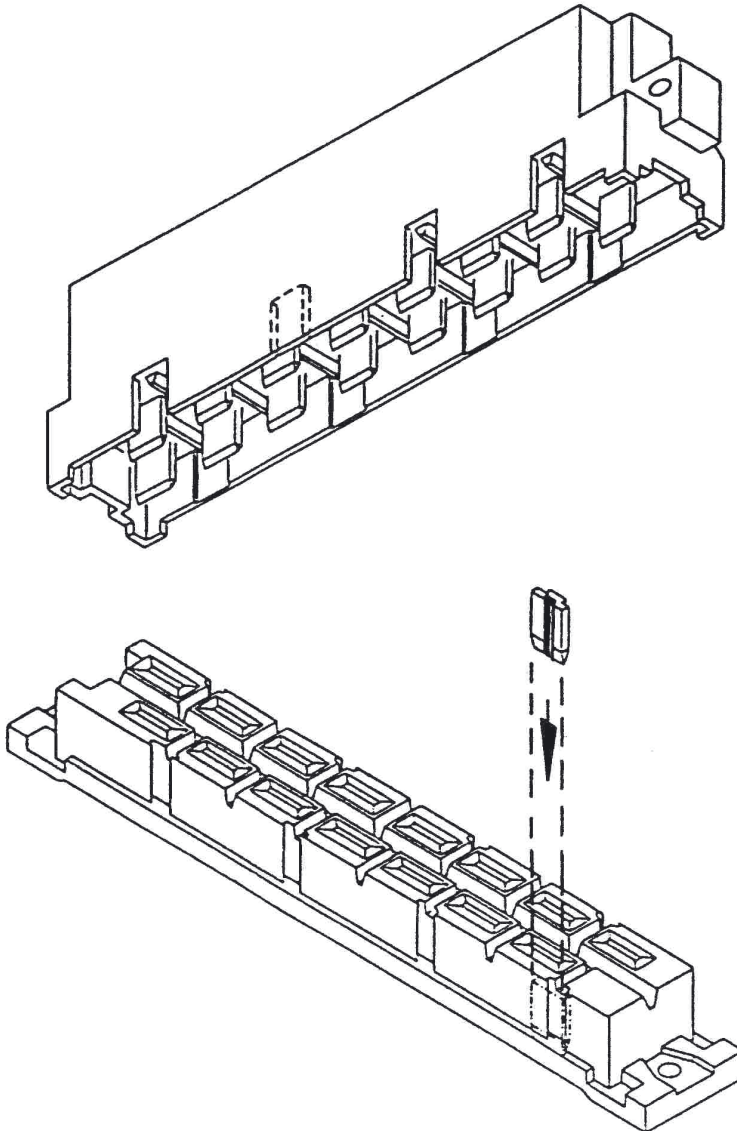


**Pushing Performance**  
Since 1945

## Kaufmännische Daten

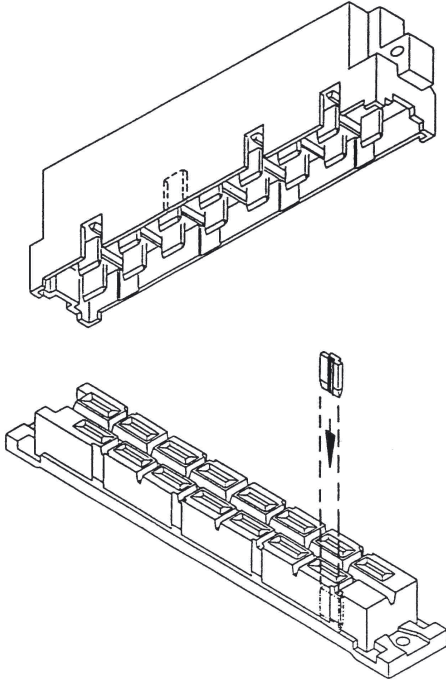
Packungsgröße	100
Nettogewicht	0,09 g
Ursprungsland	Deutschland
europäische Zolltarifnummer	85389099
GTIN	5713140010475
eCl@ss	27440203 Kodierelement für Industriesteckverbinder

Kragen-Kodierung  
(ohne Kontaktverlust)



Zur Unverwechselbarkeit mehrerer Steckverbinder nebeneinander ist eine Kodierung erforderlich. Den Kodierstift 09 06 001 9918 in der Federleiste nach Skizze einstecken. Die korrespondierende Ausnehmung am Messerleistenkragen ausbrechen. Die Steckverbinder mit Kodierung lassen sich im Einschubrahmen im Raster  $\geq 20,32$  mm montieren.

### Kragen-Kodierung



Den Kodierstift in die Federleiste nach Skizze einstecken. Die korrespondierende Ausnehmung am Messerleistenkragen ausbrechen. Die Steckverbinder mit Kodierung lassen sich im Raster 20,32 mm im Einschubrahmen montieren.