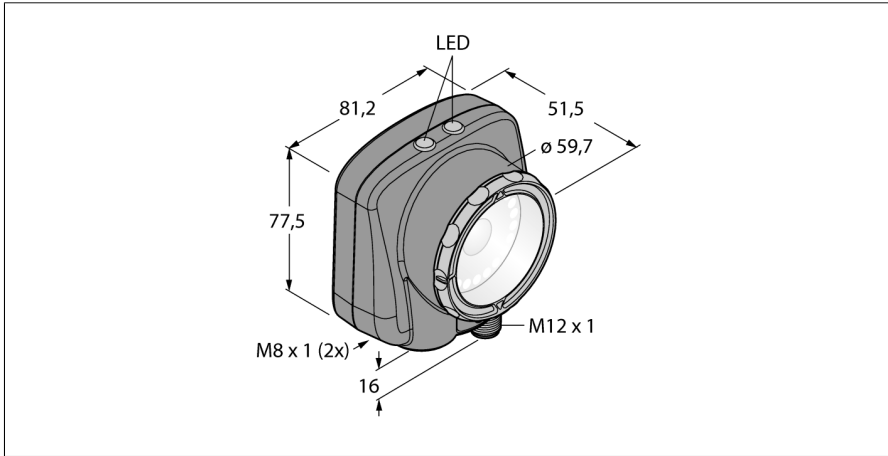


# Bildverarbeitung

## Graustufen Bild Sensor

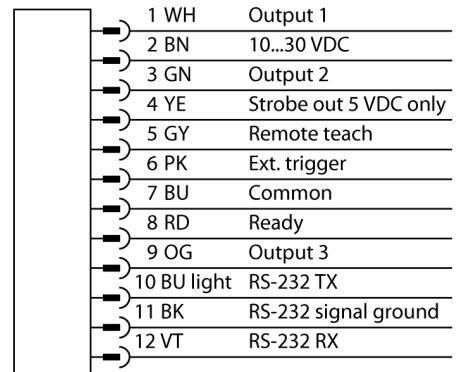
### IVU2PTGB06



- Zweite IVU-Generation
- Interner Speicher für 30 Inspektionen
- 1/3" CMOS, 752x480 Pixel
- Integrierte Ringleuchte: Blau
- Schutzart IP67
- Externer Blitz-Ausgang +5VDC
- Externer Triggereingang
- 6mm Linse, M12x1
- Display: Integriertes 68,5mm-LCD-Farbdisplay, 320 x 240 transreflektiv
- Betriebsspannung :10...30 VDC
- Stecker M12x1, 12-polig
- Drei PNP/NPN-Schaltausgänge, über Software auswählbar
- USB-2.0-Host: M8 Kupplung, 4-polig
- Ethernet über Stecker M8x1, 4-polig
- Industrial Ethernet: PROFINET, EtherNet/IP, Modbus/TCP, PCCC

|                         |   |
|-------------------------|---|
| <b>Typenbezeichnung</b> | IVU2PTGB06  |
| Ident-Nr.               | 3090746   |
| <b>Funktion</b>         | Grauwert  |
| Auflösung               | 752 x 480 Pixel   |
| Lichtart                | Blau  |
| Brennweite              | 6 mm  |
| <b>Bauform</b>          | Quader, iVu PLUS  |
| Abmessungen             | 51.5 x 81.2 x 95.3 mm                                   |
| Gehäusewerkstoff        | Kunststoff, Thermoplastischer Kunststoff                |
| Fensterwerkstoff        | Acryl, klar   |
| Elektrischer Anschluss  | Steckverbinder, M12 x 1, 12-Draht                       |
| Schutzart               | IP67  |
| Umgebungstemperatur     | 0...+50 °C  |
| <b>Betriebsspannung</b> | 10...30 VDC   |
| DC Bemessungsstrom      | ≤ 1000 mA   |
| Kommunikationsprotokoll | EtherNet/IP™<br>Modbus TCP<br>PCCC<br>PROFINET<br>RS232 |
| Ausgangsfunktion        | 12-Draht  |

#### Anschlussbild



#### Funktionsprinzip

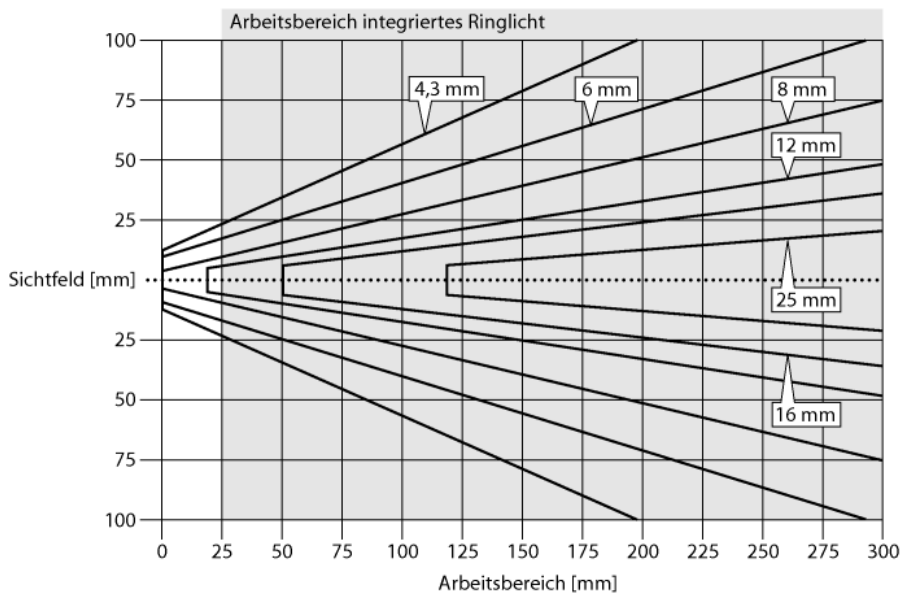
Die zweite Generation des iVu-Plus bietet dem Anwender erweiterte Funktionen und damit noch mehr Möglichkeiten in der Auswahl der Inspektionen. Der Sensor ist mit dem selben Gehäuse ausgestattet und bietet die gleiche intuitive Benutzeroberfläche und Funktionalität der vorherigen iVu-Generation.

Der Sensor beinhaltet drei Betriebsarten zur Auswahl in einer Einheit:

1. Mustererkennung, zur Bestimmung, ob ein Muster auf einem Objekt mit einem Referenzmuster übereinstimmt.
2. Fleckerkennung, zur Merkmalerkennung eines bestimmten Merkmals (oder Merkmale).
3. Merkmalerkennung mit Positionierung, die sich auf Bewegungen einstellt.

Eine Ausblendfunktion für Fleck- und Merkmalerkennung ist in der neuen Generation verfügbar, sodass Bereiche im Blickfeld blind geschaltet werden können. Es ist kein externer PC zur Sensorkonfiguration erforderlich! Es sind bis zu 30 Inspektionen abspeicherbar.

**Bildverarbeitung**  
**Graustufen Bild Sensor**  
**IVU2PTGB06**



**Auswahl der Brennweite**

Der Vision-Sensor in passender Ausführung kann bei bekannter Objektgröße oder bekanntem Sichtfeld einfach über das Verhältnis zwischen Reichweite und Brennweite des Objektes ausgewählt werden. Zur Auswahl dient die aufgeführte Grafik. Hier sind die Reichweiten über die Objektiv-Brennweiten zum Sichtfeld ins Verhältnis gesetzt.

**Bildverarbeitung**  
**Graustufen Bild Sensor**  
**IVU2PTGB06**

**Zubehör**

| Typ       | Ident-Nr. |  | Maßbild |
|-----------|-----------|--|---------|
| SMBIVURAR | 3082547   | Rechtsseitig montierbarer Haltewinkel                        |         |
| SMBIVURAL | 3082546   | Linksseitig montierbarer Haltewinkel                         |         |
| SMBIVUU   | 3082549   | U-Haltewinkel zur Bodemontage (enthält Bodenplatte SMBI-VUB) |         |