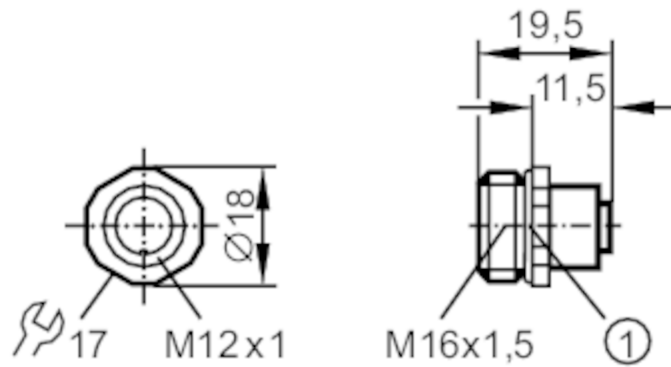




Einbaubuchse

EDOGH050MSS00,7E05(M16)



1 O-Ring

Elektrische Daten

Betriebsspannung [V] < 125 AC/DC

Umgebungsbedingungen

Umgebungstemperatur [°C] -25...85

Schutzart IP 68

Mechanische Daten

Gewicht [g] 25,1

Einbaugewinde M16

Werkstoffe Zinkdruckguss vernickelt

Bemerkungen

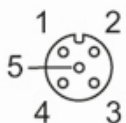
Verpackungseinheit 1 Stück

Elektrischer Anschluss

Kabel: 0,7 m, PVC; 4 x 0,25 mm² + 1 x 0,5 mm²

Elektrischer Anschluss - Buchse

Steckverbindung: 1 x M12; Griffkörper: Zinkdruckguss, vernickelt



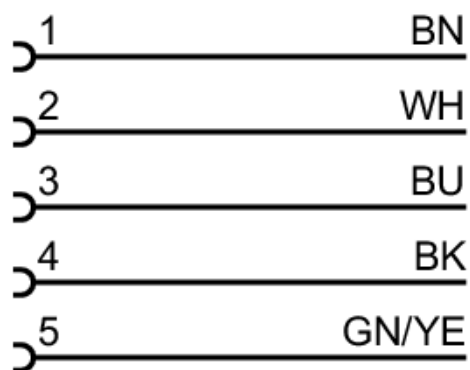
E11917



Einbaubuchse

EDOGH050MSS00,7E05(M16)

Anschluss



Adernfarben :

BK =	schwarz
BN =	braun
BU =	blau
GN/YE =	grün / gelb
WH =	weiß