



StyliD Evo

ST780T 39S/830 PSU NB FG WH

StyliD Evo Performance - elektronisches Betriebsgerät, schaltbar - Tiefstrahlend - 12°

Einzelhändler stehen vor der Herausforderung, dass sie regelmäßig ihr Ladenlayout komplett oder einzelne Bereiche aktualisieren und erneuern müssen, um den Kunden weiterhin ein spannendes Einkaufserlebnis zu bieten. Dabei bleiben der Anspruch auf die optimale Lichtqualität und Zukunftssicherheit bestehen. Mit seinem hochwertigen Licht und der Möglichkeit, Reflektoren und Filtergläser werkzeuglos zu tauschen, ist StyliD die ideale energieeffiziente Lösung für die anspruchsvollen Ladenumgebungen von heute. Durch die OptiShield Technologie wird die LED und der Reflektor optimal vor Staub und Insekten geschützt - für eine noch längere Nutzlebensdauer und langanhaltend hohe Lichtqualität. StyliD ermöglicht mit einer großen Bandbreite an Beleuchtungsanwendungen von niedrigeren Einbauten in Convenience-Formaten bis zu Installationen an hohen Decken mit Bedarf an einem sehr hohen Lichtstrom ein kontinuierlich nutzbares Einzelhandelskonzept.

Produkt Daten

Allgemeine Eigenschaften		Elektrischer Anschluss	Stromschiene
Ausstrahlungswinkel der Lichtquelle	120 °	Kabel	No
Farbe der Lichtquelle	830 Warmweiß	IEC-Schutzart	Schutzklasse II
Lichtquelle austauschbar	Nein	Glühfadentest	Temperatur: 650 °C, Dauer: 30 s
Anzahl Vorschaltgeräte	1 Einheit	Entflammbarkeitszeichen	F [Für Montage auf normal entflammaren Oberflächen]
Betriebsgerät	PSU [elektronisches Betriebsgerät, schaltbar]	CE-Zeichen	ja
Betriebsgerät inklusive	Ja	ENEC-Zeichen	ENEC Zeichen
Optiktyp	NB [Tiefstrahlend]	Garantiedauer	5 Jahre
Ausstrahlungswinkel Leuchte	12°	Konstanter Lichtstrom	Nein
Steuerungsschnittstelle	-	Anzahl Leuchten pro Sicherung mit 16 A Typ B	48

StyliD Evo

EU RoHS-konform	Ja
Produktfamiliencode	ST780T [StyliD Evo Performance]
Unified Glare Rating CEN	Not applicable

Lichttechnische Daten

Gesättigtes Rot (R9)	>50
----------------------	-----

Elektrische Kenndaten

Eingangsspannung	220 bis 240 V
Eingangsfrequenz	50 bis 60 Hz
Leistungsaufnahme Konstantlichtstrom bei Installation	- W W
Durchschnittlicher CLO-Stromverbrauch	- W
Einschaltstrom	11 A
Einschaltzeit	250 ms
Leistungsfaktor (min.)	0.9

Dimmen

Dimmbar	Nein
---------	------

Mechanische Kenndaten

Gehäusematerial	Stranggepresstes Aluminium
Reflektor-Material	Polycarbonat-Aluminium-Beschichtung
Optisches Material	Polycarbonat
Material optische Abdeckung/Linse	Gehärtetes Glas
Befestigungsmaterial	-
Ausführung optische Abdeckung	Klar
Gesamte Länge	240 mm
Gesamte Breite	120 mm
Gesamte Höhe	260 mm
Farbe	Weiß RAL 9003
Abmessungen (Höhe x Breite x Tiefe)	260 x 120 x 240 mm (10.2 x 4.7 x 9.4 in)

Zulassungen und Anwendungseigenschaften

Schutzart (IP)	IP20 [Fernhalten von Fingern]
----------------	--------------------------------

Schlagfestigkeit (IK)	IK02 [IK02]
-----------------------	--------------

Initialkennwerte (IEC konform)

Lichtstrom-Neuwert (Systemlichtstrom)	3700 lm
Lichtstromtoleranz	+/-10%
Initiale Leuchtenlichtausbeute	127 lm/W
Initiale ähnlichste Farbtemperatur	3000 K
Init. Farbwiedergabeindex	≥80
Anfängliche Farbsättigung	(0.434, 0.403) SDCM <3
Systemleistung	29 W
Toleranz Leistungsaufnahme	+/-10%

Lebensdauer kennwerte (IEC konform)

Ausfallrate des Betriebsgeräts bei mittlerer Nutzlebensdauer von 50.000 Std.	5 %
Lichtstromstabilität während der Nutzlebensdauer von 50.000 Stunden, bei 25 °C	L80

Anwendungsparameter

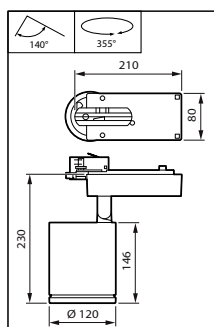
Umgebungstemperaturbereich	+10 bis +25 °C
Bemessungs-Umgebungstemperatur	25 °C
Maximaler Dimmlevel	Nicht zutreffend
Geeignet zum häufigen An- und Ausschalten	Ja

Produktdaten

Gesamt-Produktcode	871869997749800
Bestell-Produktname	ST780T 39S/830 PSU NB FG WH
EAN/UPC - Produkt	8718699977498
Bestellcode	97749800
Anzahl pro Verpackung	1
SAP-Zähler - Pakete pro Außenkarton	1
SAP-Material	910505101435
Nettogewicht (Einzelteil)	0,600 kg

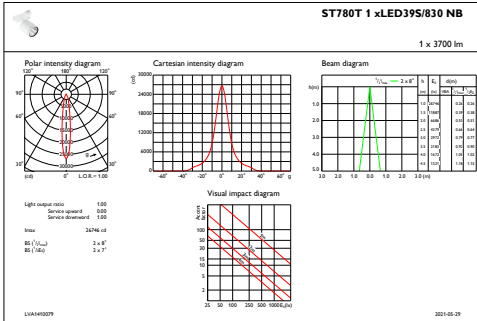


Abmessungsskizzen

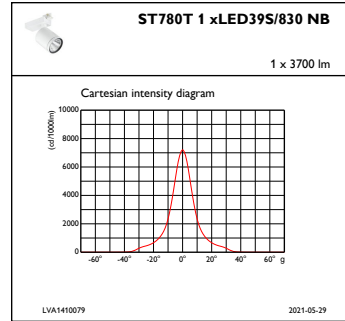


StyliD Evo Performance ST780

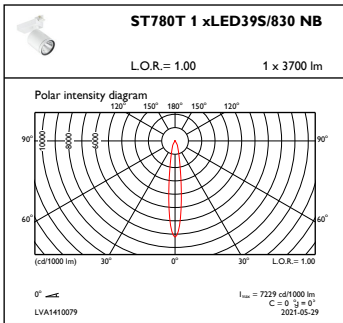
Photometrische Daten



IFAS1_ST780T1xLED39S830NB



IFCC1_ST780T1xLED39S830NB



OFPC1_ST780T1xLED39S830NB

