

(D)

## Kontaktdaten:

### Hersteller:

LTS Licht und Leuchten GmbH  
Waldesch 24  
88069 Tettnang  
Germany

## Energieeffizienz:

Diese Leuchte enthält eine Lichtquelle der Energieeffizienzklasse:

(GB)

## Contact Details:

### Great Britain market imported by:

Fagerhult Lighting Ltd.  
33-34 Dolben Street  
SE1 0UQ London  
United Kingdom

## Energy Efficiency:

This luminaire contains a light source of the energy efficiency class:

>>Typenschild / type plate <<

## Allgemeine Hinweise:

- Lesen Sie alle Hinweise und Anweisungen sorgfältig durch, bevor sie die Leuchte installieren.
- Archivieren Sie die Hinweisblätter und Montageanweisungen.
- Zerbrochene oder beschädigte Schutz- und Acrylgläser sind zu ersetzen. 
- Der Austausch der LED-Lichtquelle oder des Betriebsgerätes darf nur durch autorisiertes Fachpersonal erfolgen.



- Für Stromschienenmontage beiliegende Montageanweisung für Adapter beachten.
- Für Drahtseil- oder Pendelabhängung ggfs. separate Montageanweisung beachten.

## General Instructions:

- Read all of these notes and instructions before installing the luminaire.
- Store the notes and instructions.
- Broken or damaged safety and acrylic glasses have to be replaced. 
- The LED light source or the ballast must only be replaced by authorised specialist personnel.



- For contact track mounting consider enclosed installation instruction for adapter.
- For wire-rope or pendant suspension consider separate installation instruction, if necessary.

## Sicherheitshinweise:

- Vor Durchführung von Arbeiten jeglicher Art an einer Leuchte, z.B. Reinigung, Schutzglaswechsel, Leuchtmittelwechsel, usw., Stromversorgung abschalten und Leuchte abkühlen lassen.
- Angaben zur eingeschränkten Verwendung, Montage usw., sind der entsprechenden Montageanweisung, dem Leuchtaufdruck oder den Leuchtenetiketten zu entnehmen.
- Niemals direkt in den Lichtstrahl der Leuchte blicken.
- Die Inbetriebnahme von Leuchten mit fehlenden Abdeckungen/Schutzgläsern, beschädigten Anschlussleitungen oder Drahtseilabhängungen ist verboten. Sie müssen vom Hersteller, Servicedienstleister oder von qualifiziertem Personal ersetzt werden, um Gefahren zu vermeiden.

## Safety Instructions:

- Before doing any work on the luminaire, for example cleaning or replacing of safety and acrylic glasses, etc., the electrical power must be disconnected and the luminaire has to be cooled down.
- Information to restricted use, installation etc. can be taken from the corresponding installation instruction, the imprint on the luminaire or the labels.
- Do not look directly into the light beam of the luminaire.
- If covers or safety glasses are missing, external flexible cables or cords (wire-rope suspensions) of this luminaire are damaged, it shall be exclusively replaced by the manufacturer or his service agent or a similar qualified person in order to avoid a hazard.



## Montage:

- Montage darf nur von Fachkräften durchgeführt werden.
- LTS Leuchten sind gemäß der angegebenen Schutzart IPxx zu verwenden. Sie dürfen nur für Beleuchtungszwecke eingesetzt werden. Beachten Sie bei der Montage die jeweils gültigen nationalen Unfallverhütungsvorschriften.
- Montage darf nur an tragfähigen Konstruktionen, Decken oder Wänden aus nicht brennbaren Baustoffen erfolgen.
- Die Montage von Pendel- oder Anbauleuchten muss an allen dafür vorgesehenen Befestigungslöchern, gemäß Bohrplan oder Kennzeichnung in der entsprechenden Montageanweisung, mit geeigneten Schrauben erfolgen.
- Leuchten müssen außerhalb des Handbereichs montiert werden.
- Der Mindestabstand von Leuchtenteilen zu Gardinen oder brennbarem Material muss mindestens 15 cm betragen.
- Leuchte oder Versorgungseinheit nicht mit Wärme-dämm-Material abdecken.



## Elektrischer Anschluss:

-  **Netzanschluss (Versorgungsspannung siehe Etikettierung) muss bauseitig gemäß der geforderten Schutzart und Schutzklasse vorhanden sein. Netzanschluss darf nur von Elektrofachkräften durchgeführt werden. Örtliche Vorschriften beachten.**
- Anschlussleitungen nicht über Leuchte oder Versorgungseinheit führen.

## Reinigungshinweise:

- Die regelmäßige Reinigung von Leuchten wird empfohlen. Die dafür vorgesehenen Zeitintervalle sind abhängig vom Montageort, von der Montagesituation und den Umgebungsbedingungen. Gläser und Leuchten müssen vor Montage gründlich gereinigt werden.
- **Vor Durchführung von Reinigungsarbeiten, Stromversorgung abschalten und Leuchte abkühlen lassen.**
- **Reinigung von Leuchtengehäusen:**  
Verwenden Sie zur Reinigung des Leuchtengehäuses ein weiches angefeuchtetes Tuch.
- **Reinigung von LED-Leuchtf lächen, Acrylgläsern und Kunststoffflächen:**  
Leuchtf lächen und Acrylgläser sind druck- und kratzempfindlich. Nur Alkoholfreie, pH-neutrale und nichtscheuernde Reinigungsmittel verwenden. Verwenden Sie zur Reinigung ein weiches Tuch.
- **Reinigung von Echtglas:**  
Zur Reinigung kein Scheuermittel oder säurehaltiges Putzmittel verwenden. Reinigung laut Hersteller mit Mikrofasertuch.
- **Reinigung von Reflektoren:**  
Reflektoren sind kratzempfindlich. Nur pH-neutrale und nichtscheuernde Reinigungsmittel verwenden. Verwenden Sie zur Reinigung der Reflektoren ein weiches Tuch. Reflektoren von innen nach außen reinigen.

## Mounting:

- *Mounting have only be performed by qualified personnel.*
- *LTS luminaires are only useable according the indicated type of protection IPxx. They are useable only for the purpose of lighting. When installing consider the relevant national accident prevention regulations.*
- *Luminaires must only be mounted on constructions or ceilings of flame retardant materials designed to take the weight.*
- *The mounting of pendant or surface-mounted luminaires have to be done on all provided fixing holes with suitable screws, according to the drilling plan or marking in the corresponding installation instruction.*
- *The luminaires have to be installed outside the hand area.*
- *Do not install any fixture assembly closer than 15 cm from any curtain or similar combustible material.*
- *Do not cover luminaire or ballast with warmth insulation material.*



## Electrical Connection:

-  **Mains connection (supply voltage see labelling) must be provided on-site according the required protection type and class. Mains Connection must only be done by qualified electricians. Consider local regulations.**
- *Do not lead the connecting lines across the luminaire or ballast.*

## Cleaning Instructions:

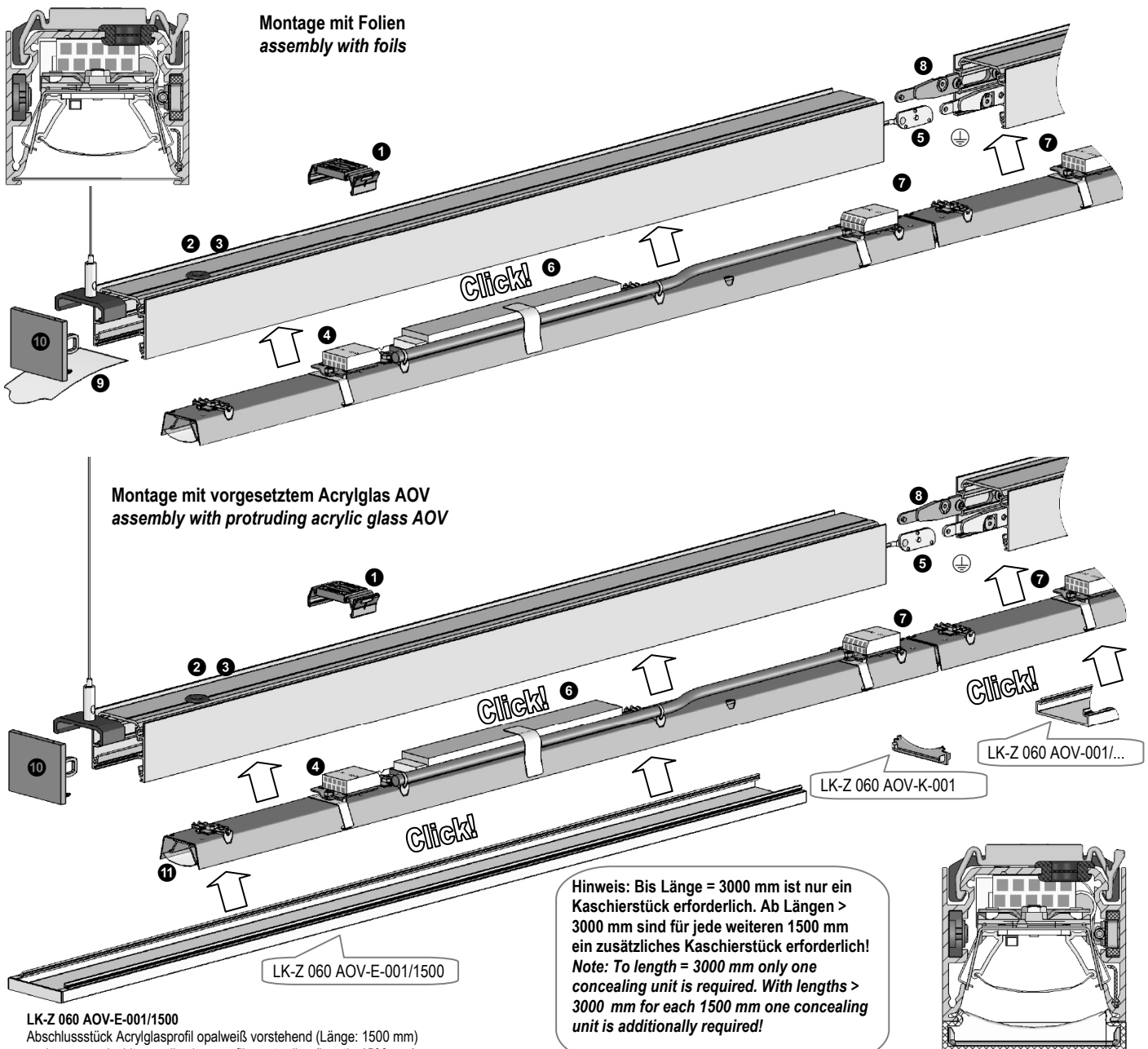
- *Periodic cleaning of luminaires is recommended. The required time intervals depend on the mounting location, the mounting situation and the ambient conditions. Glasses and luminaires have to be thoroughly cleaned before mounting.*
- **Before cleaning the luminaire, the power supply must be switched off and the luminaire has to be cooled down.**
- **Cleaning of luminaire housings:**  
*For cleaning of the luminaire housing use a soft and damp cloth.*
- **Cleaning of LED lighting surfaces, acrylic glasses and plastic surfaces:**  
*Lighting surfaces and acrylic glasses are pressure- and scratch-sensitive. Use only alcohol-free, pH-neutral and non-abrasive cleaning agent. For cleaning plastic surfaces use a soft cloth.*
- **Cleaning of genuine glass:**  
*For cleaning do not use abrasive cleaners or acidic cleaning agents. The manufacturer recommends cleaning with micro-fibre cloth.*
- **Cleaning of reflectors:**  
*Reflectors are scratch-sensitively. Use only pH-neutral and non-abrasive cleaning agent. For cleaning the reflectors use a soft cloth. Clean reflectors from inside to the inside out.*

(D)

- Beachten Sie folgende Montageanweisungen und Hinweise:  
818278 Allgemeines Hinweisblatt für LED-Leuchten  
830871 Montageanweisung für Lichtlenkungsfolien (nanoOptix) ⑨  
827473 Montageanweisung für AOV Abschirmfolie ⑩  
Für Verbinder, Abhängungen und Wandhalter beigelegte Montageanweisungen beachten.
- Immer zuerst Profile ohne Lichteinsätze montieren und danach Verbinder mit Exzentern festziehen.
- Die thermische Längenausdehnung des Aluminiumprofils beträgt bei  $dT = 10$  Kelvin 0.3 mm pro Meter.

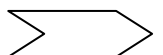
(GB)

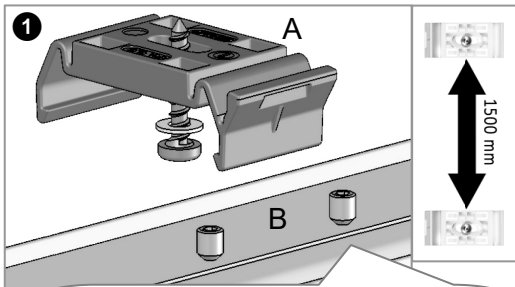
- Consider the following installation instructions and notes:**  
818278 general notes for LED luminaires  
830871 installation instruction for light-control foils (nanoOptix) ⑨  
827473 installation instruction for AOV shielding foil ⑩  
For connectors, suspensions and wall brackets consider the enclosed installation instructions.
- First mount profiles without light-inserts and then fix the mechanical connectors with eccentrics.**
- The linear thermal expansion of the aluminium profile is about 0.3 mm per meter at  $dT = 10$  Kelvin.



**LK-Z 060 AOV-E-001/1500**  
Abschlussstück Acrylglasprofil opalweiß vorstehend (Länge: 1500 mm)  
end cover opal-white acrylic glass profile protruding (length: 1500 mm)  
**LK-Z 060 AOV-K-001**  
Kaschierstück / concealing unit  
**LK-Z 060 AOV-001/...**  
Acrylglasprofil (Länge nach Maß) / acrylic glass profile (length made-to-measure)

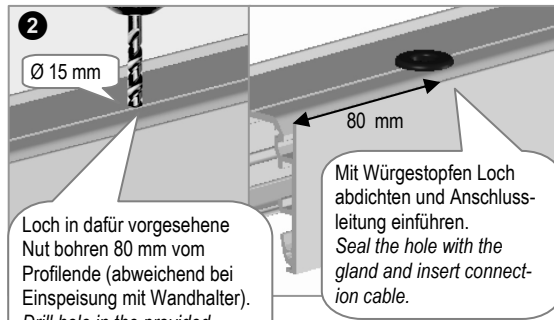
Details siehe nächste Seite  
Details see next page





**LK-Z 060.115**

Anbauklammer (A) mit Unterlegscheibe und Schraube an Decke oder Wand befestigen. Gewindestifte (B) gegen Verrutschen des Profils beidseitig neben einer Anbauklammer in Profikanal eindrehen. Anschließend Profil in Anbauklammern einrasten.  
*Fix mounting clamp (A) with washer and screw on ceiling or wall. Against shifting of the profile screw in the grub screws (B) into the profile groove on both sides of the mounting clamp. Then snap in the profile into the mounting clamps.*

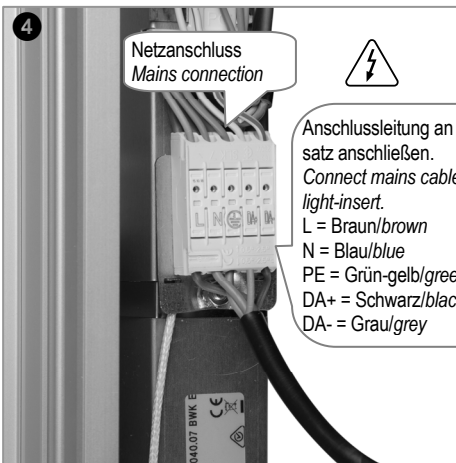


Loch in dafür vorgesehene Nut bohren 80 mm vom Profilenende (abweichend bei Einspeisung mit Wandhalter).  
*Drill hole in the provided groove 80 mm from profile end (different feeding when using the wall holder).*

Mit Würgestopfen Loch abdichten und Anschlussleitung einführen.  
*Seal the hole with the gland and insert connection cable.*

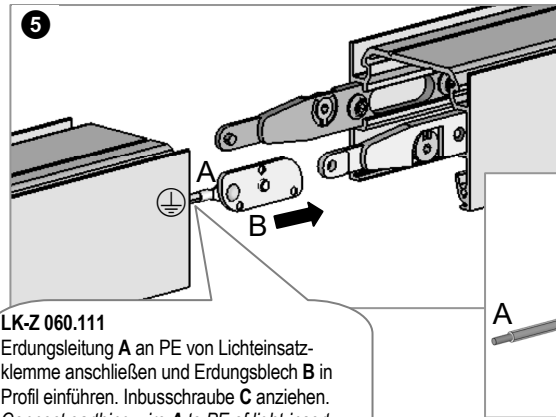


Optional Zugentlastung anbringen.  
*Optionally attach strain relief.*



Netzanschluss  
*Mains connection*

Anschlussleitung an Lichteinsatz anschließen.  
*Connect mains cable to light-insert.*  
 L = Braun/brown  
 N = Blau/blue  
 PE = Grün-gelb/green-yellow  
 DA+ = Schwarz/black  
 DA- = Grau/grey



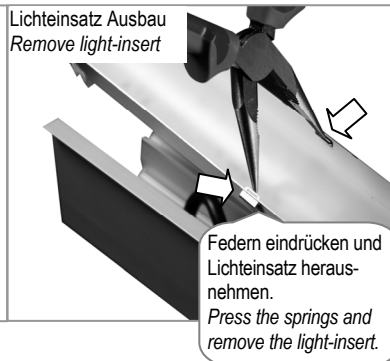
**LK-Z 060.111**

Erdungsleitung A an PE von Lichteinsatzklemme anschließen und Erdungsblech B in Profil einführen. Inbusschraube C anziehen.  
*Connect earthing wire A to PE of light-insert terminal and insert earthing plate B into profile. Fix Allen screw C.*



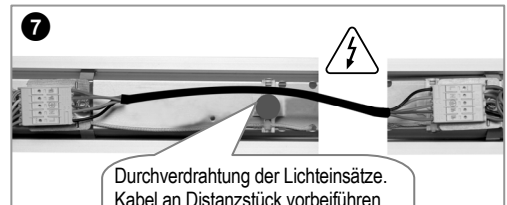
Lichteinsatz Einbau  
*Install light-insert.*

Click!

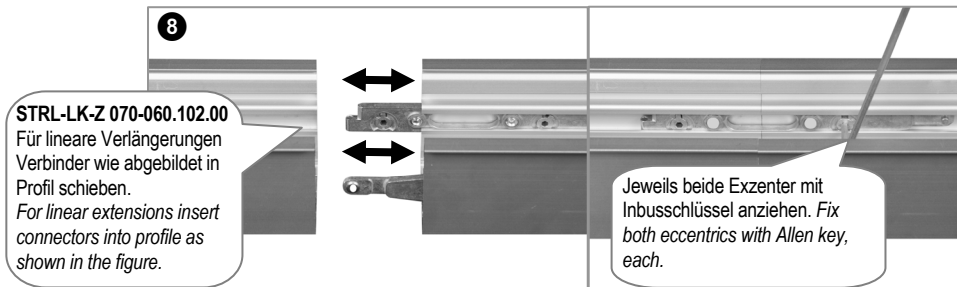


Lichteinsatz Ausbau  
*Remove light-insert*

Federn eindrücken und Lichteinsatz herausnehmen.  
*Press the springs and remove the light-insert.*

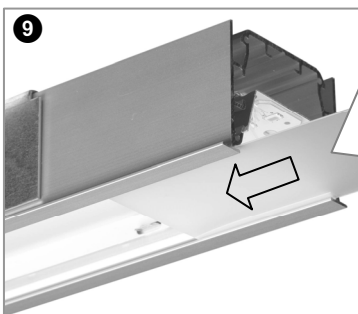


Durchverdrahtung der Lichteinsätze. Kabel an Distanzstück vorbeiführen.  
*Pass the cable apart from the distance piece.*



**STRL-LK-Z 070-060.102.00**  
 Für lineare Verlängerungen Verbinder wie abgebildet in Profil schieben.  
*For linear extensions insert connectors into profile as shown in the figure.*

Jeweils beide Exzenter mit Inbusschlüssel anziehen.  
*Fix both eccentrics with Allen key, each.*



⚠ STRL-LK060-Z 690... Lichtenkungsfolien von Rolle einziehen. Montageanweisung 830871 für Lichtenkungsfolien (nanoOptix) beachten!  
 ⚠ Insert the STRL-LK060-Z 690... light-control foils (from roll). Consider installation instruction 830871 for light-control foils (nanoOptix)!



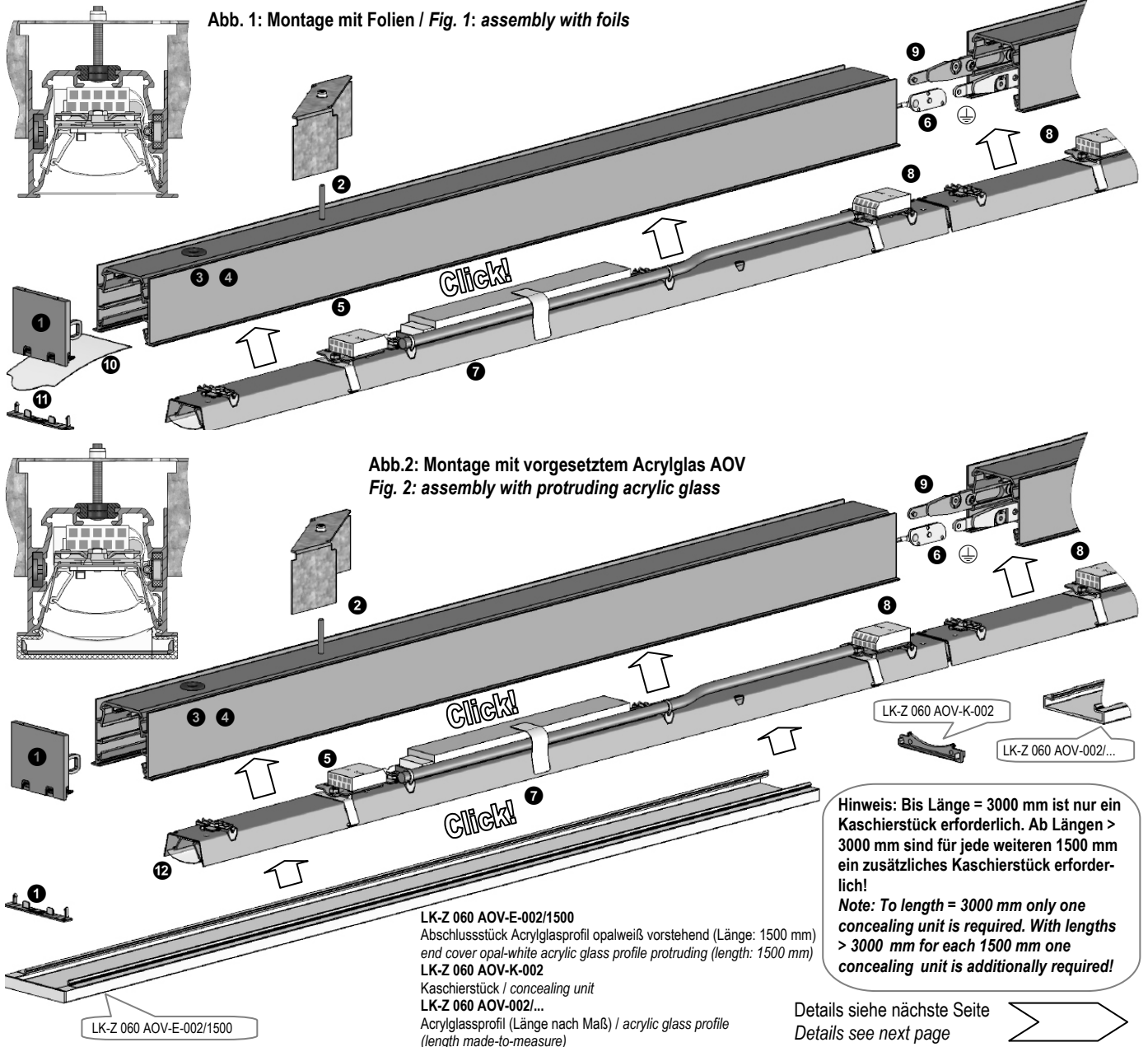
**LK-Z 060.001**  
 Enddeckel und Randstück einrasten.  
*Snap in end cover and trim.*

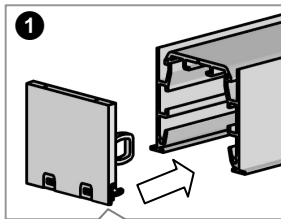
**D**

- **Beachten Sie folgende Montageanweisungen und Hinweise:**  
818278 Allgemeines Hinweisblatt für LED-Leuchten  
830871 Montageanweisung für Lichtlenkungsfolien (nanoOptix) ⑩  
827473 Montageanweisung für AOV Abschirmfolie ⑫  
Für Verbinder, Abhängungen und Wandhalter beigelegte Montageanweisungen beachten.
- **Immer zuerst Profile ohne Lichteinsätze montieren und danach Verbinder mit Exzentern festziehen.**  
**Abb. 1: Vor dem Einbau Enddeckel ① ohne Randstücke ⑪ montieren.**  
**Abb. 2: Bei Acrylglasprofilen AOV mit Randstücken ① montieren.**
- Die thermische Längenausdehnung des Aluminiumprofils beträgt bei  $dT = 10$  Kelvin 0.3 mm pro Meter.
- **Einbaulänge:** Profillänge + 2 x 5 mm (Enddeckelstärke)  
**Ausschnitt:** (Einbaulänge + 2 mm) x 64 mm  
**Einbautiefe:** 82 mm  
**Deckenstärke:** 5 - 25 mm  
**Spannbügelweite:** max. 141 mm

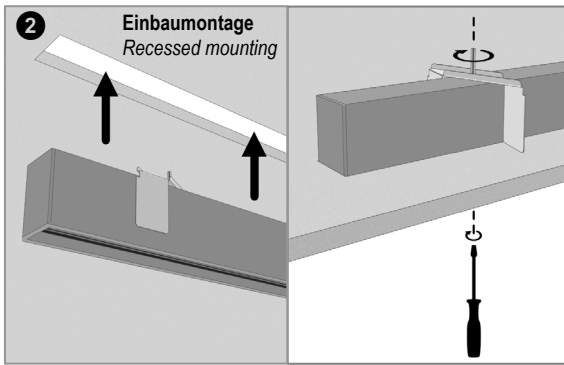
**GB**

- **Consider the following installation instructions and notes:**  
818278 general notes for LED luminaires  
830871 installation instruction for light-control foils (nanoOptix) ⑩  
827473 installation instruction for AOV shielding foil ⑫  
For connectors, suspensions and wall brackets consider the enclosed installation instructions.
- **First mount profiles without light-inserts and then fix the mechanical connectors with eccentrics.**  
**Fig. 1: Mount end covers before ceiling installation ① without trims ⑪.**  
**Fig. 2: For AOV acrylic glass profiles mount with trims ①.**
- The linear thermal expansion of the aluminium profile is about 0.3 mm per meter at  $dT = 10$  Kelvin.
- **Recessed length:** profile length + 2 x 5 mm (thickness of end covers)  
**Cut-out:** (recessed length + 2 mm) x 64 mm  
**Installation depth:** 82 mm  
**Ceiling thickness:** 5 - 25 mm  
**Required clamps space:** max. 141 mm

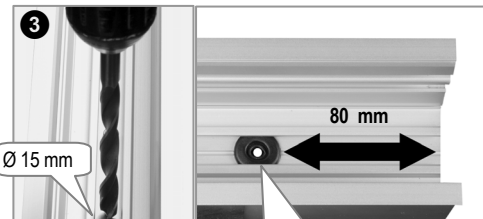




1 Enddeckel einrasten.  
Snap in the end covers.



2 Einbaumontage  
Recessed mounting



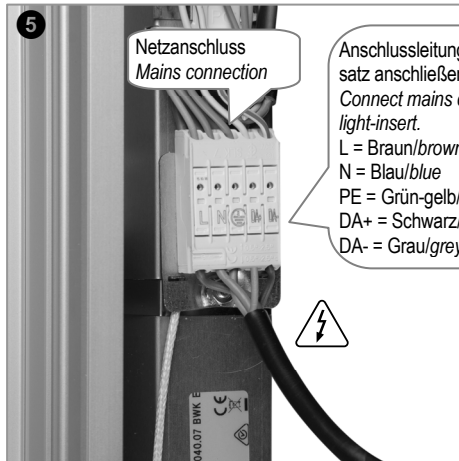
3  $\varnothing$  15 mm

Loch in dafür vorgesehene Nut bohren 80 mm vom Profilenende.  
Drill hole in the provided groove 80 mm from profile end.

80 mm  
Mit Würgestopfen Loch abdichten und Anschlussleitung einführen.  
Seal the hole with the gland and insert connection cable.

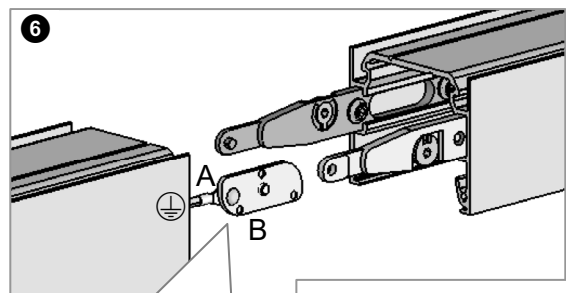


4 Optional Zugentlastung anbringen.  
Optionally attach strain relief.



5 Netzanschluss  
Mains connection

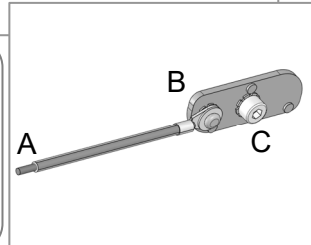
Anschlussleitung an Lichteinsatz anschließen.  
Connect mains cable to light-insert.  
L = Braun/brown  
N = Blau/blue  
PE = Grün-gelb/green-yellow  
DA+ = Schwarz/black  
DA- = Grau/grey



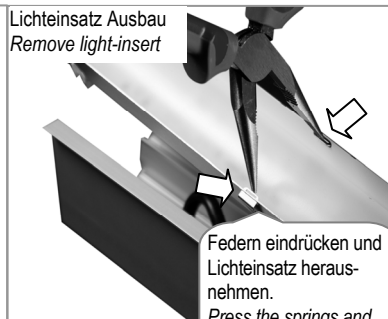
6

LK-Z 060.111

Erdungsleitung A an PE von Lichteinsatzklemme anschließen und Erdungsblech B in Profil einführen. Inbusschraube C anziehen.  
Connect earthing wire A to PE of light-insert terminal and insert earthing plate B into profile. Fix Allen screw C.

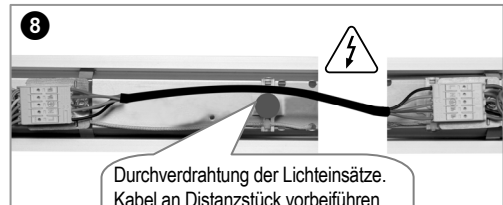


7 Lichteinsatz Einbau  
Install light-insert.



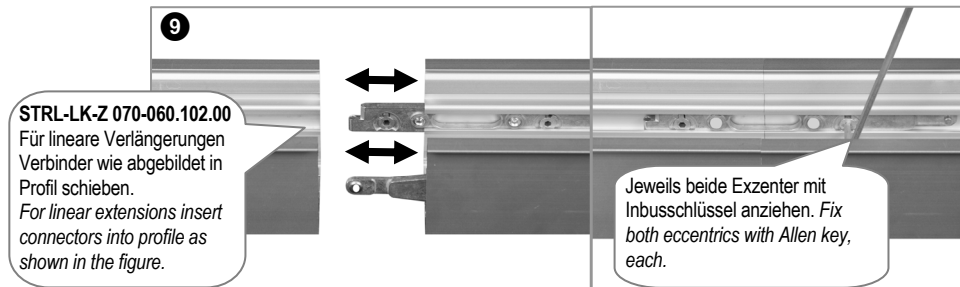
8 Lichteinsatz Ausbau  
Remove light-insert

Federn eindrücken und Lichteinsatz herausnehmen.  
Press the springs and remove the light-insert.



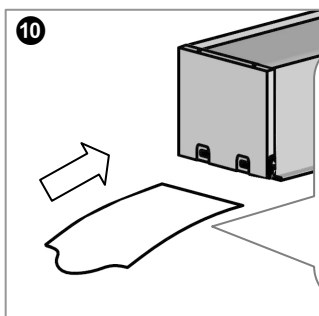
9

Durchverdrahtung der Lichteinsätze.  
Kabel an Distanzstück vorbeiführen.  
Through-connection of light-inserts.  
Pass the cable apart from the distance piece.



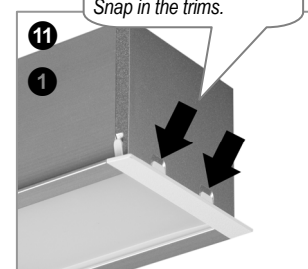
10 STRL-LK-Z 070-060.102.00  
Für lineare Verlängerungen Verbinder wie abgebildet in Profil schieben.  
For linear extensions insert connectors into profile as shown in the figure.

Jeweils beide Exzenter mit Inbusschlüssel anziehen.  
Fix both eccentrics with Allen key, each.



11 STRL-LK060-Z 690... Lichtlenkungsfolien von Rolle einziehen. Montageanweisung 830871 für Lichtlenkungsfolien (nanoOptix) beachten!

Insert the STRL-LK060-Z 690... light-control foils (from roll). Consider installation instruction 830871 for light-control foils (nanoOptix)!



12 LK-Z 060.002  
Randstücke einrasten.  
Snap in the trims.

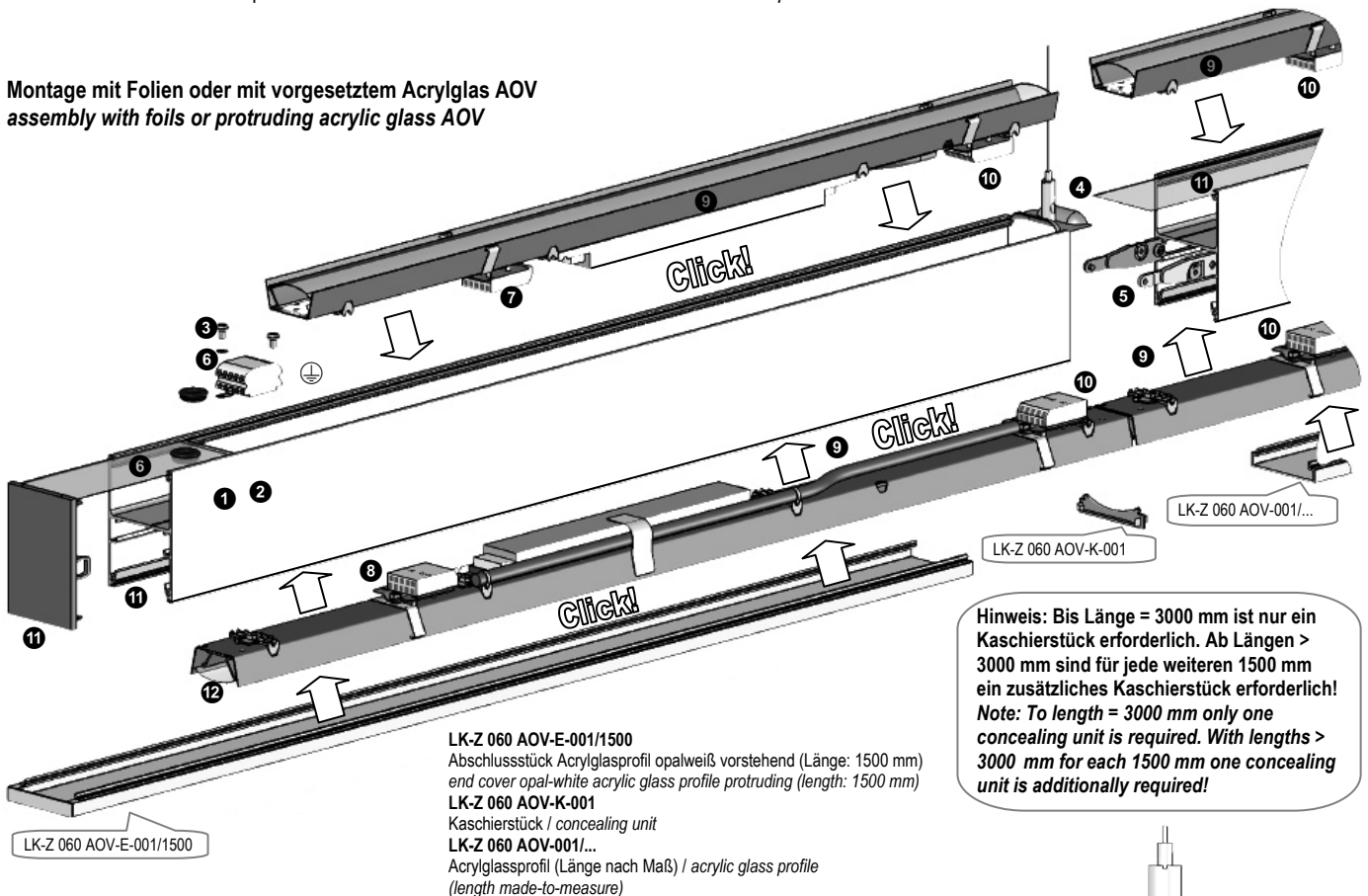
**D**

- Beachten Sie folgende Montageanweisungen und Hinweise:  
818278 Allgemeines Hinweisblatt für LED-Leuchten  
830871 Montageanweisung für Lichtlenkungsfolien (nanoOptix) <sup>11</sup>  
827473 Montageanweisung für AOV Abschirmfolie <sup>12</sup>  
Für Verbinder und Wandhalter beigelegte Montageanweisungen beachten.
- Immer zuerst Profile ohne Lichteinsätze montieren (abhängen) und danach Verbinder mit Exzentern festziehen.
- Die thermische Längenausdehnung des Aluminiumprofils beträgt bei  $dT = 10$  Kelvin 0.3 mm pro Meter.

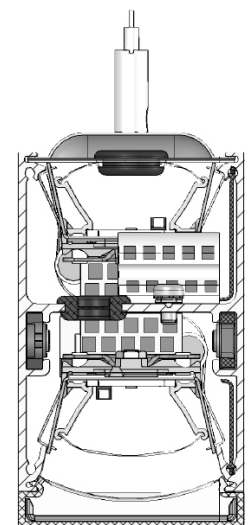
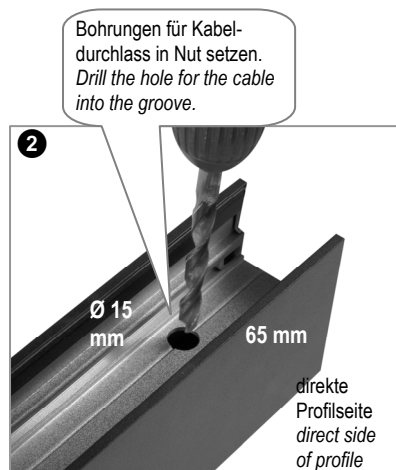
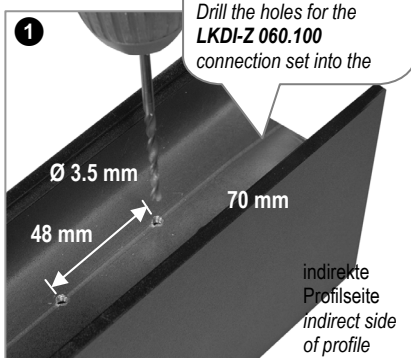
**GB**

- Consider the following installation instructions and notes:**  
818278 general notes for LED luminaires  
830871 installation instruction for light-control foils (nanoOptix) <sup>11</sup>  
827473 installation instruction for AOV shielding foil <sup>12</sup>  
For connectors and wall brackets consider the enclosed installation instructions.
- First mount (suspend) profiles without light-inserts and then fix the mechanical connectors with eccentrics.**
- The linear thermal expansion of the aluminium profile is about 0.3 mm per meter at  $dT = 10$  Kelvin.

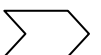
Montage mit Folien oder mit vorgesetztem Acrylglas AOV  
assembly with foils or protruding acrylic glass AOV

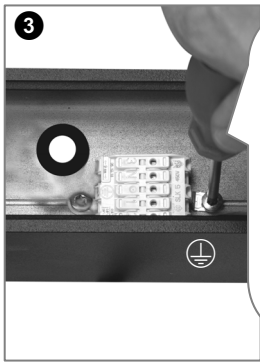


## Details

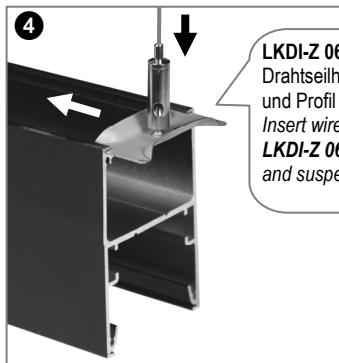


nächste Seite  
next page

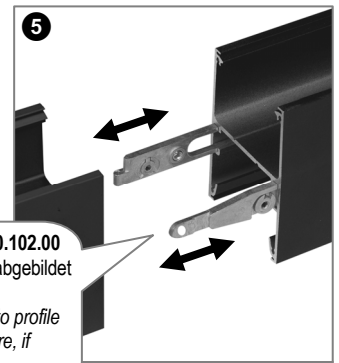




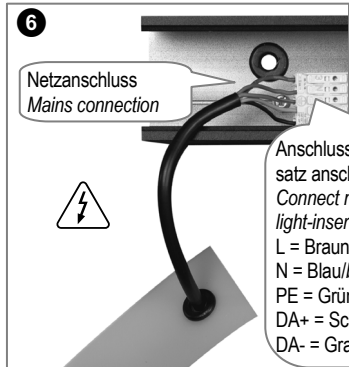
**3**  
Auf der indirekten Profilseite  
**LKDI-Z 060.100** Anschluss-  
Set wegen Erdung fest  
verschrauben und mit  
Würgestopfen Kabelbohrung  
abdichten.  
For grounding securely  
screw **LKDI-Z 060.100**  
connection set and seal  
cable opening with the gland  
on the indirect profile side.



**4**  
**LKDI-Z 060.103/104...**  
Drahtseilhalter einführen  
und Profil abhängen.  
Insert wire-rod holders  
**LKDI-Z 060.103/104...**  
and suspend the profile.

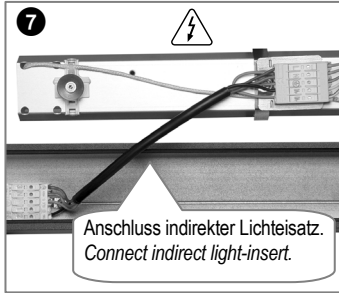


**5**  
**STRL-LK-Z 070-060.102.00**  
Evtl. Verbinder wie abgebildet  
in Profil schieben.  
Insert connectors into profile  
as shown in the figure, if  
necessary.

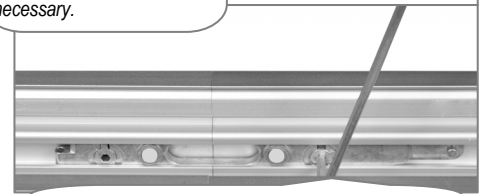


**6**  
Netzanschluss  
Mains connection

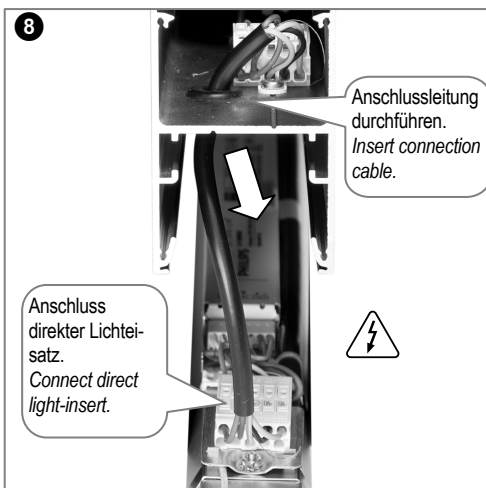
Anschlussleitung an Lichtein-  
satz anschließen.  
Connect mains cable to  
light-insert.  
L = Braun/brown  
N = Blau/blue  
PE = Grün-gelb/green-yellow  
DA+ = Schwarz/black  
DA- = Grau/grey



**7**  
Anschluss indirekter Lichteinsatz.  
Connect indirect light-insert.



Jeweils beide Exzenter mit Inbusschlüssel anziehen.  
Fix both eccentrics with Allen key, each.



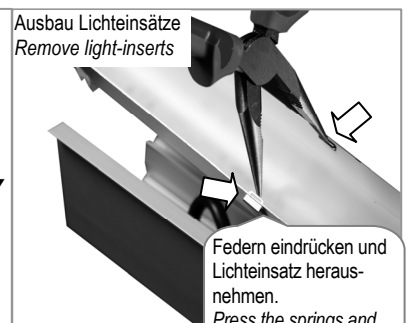
**8**  
Anschluss  
direkter Lichtein-  
satz.  
Connect direct  
light-insert.

Anschlussleitung  
durchführen.  
Insert connection  
cable.



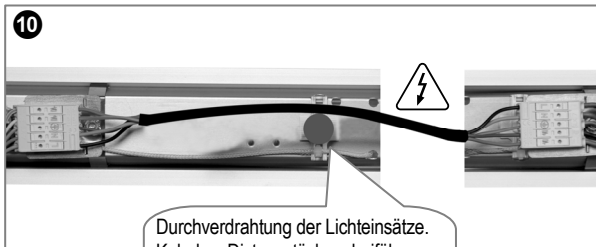
**9** Einbau Lichteinsätze  
Install light-inserts

Click!



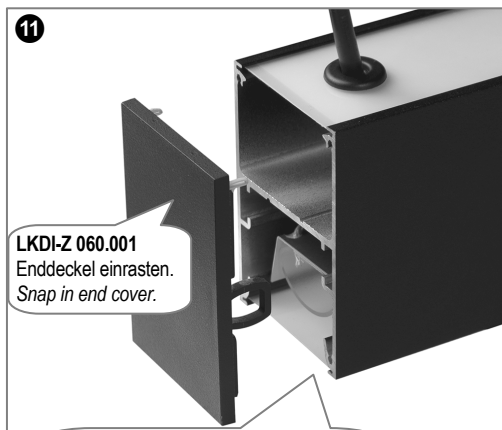
Ausbau Lichteinsätze  
Remove light-inserts

Federn eindrücken und  
Lichteinsatz heraus-  
nehmen.  
Press the springs and  
remove the light-insert.



**10**

Durchverdrahtung der Lichteinsätze.  
Kabel an Distanzstück vorbeiführen.  
Through-connection of light-inserts.  
Pass the cable apart from the  
distance piece.



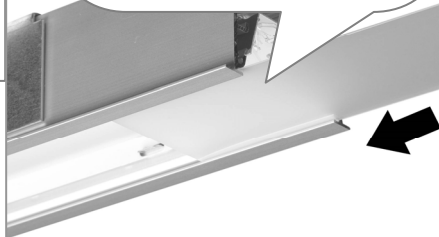
**11**

**LKDI-Z 060.001**  
Enddeckel einrasten.  
Snap in end cover.

Folien **STRL-LK060...** oben und unten von  
Rolle einziehen.  
Insert the foils **STRL-LK060...** from roll, at  
the top and the bottom.

⚠ **STRL-LK060-Z 690...** Lichtlenkungs-  
folien von Rolle einziehen. Montagean-  
weisung 830871 für Lichtlenkungsfolien  
(nanoOptix) beachten!

⚠ Insert the **STRL-LK060-Z 690...** light-  
control foils (from roll). Consider installation  
instruction 830871 for light-control foils  
(nanoOptix)!



Folie unter Drahtseilhaltern hindurch  
schieben.  
Pass foil through under the wire-rod  
holders.