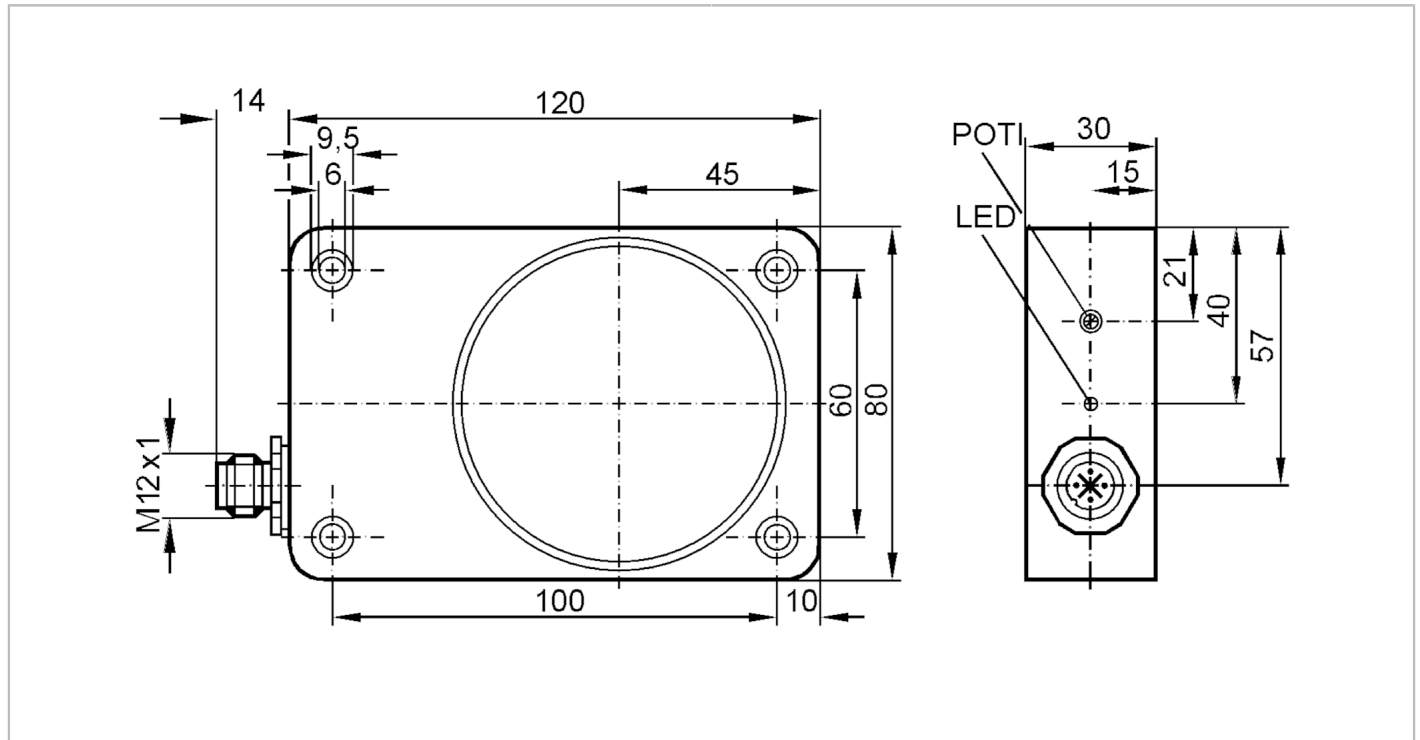


ID5063



Induktiver Sensor

ID-3050-BPKG/PP/US-100-DPS



Produktmerkmale

Elektrische Ausführung		PNP
Ausgangsfunktion		Schließer
Schaltabstand	[mm]	50
Gehäuse		Quaderförmig
Abmessungen	[mm]	120 x 80 x 30

Elektrische Daten

Betriebsspannung	[V]	10...36 DC
Stromaufnahme	[mA]	15; (24 V)
Schutzklasse		II
Verpolungsschutz		ja

Ausgänge


Elektrische Ausführung		PNP
Ausgangsfunktion		Schließer
Max. Spannungsabfall Schaltausgang DC	[V]	2,5
Dauerhafte Strombelastbarkeit des Schaltausgangs DC	[mA]	250
Schaltfrequenz DC	[Hz]	8
Kurzschlusschutz		ja
Ausführung Kurzschlusschutz		getaktet
Überlastfest		ja

ID5063



Induktiver Sensor

ID-3050-BPKG/PP/US-100-DPS

Erfassungsbereich		
Schaltabstand	[mm]	50
Schaltabstand einstellbar		ja
Werkseinstellung Schaltabstand	[mm]	50
Realschaltabstand Sr	[mm]	50 ± 10 %
Arbeitsabstand	[mm]	0...40,5
Genauigkeit / Abweichungen		
Korrekturfaktor		Stahl: 1 / Edelstahl: 0,7 / Messing: 0,5 / Aluminium: 0,4 / Kupfer: 0,3
Hysterese	[% von Sr]	1...15
Schaltpunktdrift	[% von Sr]	-10...10
Umgebungsbedingungen		
Umgebungstemperatur	[°C]	-25...80
Schutzart		IP 67
Zulassungen / Prüfungen		
EMV		EN 60947-5-2
		EN 55011
		Klasse B
MTTF	[Jahre]	1390
Mechanische Daten		
Gewicht	[g]	474,5
Gehäuse		Quaderförmig
Einbauart		nicht bündig einbaubar
Abmessungen	[mm]	120 x 80 x 30
Werkstoffe		PP; Steckergehäuse: 1.4571 (Edelstahl / 316Ti)
Anzeigen / Bedienelemente		
Anzeige	Schaltzustand	1 x LED, gelb
Zubehör		
Zubehör mitgeliefert		Schraubendreher: 1
Bemerkungen		
Verpackungseinheit		1 Stück
Elektrischer Anschluss - Stecker		
Steckverbindung: 1 x M12		
		

ID5063



Induktiver Sensor

ID-3050-BPKG/PP/US-100-DPS

Anschluss

