

Leuchtenart: Mastleuchte

Bezeichnung: 866

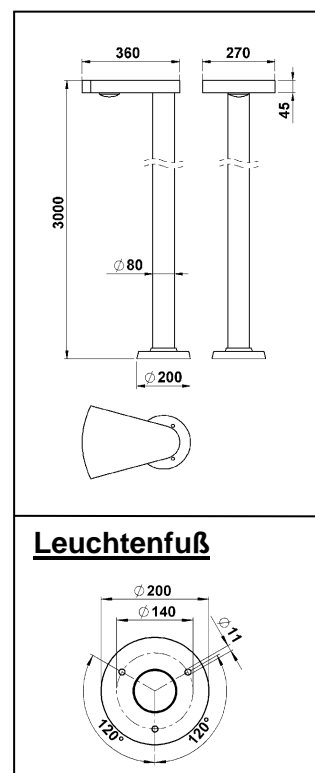
Schutzart: IP 54

Anwendung: Mastleuchte für den Innen- und Außenbereich

Leuchtmittel: 1 x LED Modul 24 W, incl. Konverter
Lichtfarbe 3000°K (warmweiß)
Direktanschluss 230 V, 50 Hz

Konstruktion:

Aluminiumprofil, Aluminiumguß
Kunststofflinse, klar
3 Befestigungslöcher Ø11mm im Leuchtenfuß,
120° versetzt auf Lochkreis Ø140mm
Schutzleiteranschluß am Leuchtenaufsatz
Schutzart IP 54,
Spritzwassergeschützt
Staubgeschützt
Schutzklasse 1
CE - Konformitätszeichen



Montage:

Für die Installation und für den Betrieb dieser Leuchte sind die nationalen und internationalen elektronischen Sicherheitsvorschriften zu beachten.

Das Anschlußkabel durch den Leuchtenfuß und Mast ziehen. Schutzleiterverbindung und elektrischen Anschluß am Leuchtenoberteil herstellen.

Leuchtenoberteil auf dem Mast aufsetzen und mit den drei Gewindestiften ausrichten und befestigen.

Leuchte auf einem Fundament oder dem, als Zubehör lieferbaren, Erdsockel Art.-Nr. 690011 befestigen.

Hinweis:

Die Unterkante der Leuchte darf nicht tiefer liegen als die Oberkante des Bodenbelages und muß frei von Erde, Mulch o.ä. Materialien sein.

Bei Montage auf einem Fundament bitte beachten:

Feuchter Beton kann stark alkalisch sein und darf nicht dauerhaft mit der Leuchte in Kontakt kommen.

Wir empfehlen für den Montagebereich eine Drainage sowie einen Isolieranstrich für die Montagefläche des Fundamentes.

Nur lösungsmittelfreie Reinigungsprodukte verwenden!