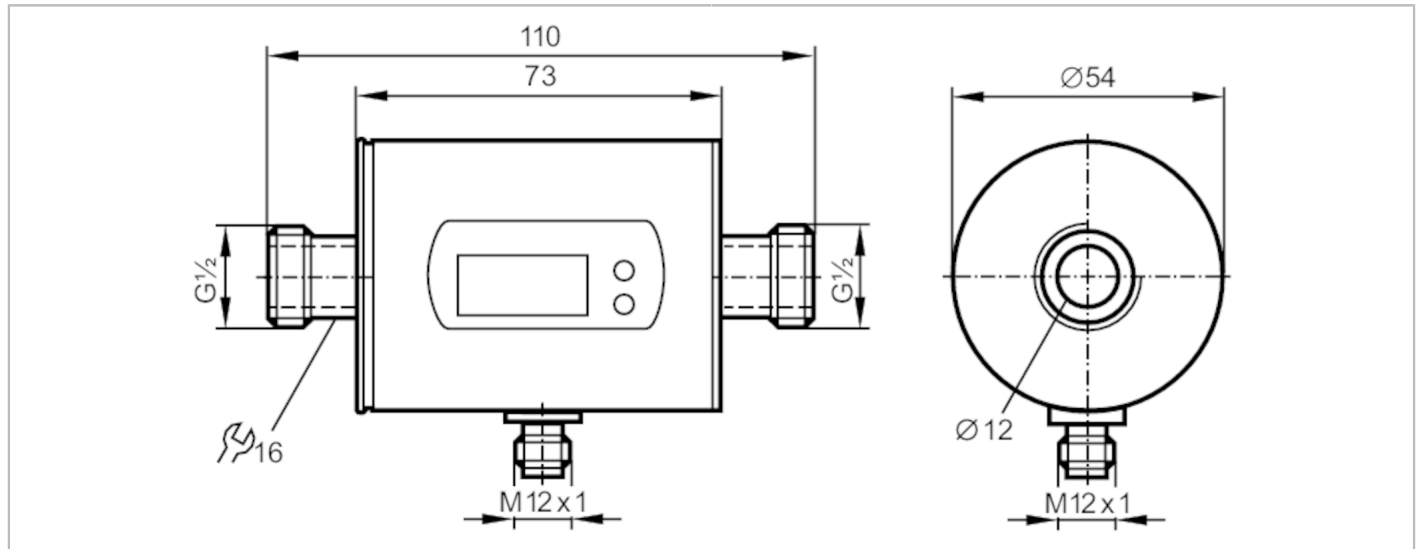


SM6004



Magnetisch-induktiver Durchflusssensor

SMR12GGX50KG/US-100



Produktmerkmale	
Anzahl der Ein- und Ausgänge	Anzahl der analogen Ausgänge: 2
Messbereich	0,1...25 l/min 0,03...6,6 gpm
Prozessanschluss	Gewindeanschluss G 1/2 DN15 flachdichtend
Einsatzbereich	
Besondere Eigenschaft	Vergoldete Kontakte
Applikation	für den industriellen Einsatz
Montage	Anschluss an Rohrleitung durch Adapter
Medien	Leitfähige flüssige Medien; Wasser; wasserbasierte Medien
Hinweis zu Medien	Leitfähigkeit: $\geq 20 \mu\text{S/cm}$ Viskosität: $< 70 \text{ mm}^2/\text{s}$ (40 °C)
Mediumtemperatur [°C]	-10...70
Druckfestigkeit [bar]	16
MAWP bei Applikationen gemäß CRN [bar]	17,7
Elektrische Daten	
Betriebsspannung [V]	20...30 DC; (nach EN 50178 SELV/PELV)
Stromaufnahme [mA]	120; (24 V)
Schutzklasse	III
Verpolungsschutz	ja
Bereitschaftsverzögerungszeit [s]	5
Ein-/Ausgänge	
Anzahl der Ein- und Ausgänge	Anzahl der analogen Ausgänge: 2



Magnetisch-induktiver Durchflusssensor

SMR12GGX50KG/US-100

Ausgänge		
Gesamtzahl Ausgänge		2
Ausgangssignal		Analogsignal
Anzahl der analogen Ausgänge		2
Analogausgang Strom	[mA]	4...20; (skalierbar)
Max. Bürde	[Ω]	500
Überlastfest		ja
Mess-/Einstellbereich		
Messbereich		0,1...25 l/min 0,03...6,6 gpm
Anzeigebereich		-30...30 l/min -7,92...7,92 gpm
Auflösung		0,02 l/min 0,01 gpm
Analogstartpunkt ASP		0...20 l/min 0...5,28 gpm
Analogendpunkt AEP		5...25 l/min 1,32...6,6 gpm
Schrittweite		0,02 l/min 0,01 gpm
Temperaturüberwachung		
Messbereich	[°C]	-20...80
Auflösung	[°C]	0,2
Analogstartpunkt	[°C]	-20...60
Analogendpunkt	[°C]	0...80
In Schritten von	[°C]	0,2
Genauigkeit / Abweichungen		
Strömungsüberwachung		
Genauigkeit (im Messbereich)		± (2 % MW + 0,5 % MEW)
Wiederholgenauigkeit		± 0,2% MEW
Temperaturüberwachung		
Genauigkeit	[K]	± 2,5 (Q > 1 l/min)
Reaktionszeiten		
Strömungsüberwachung		
Ansprechzeit	[s]	0,15; (dAP = 0, T19)
Dämpfung Schaltausgang dAP	[s]	0...3
Temperaturüberwachung		
Ansprechdynamik T05 / T09	[s]	T09 = 20 (Q > 1 l/min)
Umgebungsbedingungen		
Umgebungstemperatur	[°C]	-10...60
Lagertemperatur	[°C]	-25...80
Schutzart		IP 67

SM6004



Magnetisch-induktiver Durchflusssensor

SMR12GGX50KG/US-100

Zulassungen / Prüfungen		
EMV	DIN EN 60947-5-9	500 V Spannungsfestigkeit (V DC)
Schockfestigkeit	DIN IEC 68-2-27	20 g (11 ms)
Vibrationsfestigkeit	DIN IEC 68-2-6	5 g (10...2000 Hz)
MTTF [Jahre]	175	
Druckgeräterichtlinie	Gute Ingenieurpraxis; verwendbar für Medien der Fluidgruppe 2; Medien der Fluidgruppe 1 auf Anfrage	

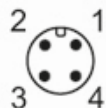
Mechanische Daten		
Gewicht [g]	516,5	
Werkstoffe	1.4404 (Edelstahl / 316L); PBT-GF20; PC; FKM; TPE	
Werkstoffe in Kontakt mit dem Medium	1.4404 (Edelstahl / 316L); PEEK; FKM	
Prozessanschluss	Gewindeanschluss G 1/2 DN15 flachdichtend	

Anzeigen / Bedienelemente		
Anzeige	Anzeigeeinheit	6 x LED, grün (l/min, m ³ /h, gpm, gph, °C, °F)
	Messwerte	alphanumerische Anzeige, 4-stellig
	Programmierung	alphanumerische Anzeige, 4-stellig
Anzeigeeinheit	l/min; m ³ /h; gpm; gph; °C; °F	

Bemerkungen		
Bemerkungen	MW = Messwert	
	MEW = Messbereichsendwert	
Verpackungseinheit	1 Stück	

Elektrischer Anschluss

Steckverbindung: 1 x M12; Kontakte: vergoldet



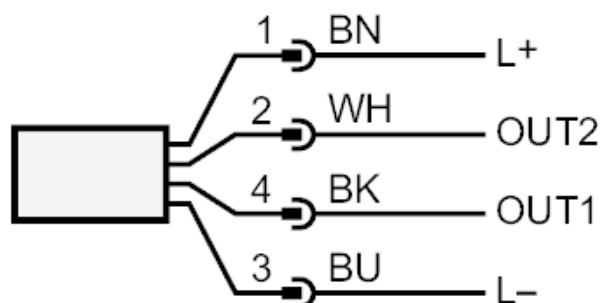
SM6004



Magnetisch-induktiver Durchflusssensor

SMR12GGX50KG/US-100

Anschluss



Farbkennzeichnung nach DIN EN 60947-5-2

OUT1: Analogausgang Temperaturüberwachung

OUT2: Analogausgang Durchflussmengenüberwachung

Adernfarben :

BK = schwarz

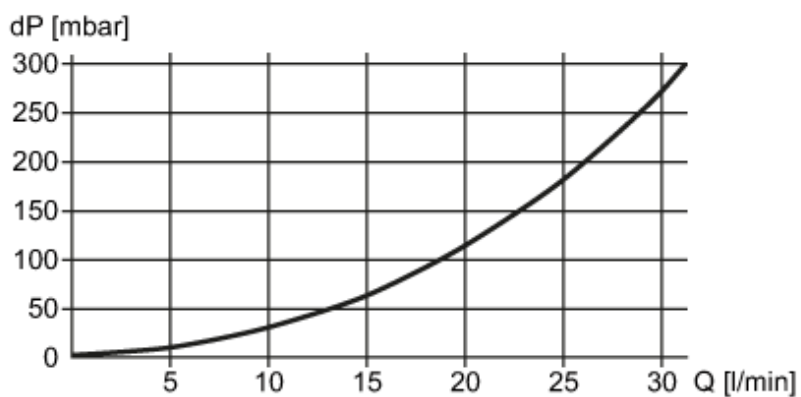
BN = braun

BU = blau

WH = weiß

Diagramme und Kurven

Druckverlust



dP Druckverlust

Q Durchflussmenge