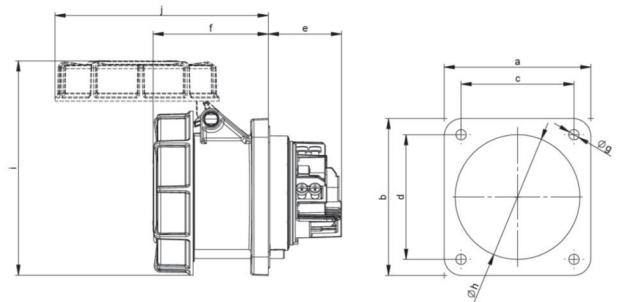


Artikel-Nr.	335-10fc
Bezeichnung	CEE-Anbausteckdose gerade (100x107) 63A 5p 10h IP67 POWER TWIST
Langbeschreibung	CEE-Anbausteckdose gerade (100x107) 63A 5p 10h IP67 POWER TWIST Gehäusematerial: PA6 Nennstrom: 63A Polzahl: 5 (3P+N+PE) Uhrzeit-Stellung: 10h Nennspannung/Frequenz: >50V~ / 100-300Hz Kontakte: Messing, mit Lamellenkontakt (CuBe) Anschlusstechnik: Rahmenklemmen mit Schrauben Abmessungen (Flansch/Bohrung): 100x107 mm / 77x85 mm Schutzart: IP66/IP67
GTIN (EAN)	9003399560347
Ursprungsland	AT
Zolltarifnummer	85366990
Nettogewicht	0,593 kg
Verpackungsmenge	2
Mindestbestellmenge	2

ETIM 9.0	EC001317
IEC-Stromstärke	63 A
Spannung nach EN 60309-2	50-500 V (100-300 Hz) grün
Polzahl	5
Uhrzeit-Stellung	10 h
Kennfarbe	grün
Schutzart (IP)	IP67
Anschlusstechnik	Schraubklemme
Steckrichtung	gerade
Werkstoff	Kunststoff
Kontaktmaterial	CuZn
Oberflächenbehandlung Kontakte	unbehandelt
Flanschmaß vertikal	107 mm
Bohrlochabstand vertikal	85 mm
Flanschmaß horizontal	100 mm
Bohrlochabstand horizontal	77 mm

a	100 mm
b	107 mm
c	77 mm
d	85 mm
e	50 mm
f	80 mm
g	7 mm
h	85 mm
i	147 mm
j	146 mm
Leitung flexibel	6-16 mm ²
Leitung starr	6-25 mm ²
Kontaktschrauben	200 Ncm
Abmantelungslänge	100 mm
Abisolierlänge	15-18 mm
Umgebungstemperatur	-25 – 40 °C
Temperaturbeständigkeit	-25 – 80 °C



<https://www.pcelectric.at/shop/de/?func=detail&artnr=335-10fc>

