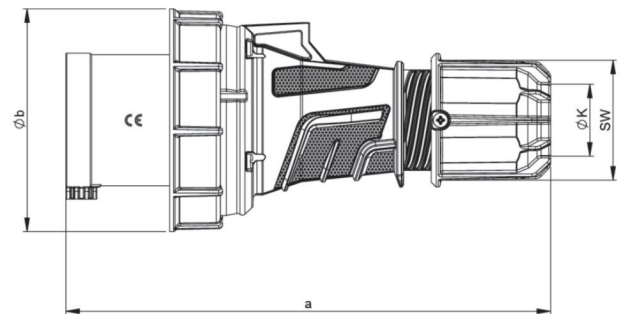


Artikel-Nr.	033-6.u
Bezeichnung	CEE-Stecker 63A 3p 6h IP67 POWER TWIST bronzegrün
Langbeschreibung	CEE-Stecker 63A 3p 6h IP67 POWER TWIST bronzegrün Gehäusematerial: PA6 Nennstrom: 63A Polzahl: 3 (2P+PE) Uhrzeit-Stellung: 6h Nennspannung/Frequenz: 200-250V~ / 50+60Hz Kontakte: Messing vernickelt, mit Pilotkontaktstift Anschlusstechnik: Rahmenklemmen mit Schrauben Schutzart: IP66/IP67
GTIN (EAN)	9003399501623
Ursprungsland	AT
Zolltarifnummer	85366990
Nettogewicht	0,570 kg
Verpackungsmenge	2
Mindestbestellmenge	2

ETIM 9.0	EC000140
IEC-Stromstärke	63 A
Polzahl	3
Spannung nach EN 60309-2	230 V (50+60 Hz) blau
Uhrzeit-Stellung	6 h
Kennfarbe	blau
RAL-Nummer	6031
Schutzart (IP)	IP67
Anschlusstechnik	Schraubklemme
Kabeleinführung	Verschraubung
Steckrichtung	gerade
Werkstoff	Kunststoff
Kontaktmaterial	CuZn
Oberflächenbehandlung Kontakte	vernickelt

a	250 mm
b	115 mm
K (Kabel Ø)	14,5-36 mm
SW	61 mm
Leitung flexibel	6-16 mm ²
Kontaktschrauben	200 Ncm
Verbindungsschrauben	200 Ncm
Zugentlastung	1500 Ncm
Abmantelungslänge	100 mm
Abisolierlänge	15-18 mm
Umgebungstemperatur	-25 – 40 °C
Temperaturbeständigkeit	-25 – 80 °C



<https://www.pcelectric.at/shop/de/?func=detail&artnr=033-6.u>

