

## Wandsteckdose - mit Aussenbefestigung



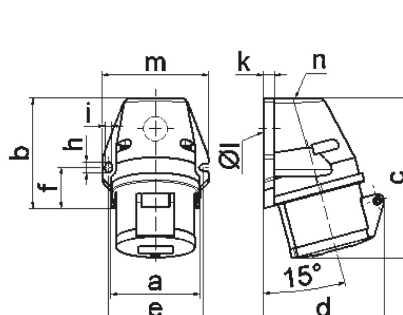
Artikelbeschreibung	
BALS-Art.-Nr	11897
EAN	4024941118972
Produktgruppe	Wandsteckdose
Stromstärke	16A
Polzahl	3p
Polzahl	2P+PE
Lage des Schutzkontaktes	4h
Spannung	100 bis 130V
Frequenz	50 und 60Hz

<b>Artikelbeschreibung</b>	
Schutzart	IP44
Kennfarbe	gelb
Gerätefarbe	Kragen gelb RAL 1012, Klappdeckel gelb RAL 1012, Gehäuseunterteil grau RAL 7035, Gehäuseoberteil grau RAL 7035
Anschluss technik	mit Schraubklemme
Maximaler Leiterquerschnitt	4,0 qmm
Kabeleinführung	1xM20 oben
Geräte-Höhe	130mm
Geräte-Breite	72mm
Geräte-Tiefe	86mm
Gehäusegrösse	90x72 mm (HxB)
Gehäusematerial	Polyamid
Kontakte	Der Kontaktträger ist aus Polyamid, Die Kontakte sind Messing blank

<b>sonstige technische Eigenschaften</b>	
	Die Leitungseinführung ist einmal oben offen und einmal im Boden verschlossen

<b>Logistikdaten</b>	
Einzelgewicht	0.174 kg / Stück
Verpackungsart	Tüte
Inhaltsmenge	1 ST

Logistikdaten	
EAN	4024941118972
Länge	86 mm
Breite	72 mm
Höhe	130 mm
Gewicht	0.175 kg
Volumen	804.96 ccm
Verpackungsart	Karton
Inhaltsmenge	10 ST
EAN	4024941820097
Länge	245 mm
Breite	177 mm
Höhe	185 mm
Gewicht	1.873 kg
Volumen	7'140 ccm



Ampere Polzahl	16 3	16 4	16 5	32 3	32 4	32 5
a	59,5	72,4	72,4	79,1	79,1	79,1
b	90,0	90,0	90,0	92,0	92,0	92,0
c	130,0	130,0	131,0	142,0	142,0	142,0
d	85,0	96,0	98,0	103,0	103,0	106,0
e	62,0	77,0	77,0	84,0	84,0	84,0
f	33,5	33,5	33,5	30,0	30,0	30,0
h	9,0	9,0	9,0	9,0	9,0	9,0
i	5,5	5,5	5,5	5,5	5,5	5,5
k	8,0	9,0	9,0	9,0	9,0	9,0
l ø	21,0	21,0	21,0	21,0	21,0	21,0
m	72,0	87,0	87,0	94,0	94,0	94,0
n	M20	M25	M25	M25	M25	M25
Leiter mm <sup>2</sup> min	1,5	1,5	1,5	2,5	2,5	2,5
Leiter mm <sup>2</sup> max	4	4	4	10	10	10

1 MB 19