

lightnet

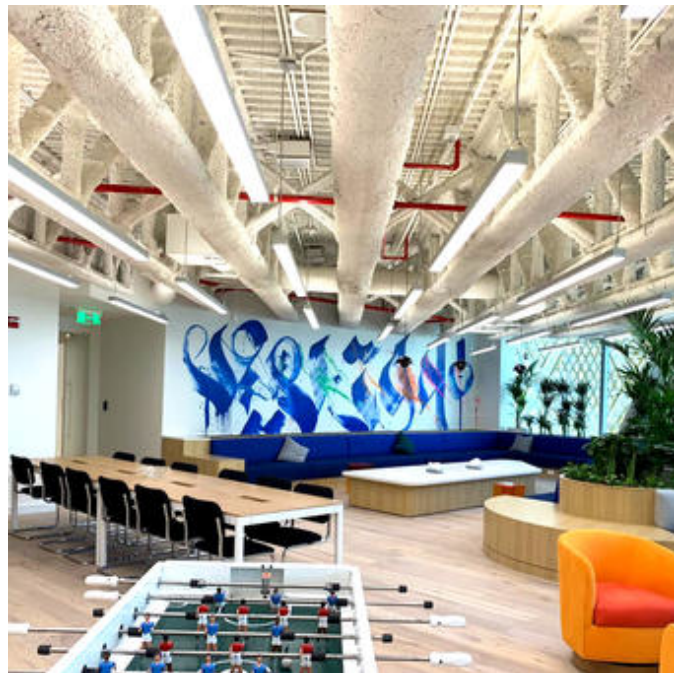
Matric-R6

Pendel-Lichtlinie - Direkt-/ indirektstrahlend

Artikelnummer: LR6OEL-840H-L890-Y



Abbildungen ggf. nur ähnlich, dienen als Orientierung.



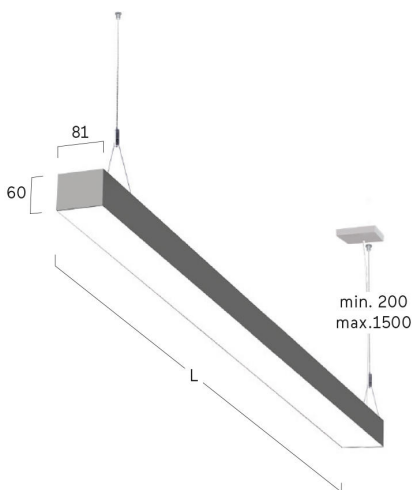
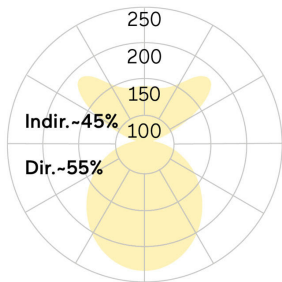
Matric-R6. LED. Lichtlinie für Pendelmontage. Beleuchtungskörper aus hochwertigem Aluminiumprofil. Oberfläche Silver Anodised. Lichtcharakteristik: Direkt-/ indirektstrahlend. Farbtemperatur: 4000K (Cool White). Farbwiedergabeindex (Ra): >80. Opaldiffusor für max. Transmissionsgrad bei homogener Auflösung der Lichtpunkte. Dimmbar DALI. LxBxH (rechteckig). L=890mm. B=81mm. H=60mm. Y-Seilabhängung mit Baldachin und Zuleitung (Set). Pendellänge max 1500mm. Zuleitung:

transparent. Baldachin: passend zu Leuchtenoberfläche. High-Power-Bestromung. 6360lm. 46W. 3,5kg. Binning initial <= MacAdam 3. IP20. Schutzklasse I. CE-, UKCA Kennzeichnung. ENEC. IK02. 220-240V. 50-60 Hz. RG0 (EN62471). Lichtstromrückgang von max. 0,4%/1.000 Betriebsstunden. Nennausfallrate von max. 0,2%/1.000 Betriebsstunden. L80B10 (tq 25°C) = 50.000h. 5 Jahre Garantie. Hersteller: Lightnet GmbH, nach ISO 9001:2015 und 50001:2018 zertifiziert.

Matric-R6

Pendel-Lichtlinie - Direkt-/ indirektstrahlend

Artikelnummer: LR6OEL-840H-L890-Y



Kunde / Projekt: _____

Notiz: _____

| | |
|--------------------------|---|
| Produktname | Matric-R6 |
| Leuchtmittel | LED |
| Installationstyp | Pendel-Lichtlinie |
| Oberfläche | Silver Anodised |
| Lichtverteilung | Direkt-/ indirektstrahlend |
| CCT | 4000K |
| Farbwiedergabeindex (Ra) | Ra>80 |
| Optisches System | Opaldiffusor |
| Steuerung | Dimmbar (DALI) |
| Länge L/ Ø D (mm) | L=890mm |
| Breite B (mm) | B=81mm |
| Höhe H (mm) | H=60mm |
| Bestromung | High-Power |
| Leuchtenlichtstrom | 6360lm |
| Anschlussleistung | 46W |
| Abhängung | Y-Seilabh. (Set) |
| Farbe Baldachin | Baldachin: passend zu Leuchtenoberfläche |
| Seillänge (mm) | Pendellänge max 1500mm |
| Schutzart | IP20 |
| Prüfzeichen | ENEC |
| Kabelfarbe | Zuleitung: transparent |
| LED-Lebensdauer | L80B10 (tq 25°C) = 50.000h |
| Photometrischer Code | 8 40 / 3 3 9 |
| Photobiologische Klasse | RG0 (EN62471) |
| Indoor/Outdoor | Indoor: ta [ambient] max. 25°C |
| Gewicht (kg) | 3,5kg |

