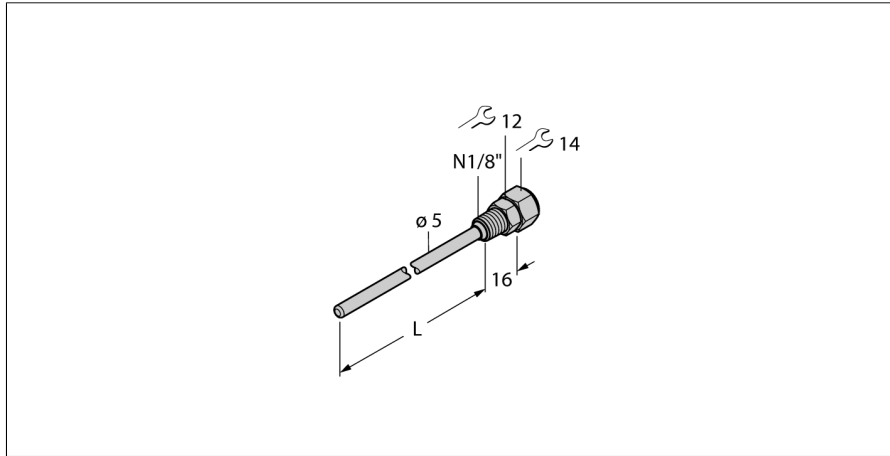


Temperaturerfassung Zubehör Schutzrohr THW-3-N1/8-A4-L200



- Schutzrohr zur Montage von Temperaturfühlern Typ TS203
- Prozessanschluss 1/8" NPT Außengewinde

Allgemeine Beschreibung

Schutzrohre dienen zur drucklosen Montage von Temperaturfühlern. Bei der Montage mit Schutzrohren hat der Temperaturfühler keinen direkten Kontakt mit dem Medium. Der Fühler kann ohne Prozessunterbrechung ausgetauscht werden.

Typenbezeichnung	THW-3-N1/8-A4-L200
Ident-Nr.	9910426

Temperaturbereich	
Messbereich	-50...350 °C -58...662 °F
Eintauchtiefe (L)	200 mm

Gehäuse	
Gehäusewerkstoff	Edelstahl, V4A (1.4404)
Innendurchmesser	3.5 mm
Prozessanschluss	NPT 1/8"-Außengewinde
Druckfestigkeit	400 bar
max. Anziehdrehmoment Gehäusemutter	100 Nm