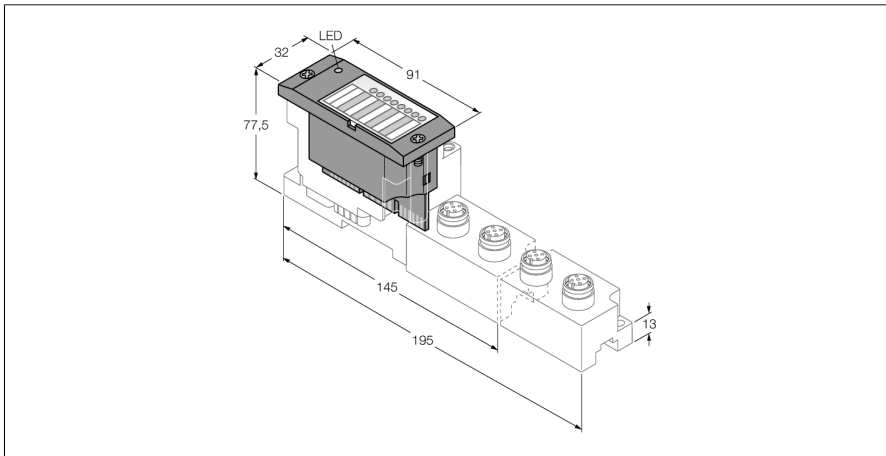


BL67 Elektronikmodul

2 analoge Eingänge für Thermoelemente

BL67-2AI-TC



- Unabhängig vom verwendeten Feldbus und der gewählten Anschlußtechnik
- Schutzart IP67
- LEDs zur Anzeige von Status und Diagnose
- Elektronik über Optokoppler galvanisch von der Feldebene getrennt
- 2 analoge Eingänge zum Anschluss von Thermoelementen
- Typen B, E, J, K, N, R, S und T
- Kaltstellenkompensation über Pt1000-Fühler in speziellem Stecker

Typenbezeichnung	BL67-2AI-TC
Ident-Nr.	6827178
Anzahl der Kanäle	2
Versorgungsspannung	24 VDC
Nennspannung V_i	24 VDC
Nennstrom aus Feldversorgung	≤ 30 mA
Nennstrom aus Modulbus	≤ 35 mA
Verlustleistung, typisch	≤ 1 W
Eingänge	
Eingangstyp	Type B, E, J, K, N, R, S, T
Anschlusstechnik Ausgang	M12
Spannungsauflösung	± 50 mV: < 2 μ V ± 100 mV: < 4 μ V ± 500 mV: < 20 μ V ± 1000 mV: < 50 μ V
Grundfehlergrenze bei 23 °C	< 0.2 %
Wiederholgenauigkeit	0.05 %
Temperaturkoeffizient	< 300 ppm/°C vom Endwert
Auflösung	16 Bit
Messwertdarstellung	16 Bit Signed Integer 12 Bit Full Range linksbündig
Anzahl Diagnosebytes	2
Anzahl Parameterbytes	2
Abmessungen (B x L x H)	32 x 91 x 59mm
Zulassungen	CE, cULus
Betriebstemperatur	-40...+70 °C
Lagertemperatur	-40...+85 °C
Relative Feuchte	5 bis 95 % (innen), Level RH-2, keine Kondensation (bei 45 °C Lagerung)
Schwingungsprüfung	gemäß EN 61131
Erweiterte Vibrationsfestigkeit	
- bis 5 g (bei 10 bis 150 Hz)	Bei Montage auf Tragschiene ungelocht nach EN 60715, mit Endwinkeln
- bis 20 g (bei 10 bis 150 Hz)	Bei Festmontage auf Trägerplatte oder Maschinenkörper. Dabei min. jedes zweite Modul mit je zwei Schrauben befestigen
Schockprüfung	gemäß IEC 68-2-27
Kippfallen und Umstürzen	gemäß IEC 68-2-31 und freier Fall nach IEC 68-2-32
Elektromagnetische Verträglichkeit	gemäß EN 61131-2
Schutzart	IP67
Anziehdrehmoment Befestigungsschraube	0.9...1.2 Nm

Funktionsprinzip

BL67-Elektronikmodule werden auf die rein passiven Basismodule, die zum Anschluss der Feldgeräte dienen, aufgesteckt. Durch die Trennung der Anschlussebene von der Elektronik wird der Wartungsfall erheblich vereinfacht. Ferner wird die Flexibilität erhöht, da zwischen Basismodulen mit unterschiedlicher Anschlusstechnik gewählt werden kann.

Durch den Einsatz von Gateways sind die Elektronikmodule vollkommen unabhängig vom übergeordneten Feldbus.

BL67 Elektronikmodul
2 analoge Eingänge für Thermoelemente
BL67-2AI-TC

Kompatible Basismodule

Maßbild	Typ	Anschlussbelegung
	<p>BL67-B-2M12 6827186 2 x M12, 5-polig, female, A-kodiert</p> <p>Bemerkung Passender Steckverbinder mit Pt1000-Fühler für die Kaltstellenkompensation: BL67-WAS5-THERMO Ident-Nr. 6827197</p>	<p>Pinbelegung</p>  <p>1 = S + 2 = TC + 3 = GND 4 = TC - / S - 5 = PE</p> <p>Anschlussbild</p> 

BL67 Elektronikmodul

2 analoge Eingänge für Thermoelemente

BL67-2AI-TC

LED Anzeigen

LED	Farbe	Status	Bedeutung
D		AUS	Keine Fehlermeldung oder Diagnose aktiv.
	ROT	AN	Ausfall der Modulbuskommunikation. Prüfen Sie, ob mehr als zwei benachbarte Elektronikmodule gezogen wurden. Relevant sind Module, die sich zwischen Gateway und diesem Modul befinden.
	ROT	BLINKEND (0.5 Hz)	Anstehende Moduldiagnose.
AI Kanäle 0 / 1			Ohne Funktion

BL67 Elektronikmodul

2 analoge Eingänge für Thermoelemente

BL67-2AI-TC

Daten Mapping

DATEN	BYTE	Bit 7	Bit 6	Bit 5	Bit 4	Bit 3	Bit 2	Bit 1	Bit 0
Input	n	AI 0 LSB							
	n+1	AI 0 MSB							
	n+2	AI 1 LSB							
	n+3	AI 1 MSB							

n = Prozessdaten-Offset in den Eingangsdaten; abhängig vom Stationsausbau und dem jeweiligen Feldbus.

m = Prozessdaten-Offset der Ausgangsdaten; abhängig vom Stationsausbau und dem jeweiligen Feldbus.

Bei PROFIBUS, PROFINET und CANopen wird die Lage der I/O-Daten dieses Moduls innerhalb der Prozessdaten der Gesamtstation über die Hardwarekonfigurationstools des Feldbus-Masters festgelegt.

Bei DeviceNet™, EtherNet/IP™ und Modbus TCP kann mit dem TURCK Konfigurationstool I/O-ASSISTANT eine detaillierte Mappingtabelle der Gesamtstation erzeugt werden.