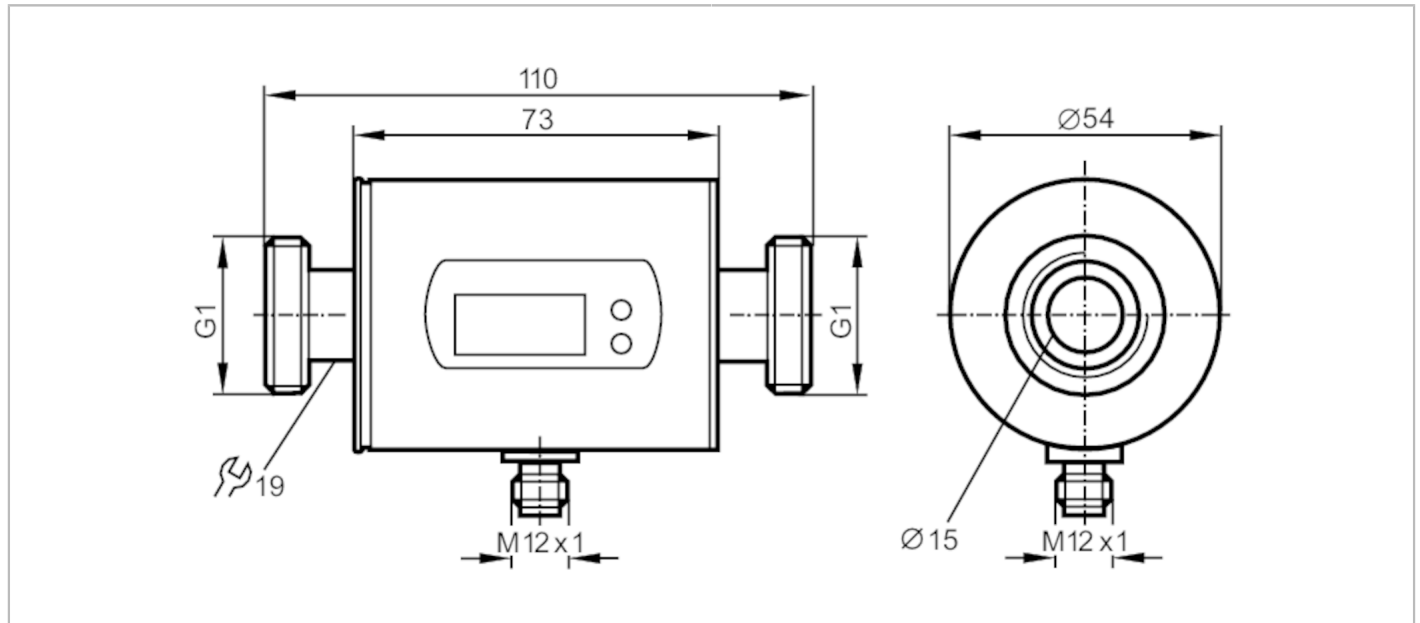


SM8001



Magnetisch-induktiver Durchflusssensor

SMR11GGXFRKG/US-100



Produktmerkmale	
Anzahl der Ein- und Ausgänge	Anzahl der digitalen Ausgänge: 2; Anzahl der analogen Ausgänge: 1
Messbereich	6...1584 gph 0,1...26,4 gpm
Prozessanschluss	Gewindeanschluss G 1 DN25 flachdichtend
Einsatzbereich	
Besondere Eigenschaft	Vergoldete Kontakte
Applikation	Totalisatorfunktion; für den industriellen Einsatz
Montage	Anschluss an Rohrleitung durch Adapter
Medien	Leitfähige flüssige Medien; Wasser; wasserbasierte Medien
Hinweis zu Medien	Leitfähigkeit: $\geq 20 \mu\text{S/cm}$ Viskosität: $< 70 \text{ mm}^2/\text{s}$ (40 °C)
Mediumtemperatur [°F]	14...158
Druckfestigkeit [bar]	16
Druckfestigkeit [psi]	232
MAWP bei Applikationen gemäß CRN [bar]	11,2
Elektrische Daten	
Betriebsspannung [V]	18...30 DC; (nach EN 50178 SELV/PELV)
Stromaufnahme [mA]	95; (24 V)
Schutzklasse	III
Verpolungsschutz	ja
Bereitschaftsverzögerungszeit [s]	5
Ein-/Ausgänge	
Anzahl der Ein- und Ausgänge	Anzahl der digitalen Ausgänge: 2; Anzahl der analogen Ausgänge: 1



Magnetisch-induktiver Durchflusssensor

SMR11GGXFRKG/US-100

Eingänge		
Eingänge		Zählerreset
Ausgänge		
Gesamtzahl Ausgänge		2
Ausgangssignal		Schaltsignal; Analogsignal; Impulssignal; IO-Link; (konfigurierbar)
Elektrische Ausführung		PNP/NPN
Anzahl der digitalen Ausgänge		2
Ausgangsfunktion		Schließer / Öffner; (parametrierbar)
Max. Spannungsabfall Schaltausgang DC	[V]	2
Dauerhafte Strombelastbarkeit des Schaltausgangs DC	[mA]	200
Anzahl der analogen Ausgänge		1
Analogausgang Strom	[mA]	4...20; (skalierbar)
Max. Bürde	[Ω]	500
Analogausgang Spannung	[V]	0...10; (skalierbar)
Min. Lastwiderstand	[Ω]	2000
Impulsausgang		Durchflussmengen-Zähler
Kurzschlusschutz		ja
Ausführung Kurzschlusschutz		getaktet
Überlastfest		ja
Mess-/Einstellbereich		
Messbereich	6...1584 gph	0,1...26,4 gpm
Anzeigebereich	-1902...1902 gph	-31,7...31,7 gpm
Auflösung	2 gph	0,05 gpm
Schaltpunkt SP	14...1586 gph	0,25...26,4 gpm
Rückschaltpunkt rP	6...1578 gph	0,1...26,25 gpm
Analogstartpunkt ASP	0...1272 gph	0...21,2 gpm
Analogendpunkt AEP	312...1586 gph	5,2...26,4 gpm
Schrittweite	2 gph	0,05 gpm
Durchflussmengenüberwachung		
Impulswertigkeit		0,01...100 000 000 gal
Impulslänge	[s]	0,0025...2
Temperaturüberwachung		
Messbereich	[°F]	-4...176
Auflösung	[°F]	0,5
Schaltpunkt SP	[°F]	-2,5...176
Rückschaltpunkt rP	[°F]	-3,5...175
Analogstartpunkt	[°F]	-4...140,5
Analogendpunkt	[°F]	31,5...176
In Schritten von	[°F]	0,5



Magnetisch-induktiver Durchflusssensor

SMR11GGXFRKG/US-100

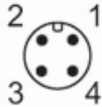
Genauigkeit / Abweichungen		
Strömungsüberwachung		
Genauigkeit (im Messbereich)		± (0,8 % MW + 0,5 % MEW)
Wiederholgenauigkeit		± 0,2% MEW
Temperaturüberwachung		
Genauigkeit	[K]	± 4,5 (Q > 0,26 gpm)
Reaktionszeiten		
Strömungsüberwachung		
Ansprechzeit	[s]	0,15; (dAP = 0, T19)
Einstellbare Verzögerungszeit dS, dr	[s]	0...50
Dämpfung Schaltausgang dAP	[s]	0...5
Temperaturüberwachung		
Ansprechdynamik T05 / T09	[s]	T09 = 20 (Q > 0,26 gpm)
Software / Programmierung		
Parametriermöglichkeiten	Strömungsüberwachung; Mengenzähler; Vorwahlzähler; Temperaturüberwachung; Hysterese / Fenster; Schließer / Öffner; Schaltlogik; Strom-/Spannungs-/Impulsausgang; Anlaufüberbrückungszeit; Display abschaltbar; Anzeigeeinheit	
Schnittstellen		
Kommunikationsschnittstelle	IO-Link	
Übertragungstyp	COM2 (38,4 kBaud)	
IO-Link Revision	1.1	
SDCI-Norm	IEC 61131-9	
IO-Link Device ID	576 / 00 02 40	
Profile	Smart Sensor: Process Data Variable; Device Identification, Device Diagnosis	
SIO-Mode	ja	
Benötigte Masterportklasse	A	
Prozessdaten analog	3	
Prozessdaten binär	2	
Min. Prozesszykluszeit	[ms]	5
Umgebungsbedingungen		
Umgebungstemperatur	[°F]	14...140
Lagertemperatur	[°F]	-13...176
Schutzart	IP 67	
Zulassungen / Prüfungen		
EMV	DIN EN 60947-5-9	
Schockfestigkeit	DIN IEC 68-2-27	20 g (11 ms)
Vibrationsfestigkeit	DIN IEC 68-2-6	5 g (10...2000 Hz)
MTTF	[Jahre]	145
Druckgeräterichtlinie	Gute Ingenieurpraxis; verwendbar für Medien der Fluidgruppe 2; Medien der Fluidgruppe 1 auf Anfrage	

SM8001



Magnetisch-induktiver Durchflusssensor

SMR11GGXFRKG/US-100

Mechanische Daten		
Gewicht [g]	645	
Werkstoffe	1.4404 (Edelstahl / 316L); PBT-GF20; PC; FKM; TPE	
Werkstoffe in Kontakt mit dem Medium	1.4404 (Edelstahl / 316L); PEEK; FKM	
Prozessanschluss	Gewindeanschluss G 1 DN25 flachdichtend	
Anzeigen / Bedienelemente		
Anzeige	Anzeigeeinheit	6 x LED, grün (gpm, gph, gal, °F, 10 ³ , 1000 x 10 ³)
	Schaltzustand	2 x LED, gelb
	Messwerte	alphanumerische Anzeige, 4-stellig
	Programmierung	alphanumerische Anzeige, 4-stellig
Bemerkungen		
Bemerkungen	MW = Messwert MEW = Messbereichsendwert	
Verpackungseinheit	1 Stück	
Elektrischer Anschluss		
Steckverbindung: 1 x M12; Kontakte: vergoldet		
		



Magnetisch-induktiver Durchflusssensor

SMR11GGXFRKG/US-100

Anschluss



	Farbkennzeichnung nach DIN EN 60947-5-2
OUT1:	Schaltausgang Durchflussmengenüberwachung Impulsausgang Mengenzähler Signalausgang Vorwahlzähler IO-Link
OUT2:	Schaltausgang Durchflussmengenüberwachung Schaltausgang Temperaturüberwachung Analogausgang Durchflussmengenüberwachung Analogausgang Temperaturüberwachung Eingang Zählerreset
	Adernfarben :
BK =	schwarz
BN =	braun
BU =	blau
WH =	weiß

SM8001

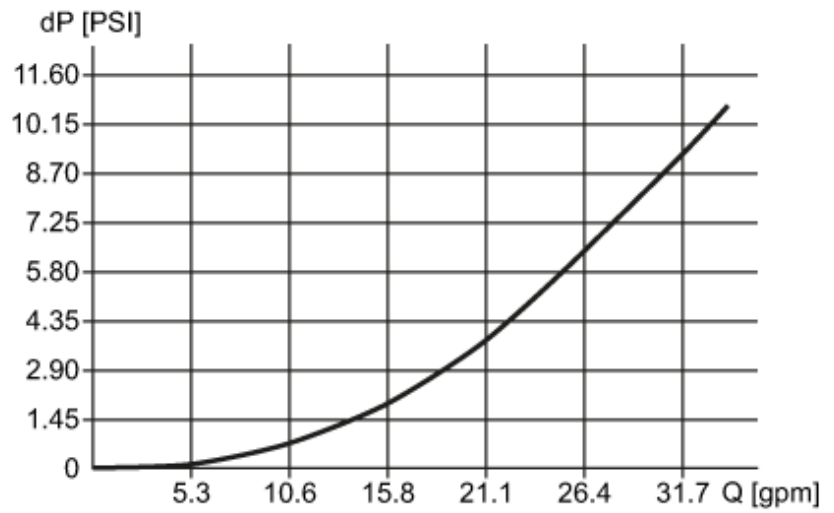


Magnetisch-induktiver Durchflusssensor

SMR11GGXFRKG/US-100

Diagramme und Kurven

Druckverlust



dP Druckverlust

Q Durchflussmenge