

EL 304.40.4



Beschreibung

- Anbaustrahler in getrennter Bauweise für großflächige Beleuchtungsaufgaben
- Lichtkopf 140° schwenkbar
- hohe Wartungsfreundlichkeit
- keine UV- und Wärmestrahlung
- innovatives Wärmemanagement mit formintegrierter Passivkühlung
- speziell gewölbter Reflektor mit Hammerschlagoptik aus Reinstaluminium für sehr hohe Lichtausbeute
- Lichtkopf aus Aluminiumdruckguss
- Gehäuse für Betriebsgerät aus Aluminium
- Schutzglas klar
- herausnehmbarer Decken-/Wandhalter für Schraubmontage
- 2-polige Anschlussklemme (3 Stück)
- Betriebsgerät (LED-Konverter) integriert

Standardoptionen



Farbe	Artikelnummer	EAN
schwarz	651560	4043544603357
silber	651561	4043544603364
weiß	651562	4043544603371

Sonderoptionen

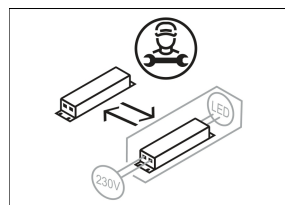
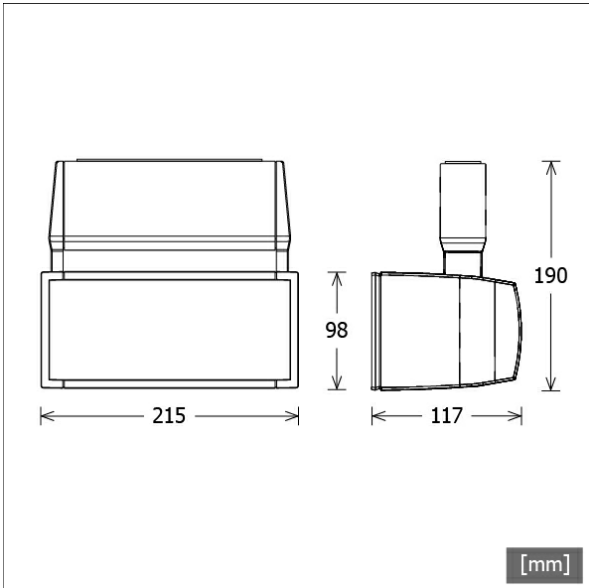


Lichttechnik / Normen

Leuchtmittel	LED Spot / CRI 80 / 4000 K
Lebensdauer	L90 B50 50.000 h L80 B50 100.000 h L80 B20 50.000 h
Systemleistung	50.0 W
Leuchten-Lichtstrom	6470 lm
Systemeffizienz	129.40 lm/W
Moduleffizienz	149.00 lm/W
UGR 4H/8H 70/50/20	21.2/30.3 (C0/C90)
Abstrahlwinkel	75°
Versorgungsspannung	220 - 240 V / 50 Hz
Schutzklasse	I
Schutzart	IP20

Abmessungen / Gewichte

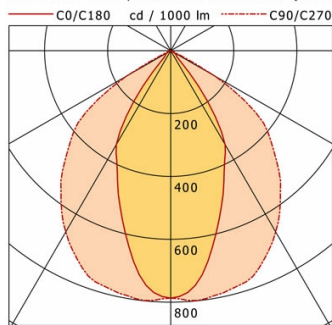
Länge	215 mm
Breite	117 mm
Höhe	190 mm
Nettogewicht	2.11 kg
Bruttogewicht	2.23 kg



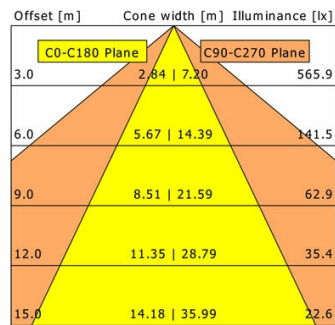
EL 304.40.4

EL 304.40.4

EuroLED 300 | Surface-Mounted (1xLED 50W 840/4000K 6470lm 75°)



	C0	C90	C180	C270
0°	787	787	787	787
15°	577	780	577	780
30°	345	666	345	666
45°	27	467	27	467
60°	10	164	10	164
75°	1	7	1	7
90°	0	0	0	0
cd / 1000 lm				



η	LED
Efficiency	129 lm/W
Direct/Indirect	↓ 100% / ↑ 0%
System Power	50 W
UGR	X=4H, Y=8H
Reflection factors	70/50/20
UGR C0/C180	21.2
UGR C90/C270	30.3
CIE Flux Codes	76 98 100 100 100
Ra/CRI	>80

LTS

Zubehör



ZBK 97
Blendklappe