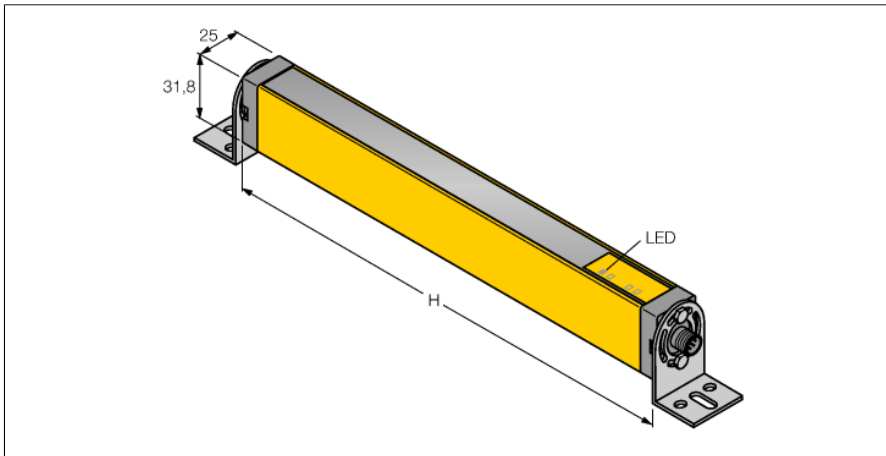


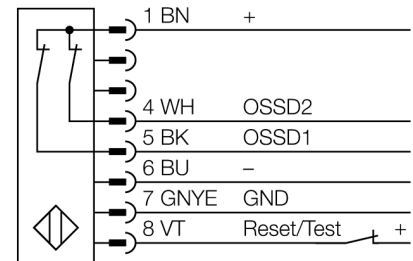
Personenschutz Lichtvorhang
Empfänger
LS2TR30-150Q8



- Stecker, M12 x 1, 8-polig
- Schutzart IP65
- Überwachungsfeldhöhe 150 mm
- Auflösung 30 mm
- Interne Testung im 500 ms Zyklus
- Reichweite 15 m
- Betriebsspannung 24 VDC +/-15%
- Schaltausgang ohne Wiederanlaufsperr (TRIP)
- Typ 2 nach IEC 61496-1,-2; Kategorie 2 PLd nach EN ISO 13849-1; SIL2 nach IEC 61508

Typenbezeichnung	LS2TR30-150Q8
Ident-Nr.	3073534
Funktion	Lichtvorhang
Optische Auflösung	30 mm
Reichweite	200...15000 mm
Überwachungsfeldhöhe	150 mm
Anzahl der Strahlen	8
Mit Mutingfunktion	Nein
Umgebungstemperatur	0...+55 °C
Betriebsspannung	20...28 VDC
Restwelligkeit	< 15 % U _s
DC Bemessungsbetriebsstrom	≤ 90 mA
Leerlaufstrom I ₀	≤ 90 mA
max. Ausgangsstrom sicherer Ausgang	0.5 mA
Ausgangsfunktion	2x Öffner, 2 x PNP
Anzahl der sicheren Halbleiter-Ausgänge	2
Ansprechzeit typisch	< 11 ms
Mit Wiederanlaufsperr	Nein
Ausblendung möglich	Nein
Zulassungen	CE, cULus listed
Bauform	Quader, EZ-Screen
Abmessungen	31.8 mm x 25.2 mm x 215 mm
Gehäusewerkstoff	Metall, AL, Gelber Polyester
Linse	Kunststoff, Acryl
Kaskadierbar	Nein
Elektrischer Anschluss	Steckverbinder, M12 x 1
Aderquerschnitt	8 mm ²
Schutzart	IP65
Vibrationsfestigkeit	10-55 Hz bei 0,35 mm
Schockprüfung	10 g bei 16 ms (6000 Zyklen)
Betriebsspannungsanzeige	LED, grün
Schaltzustandsanzeige	LED, rot

Anschlussbild



Funktionsprinzip

Der Personenschutz-Sicherheitslichtvorhang besteht aus Sender und Empfänger. Da das System optisch synchronisiert wird, ist keine Verdrahtung zwischen der Sende- und Empfangseinheit erforderlich. Die Sicherheitsschaltausgänge des Empfängers werden direkt mit einem Lastrelais verbunden und bewirken den sofortigen Stopp des gefährlichen Maschinenzyklus. Über die zweikanalige Auslegung des Schaltgerätes wird die Personenschutzart Typ 2 nach IEC 61496, bzw. Kategorie 2 nach EN 954-1 erfüllt.