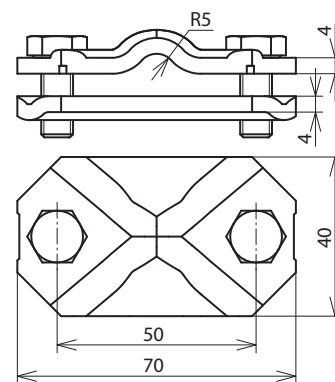


VTK 7.10 FL30.40 STTZN (454 100)



Maßbild

Typ	VTK 7.10 FL30.40 STTZN
Art-Nr.	454 100
Werkstoff	St/tzn
Klemmbereich Rd / Fl	7-10 / 30-40 mm
Schraube	M8 x 20 mm
Werkstoff Schraube	NIRO
Blitzstromtragfähigkeit (10/350 µs)	100 kA / 50 kA *)
Normenbezug	DIN EN 62561-1

Stammdaten

Nettogewicht	177 g/st
Zolltarifnummer (Komb. Nomenklatur EU)	85359000
GTIN (EAN)	4013364035904
VPE	25 ST

Änderungen in Form und Technik, bei Maßen, Gewichten und Werkstoffen behalten wir uns im Sinne des Fortschrittes der Technik vor. Die Abbildungen sind unverbindlich.

*) Genaue Zuordnung siehe Prüfzertifikat.