

gemäß EU-Verordnung Nr. 2019/2015

Artikel-Nr.: MT76332

Einbauleuchte Schwarz
MEGATRON POWERLANS PLANEX LED Einbauleuchte
GX53

EAN-Code: 4020856763320



Allgemeine Eigenschaften

Leuchtmittel mitgeliefert?	Ja
Leuchtmittel austauschbar?	Ja
Betriebstemperaturbereich	-20 bis +40° C
Bemessungslebensdauer	15.000 h
Drehbar	Nein
Schwenkbar	Ja
Anschlussart	L/N
Material	Metall/Glas

Produktabmessungen

Einbautiefe	43 mm
Bohrlochdurchmesser	90 mm
Höhe	55 mm
Breite	127 mm
Tiefe	127 mm
Gewicht	321 g

Elektrische Kenndaten

Spannung	220-240 V
Betriebsfrequenz	50 Hz
Leistungsaufnahme	5W
Bemessungsleistungsaufnahme	5W
Elektrischer Leistungsfaktor	$\lambda > 0,5$
Dimmbar?	Nein
Indikation Lampentyp	LED GX53
Lichtausbeute	85,8 lm/W

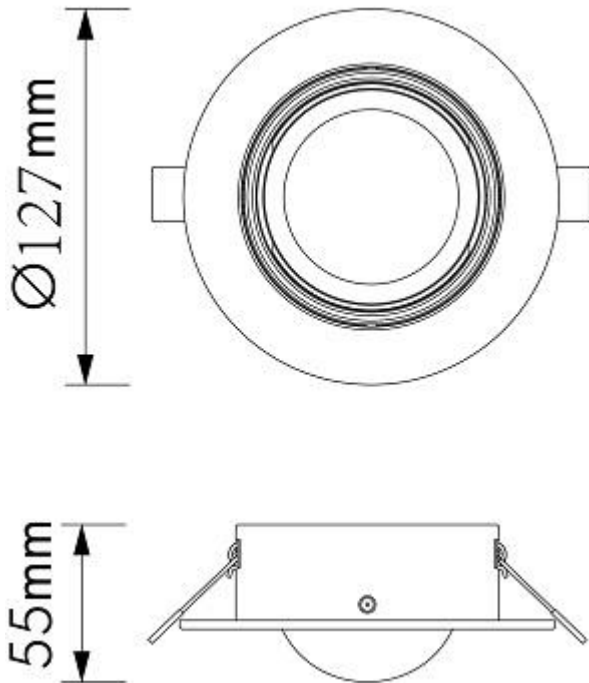
Lichttechnische Eigenschaften

Farbkennung	830
Lichtfarbe	Warmweiß
Farbtemperatur	3000 K
Farbwiedergabe	Ra 80
Nennlichtstrom	350 lm
Bemessungsnutzlichtstrom	350 lm
Lichtstromerhalt ¹	0,7
Farbkonsistenz SDCM	< 6

¹ am Ende der Nennlebensdauer

gemäß EU-Verordnung Nr. 2019/2015

Abmessungsskizze



Hinweise und Empfehlungen

Empfehlung für die Entsorgung der Leuchte

<http://www.megatron-licht.eu/idv-gmbh/recycling/index.html>

Schutzart

IP20

Schutzklasse

Klasse 2