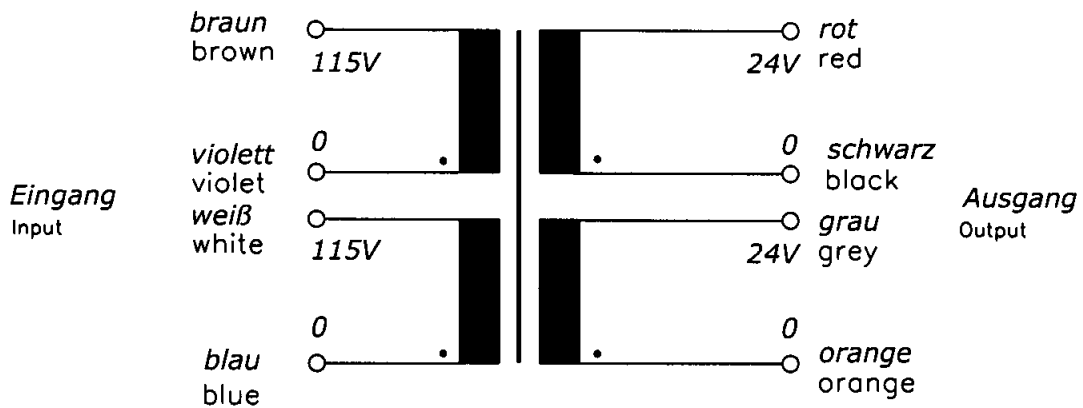


Typ Type	: 1 ~ Netztransformator 1 ~ Mains transformer		
Kernform Core type	: Ringbandkern Toroidal		
Bemessungsspannung, Eingang Designated input voltage	: 2x115V		
Bemessungsstrom, Eingang Designated input current	: 0,159Aac		
Bemessungsspannung, Ausgang Designated output voltage	: 2x 24V		
Bemessungsstrom, Ausgang Designated output current	: 0,625Aac		
Vorzusehende Absicherung, Ausgang Recommended output fuse	: 0,63AT		
Einschaltdauer Duty cycle	: 100%		
Bemessungsleistung (bei Leistungsfaktor 1) Designated output power (power factor 1)	: 30VA		
Verlustleistung Power loss	: ca. 7,6W ($\eta \sim 79,5\%$) approx.		
Schaltgruppe Connection mode	: IIIi0		
Betriebsfrequenz Designated frequency	: 50-60Hz		
Schutzklasse Safety class	: vorbereitet für Geräte der Schutzklasse II prepared for class II equipment		
Schutzart Protection index	: IP00		
Kühlungsart Type of cooling	: AN		
Isolierstoffklasse Insulation class	: B (UL class 105)		
Max. Umgebungstemperatur Ambient temperature	: 40°C		
Vorschriften Standards	: EN 61558 Teil 1 mit Teil 2-1 EN 61558 part 1 with part 2-1		
Prüfzeichen Approvals	: UL 5085, CSA 22.2 (E 103521)		
Prüfspannung HV-Test voltage	: Primär-Sekundär 4,8 kV Primary-Secondary	Sekundär-Sekundär 0,3 kV Secondary-Secondary	
	Primär-Primär 0,3 kV Primary-Primary		
Anschluß (Eingang) Terminal (Input)	: 20-21cm UL/CSA-Litze Style 1015 AWG 20 20-21cm UL/CSA- AWM style 1015 AWG 20		
Anschluß (Ausgang) Terminal (Output)	: 20-21cm Drahtenden mit Gewebeschauch 20-21cm wire insulated with glass reinforced sleeving		
Bemerkungen Notes	: Die angegebenen technischen Daten sind typisch. Material-und fertigungsbedingt können Abweichungen auftreten. Technical specifications are typical, they can vary due to material and production tolerances.		

b	Date: 02.09.14	Name: Chlustow	Date: 23.10.14	Checked:	Amendment: Screw, washer and nut changed to M4
a	Date: 19.04.13	Name: Schlee	Date: 25.04.13	Checked: Clasen	Amendment: Abmessungen, Gewicht, Eingangsleitung geändert/ Dimension, weight, input wire changed
Date: 04.06.10		Date: 02.07.10		Schutzvermerk nach ISO 16016 beachten Observe protection clause to ISO 16016	
Name: Jochade		Checked: Thomas			

Anschlußkennzeichnung:
 Terminal Identification

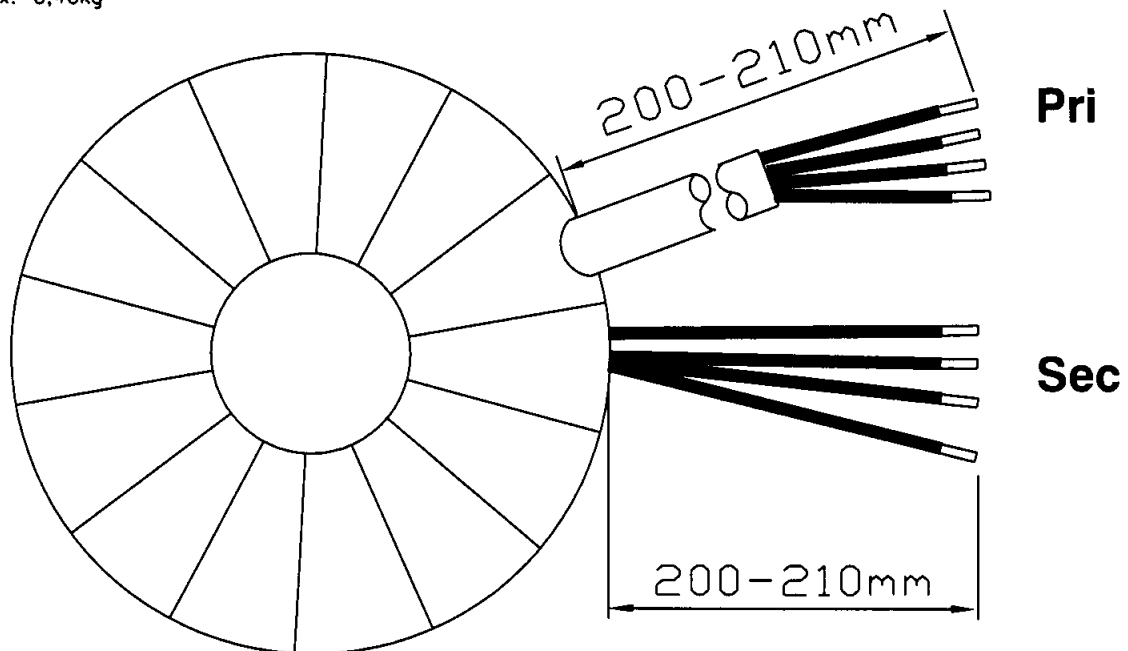


Abmessungen:
 Dimensions

Außen-Ø ca. 68mm im Bereich der Ausführungen ca. 71mm
 Outer-Ø approx. 68mm over leadouts approx. 71mm

Höhe max. 31mm zzgl. 5mm Montageset
 Height max. 31mm plus 5mm mounting kit

Gewicht: ca. 0,46kg
 Weight: approx. 0,46kg



Befestigung mit (beiliegend):
 Mounting with (enclosed)

1x Befestigungscheibe
 1x Mounting plate

2x Gummischeibe
 2x Rubber disc

1x Schraube M4 + Scheibe + Mutter
 1x Screw M4 + washer + nut