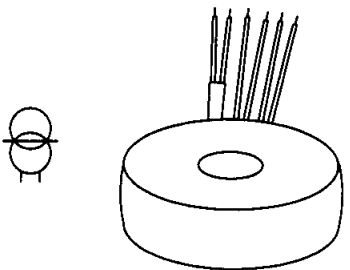
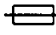
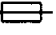



<b>Typ</b> Type	: 1~ Trenntransformator 1~ Isolating transformer	
<b>Kernform</b> Core type	: Ringbandkern Toroidal	
<b>Bemessungsspannung, Eingang</b> Designated input voltage	: 230V	
<b>Bemessungsstrom, Eingang</b> Designated input current	: 1,82Aac	
<b>Eingebaute Absicherung, Eingang</b> Integrated input fuse	:  115°C	
<b>Bemessungsspannung, Ausgang</b> Designated output voltage	: 2x 30V	
<b>Bemessungsstrom, Ausgang</b> Designated output current	: 6,67Aac	
<b>Vorzusehende Absicherung, Ausgang</b> Recommended output fuse	:  6,3AT	
<b>Einschaltdauer</b> Duty cycle	: 100%	
<b>Bemessungsleistung (bei Leistungsfaktor 1)</b> Designated output power (power factor 1)	: 400VA	
<b>Verlustleistung</b> Power loss	: ca. 26,9W ( $\eta \sim 93,5\%$ ) approx.	
<b>Schaltgruppe</b> Connection mode	: Iii0	
<b>Betriebsfrequenz</b> Designated frequency	: 50-60Hz	
<b>Schutzklasse</b> Safety class	: vorbereitet für Geräte der Schutzklasse II prepared for class II equipment	
<b>Schutzart</b> Protection index	: IP00	
<b>Kühlungsart</b> Type of cooling	: AN	
<b>Isolierstoffklasse</b> Insulation class	: B (UL class 105)	
<b>Max. Umgebungstemperatur</b> Ambient temperature	: 40°C	
<b>Vorschriften</b> Standards	: EN 61558 Teil 1 mit Teil 2-4 EN 61558 part 1 with part 2-4	
<b>Prüfzeichen</b> Approvals	:  UL 5085, CSA 22.2 (E 103521)	
<b>Prüfspannung</b> HV-Test voltage	: Primär-Sekundär 4,8 kV Primary-Secondary Sekundär-Sekundär 0,3 kV Secondary-Secondary	
<b>Anschluß ( Eingang )</b> Terminal ( Input )	: 20-21cm UL/CSA-Litze Style 1015 AWG 18 20-21cm UL/CSA- AWM style 1015 AWG 18	
<b>Anschluß ( Ausgang )</b> Terminal ( Output )	: 20-21cm Drahtenden mit Gewebeschauch 20-21cm wire insulated with glass reinforced sleeving	
<b>Bemerkungen</b> Notes	: Die angegebenen technischen Daten sind typisch. Material-und fertigungsbedingt können Abweichungen auftreten. Technical specifications are typical, they can vary due to material and production tolerances.	

Baureihe: RTE  
Type:

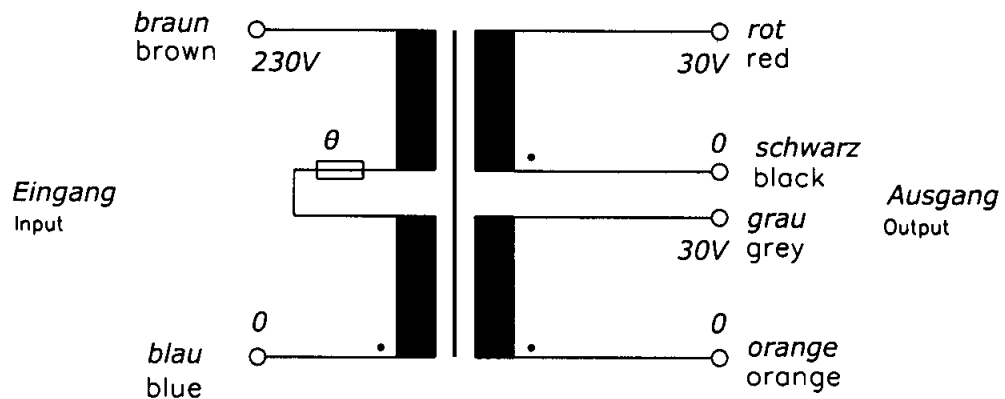
Art.-Nr.: RTE 400/2x30  
Art.-No.:

# Datenblatt

Technical  
Specifications

**BLOCK**  
Transformatoren-Elektronik  
GmbH  
D - 27283 Verden/Aller

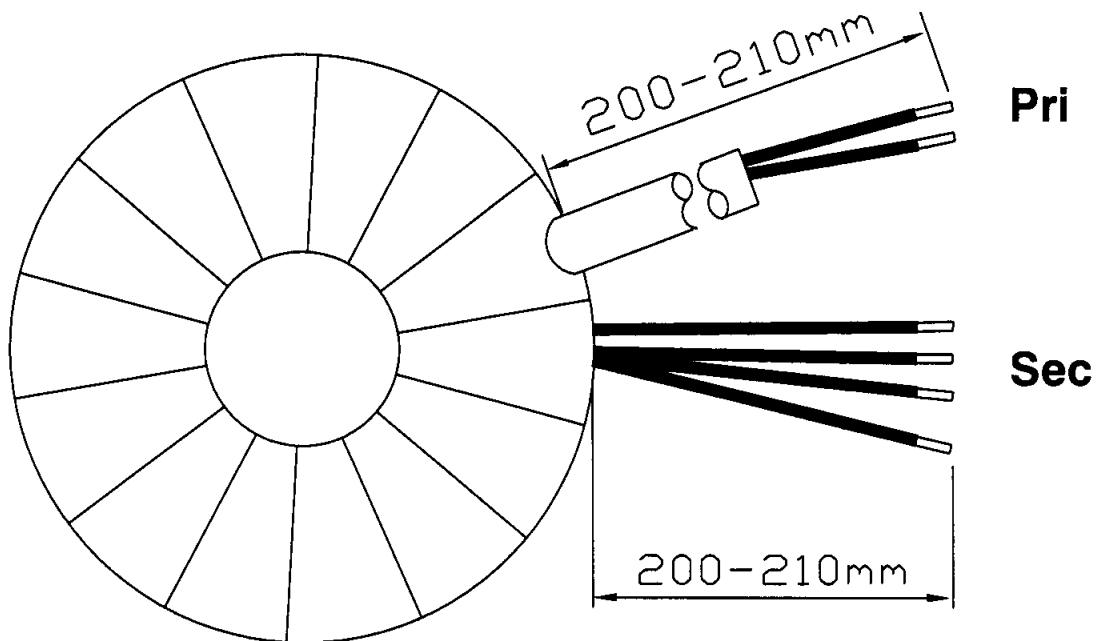
## Anschlußkennzeichnung: Terminal Identification



## Abmessungen: Dimensions

**Außen-Ø ca. 128mm im Bereich der Ausführungen ca. 131mm**  
Outer-Ø approx. 128mm over leadouts approx. 131mm

**Höhe max. 73mm zzgl. 5mm Montageset**  
Height max. 73mm plus 5mm mounting kit



**Befestigung mit (beiliegend)**  
Mounting with (enclosed)

**1x Befestigungsscheibe**  
1x Mounting plate

**2x Gummischeibe**  
1x Rubber Disc

**1x Schraube M8 + Scheibe + Mutter**  
1x Screw M8 +Washer +Nut

**Gewicht: 4,1kg**  
Weight: 4,1kg

Seite 2/2  
Page 2/2