

Steuer- und Sicherheitstransformator USTE 400/2x12



Abbildung zeigt USTE 1000/2x115

Vorteile

Universelle Eingangsspannungen 208 bis 600 Vac
Sehr gutes Einschaltverhalten durch verringerte Einschaltströme
Hohe Leistungsdichte durch ein kompaktes Konstruktionskonzept
Sehr guter Korrosionsschutz und geringe Geräuschentwicklung durch BLOCK IMPEX Vakuumimprägnierung
Kurze Verdrahtungszeit durch Federkraftklemmen
Berührungsgeschützte Anschlussklemmen nach UVV BGV A3
Einfache Befestigung durch robuste Metallfußplatte mit Langlöchern
Bis 250 VA mit Kombifußplatte für Schraub- und Tragschienenmontage

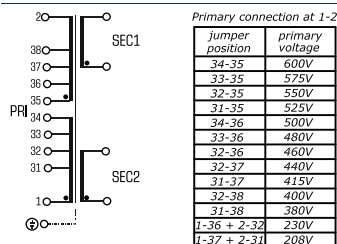
Anwendungen

Als Steuertransformator zur elektrischen Trennung der Ein- und Ausgangsseite. Durch die Konstruktion ist der Transformator zur Versorgung von Steuerungen entsprechend EN 60204 ausgelegt.

Als Trenntransformator zur sicheren elektrischen Trennung der Ein- und Ausgangsseite. Der Transformator kann für den Aufbau der Schutzmaßnahme Schutztrennung entsprechend VDE 0100 eingesetzt werden.

Als Sicherheitstransformator zur sicheren elektrischen Trennung der Ein- und Ausgangsseite. Durch die Begrenzung der Ausgangsspannung ist der Transformator für den Aufbau von SELV sowie PELV Stromkreisen geeignet.

Prinzipschaltbild



Normen

Steuertransformator
 nach: VDE 0570 Teil 2-2, DIN EN 61558-2-2, EN 61558-2-2, IEC 61558-2-2,
 UL 5085-1/-2, CSA 22.2 No.66
 Sicherheitstransformator
 nach: VDE 0570 Teil 2-6, DIN EN 61558-2-6, EN 61558-2-6, IEC 61558-2-6,
 UL 5085-1/-2, CSA 22.2 No.66

Zulassungen

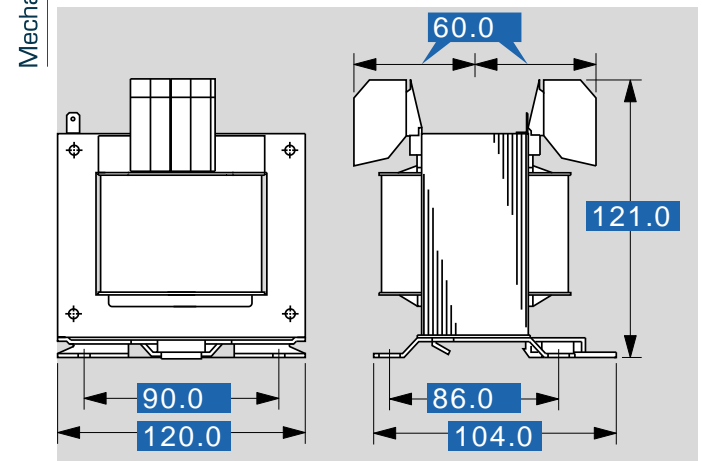




Steuer- und Sicherheitstransformator USTE 400/2x12

Elektrische Daten	
Typ USTE 400/2x12	
Eingangsdaten	
Bemessungseingangsspannung	208 Vac/ 230 Vac/ 380 Vac/ 400 Vac/ 415 Vac/ 440 Vac/ 460 Vac/ 480 Vac/ 500 Vac/ 525 Vac/ 550 Vac/ 575 Vac/ 600 Vac
Bemessungsfrequenz	50 - 60 Hz
Ausgangsdaten	
Bemessungsausgangsspannung	2 x 12 Vac
Bemessungsleistung VDE (DB cos phi=1)	400 VA
Bemessungsleistung VDE (KB cos phi=0.5)	1.440 VA
Leerlaufspannung (ca. x Faktor)	1,05
Wirkungsgrad	92,0 %
Normen	
Klassifizierung	Steuer- und Sicherheitstransformator
Zulassungen	
Approbationen	cULus, EAC
Umwelt	
Umgebungstemperatur max.	40 °C
Kühlungsart	Selbstkühlung
Sicherheit und Schutz	
Bauart	offen
Isolierstoffklasse	VDE=B, UL=class 130
Schutzart	IP 00
Schutzklasse (vorbereitet)	I
Kurzschlussfestigkeit	nicht kurzschlussfest
PRI Absicherungsempf. d. Schutzschalters mit Auslösekennlinie typ. 20 x Inenn bez. auf den Einstellwert)	
Einstellbereich 208 - 230 Vac	1,60 - 2,50 A
Einstellwert 208 - 230 Vac	2,10 A
Einstellbereich 380 - 415 Vac	1,00 - 1,60 A
Einstellwert 380 - 415 Vac	1,10 A
Einstellbereich 440 +20 Vac	1,00 - 1,60 A
Einstellwert 440 +20 Vac	1,00 A
Einstellbereich 500 -20/+25 Vac	0,63 - 1,00 A
Einstellwert 500 -20/+25 Vac	0,90 A
Einstellbereich 575 ±25 Vac	0,63 - 1,00 A
Einstellwert 575 ±25 Vac	0,81 A
Bestelldaten	
Bestellnummer	USTE 400/2x12

Mechanische Daten	
Typ USTE 400/2x12	
Anschluss und Montage	
Befestigung	Fußplatte
Befestigungsschrauben	M5
Anschlüsse Eingang	Federzugklemme, 4 mm ²
Anschlüsse Ausgang	Federzugklemme, 4 mm ²
Anschlüsse PE	Flachstecker, 6,3 x 0,8 mm
Maße und Gewichte	
Gewicht	5,3 kg



Änderungen vorbehalten.