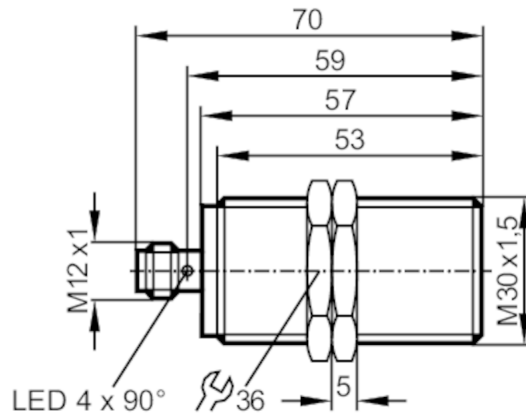




Induktiver Sensor

IIC014BASKG/M/V4A/US-104-DRS



Produktmerkmale

Elektrische Ausführung	PNP/NPN
Ausgangsfunktion	Schließer
Schaltabstand [mm]	14
Gehäuse	Gewindebauform
Abmessungen [mm]	M30 x 1,5 / L = 70

Einsatzbereich

Besondere Eigenschaft	Vergoldete Kontakte; Erhöhter Schaltabstand; Optische Einstellhilfe
Applikation	Einsatz im Nassbereich und in der Lebensmittelindustrie

Elektrische Daten

Betriebsspannung [V]	10...36 DC
Stromaufnahme [mA]	10; (24 V)
Schutzklasse	II
Verpolungsschutz	ja

Ausgänge

Elektrische Ausführung	PNP/NPN
Ausgangsfunktion	Schließer
Max. Spannungsabfall Schaltausgang DC [V]	2,5
Mindestlaststrom [mA]	2; (nur im 2-Leiter Betrieb)
Max. Reststrom [mA]	0,5; (nur im 2-Leiter Betrieb)
Dauerhafte Strombelastbarkeit des Schaltausgangs DC [mA]	100
Schaltfrequenz DC [Hz]	100
Kurzschlusschutz	ja
Ausführung Kurzschlusschutz	getaktet
Überlastfest	ja



Induktiver Sensor

IIKC014BASKG/M/V4A/US-104-DRS

Erfassungsbereich		
Schaltabstand	[mm]	14
Realschaltabstand Sr	[mm]	14 ± 10 %
Arbeitsabstand	[mm]	0...11,34
Erhöhter Schaltabstand		ja
Genauigkeit / Abweichungen		
Korrekturfaktor		Stahl: 1 / Edelstahl: 0,7 / Messing: 0,5 / Aluminium: 0,4 / Kupfer: 0,3
Hysterese	[% von Sr]	3...15
Schaltpunktdrift	[% von Sr]	-10...10
Umgebungsbedingungen		
Umgebungstemperatur	[°C]	0...100
Schutzart		IP 68; IP 69K
Zulassungen / Prüfungen		
EMV	EN 61000-4-2 ESD	4 kV CD / 8 kV AD
	EN 61000-4-3 HF gestrahlt	10 V/m
	EN 61000-4-4 Burst	2 kV
	EN 61000-4-6 HF leitungsgebunden	10 V
	EN 55011	Klasse B
MTTF	[Jahre]	1473
UL-Zulassung	Ta	0...40 °C
	Enclosure type	Type 1
	Spannungsversorgung	Limited Voltage/Current
	File Nummer UL	E174191
Mechanische Daten		
Gewicht	[g]	123
Gehäuse		Gewindebauform
Einbauart		bündig einbaubar
Abmessungen	[mm]	M30 x 1,5 / L = 70
Gewindebezeichnung		M30 x 1,5
Werkstoffe		1.4404 (Edelstahl / 316L); aktive Fläche: PEEK
Anzeigen / Bedienelemente		
Anzeige	Schaltzustand	4 x 90° LED, gelb
	Einstellhilfe	1 x LED, rot
Optische Einstellhilfe		ja
Zubehör		
Zubehör mitgeliefert		Befestigungsmuttern: 2
Bemerkungen		
Bemerkungen		Nach IEC 61131-2 für SPS Typ 1 geeignet
Verpackungseinheit		1 Stück
Elektrischer Anschluss - Stecker		
Steckverbindung: 1 x M12; Kontakte: vergoldet		

IIT204



Induktiver Sensor

IIC014BASKG/M/V4A/US-104-DRS

