

socle de prise mural - dimensions du boîtier 87x64, verrouillable



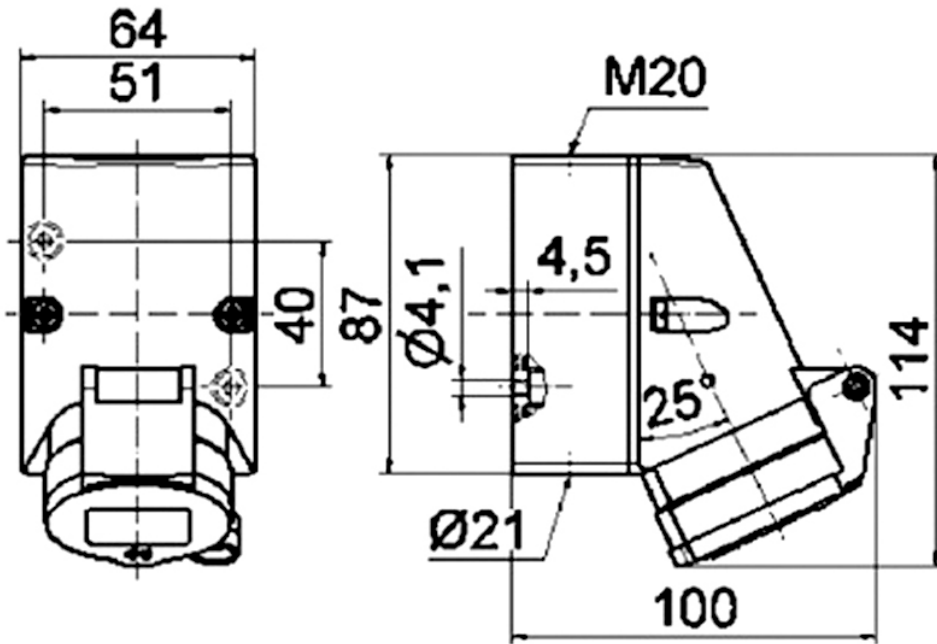
Description de l'article	
Référence	119
EAN	4024941001199
Groupe de produits	Socle de prise saille
Intensité	16A
Nombre de pôles	3p
Disposition des phases	2P+PE
Emplacement du contact de protection	6h
Tension	200 à 250V

Description de l'article	
Fréquence	50 et 60Hz
Indice de protection	IP44
Code couleur	bleu
Couleur de l'appareil	couv. rabatt. bleu RAL 5015, partie inf. gris RAL 7035, partie sup. gris RAL 7035
Connectique	avec borne à vis
Section maximale des conducteurs	4,0 mm ²
Entrée de câble	1xM20 en haut
Hauteur de l'appareil en mm	118mm
Largeur de l'appareil en mm	64mm
Profondeur de l'appareil en mm	104mm
Dimensions du boîtier	87x64 mm (HxL)
Matériau du boîtier	polyamide
Contacts	le porte-contacts est en polyamide, les contacts sont en laiton nu

Autres caractéristiques techniques	
	L'entrée de câble est ouverte une fois en haut et fermée une fois en bas et une fois derrière
	Il est possible de fermer le connecteur au moyen d'un cadenas (épaisseur de l'étrier 5mm), La partie inférieure du boîtier peut être pivotée de 180°

Données logistiques	
Poids unitaire	0.182 Kg / null

Données logistiques	
Type d'emballage	null
Contenu	1 ST
EAN	4024941001199
Longueur	104 mm
Largeur	64 mm
Hauteur	118 mm
Poids	0,183 kg
Volume	785,408 ccm
Type d'emballage	null
Contenu	10 ST
EAN	4024941968348
Longueur	258 mm
Largeur	183 mm
Hauteur	212 mm
Poids	1,972 kg
Volume	8 750 ccm



1 MB 53