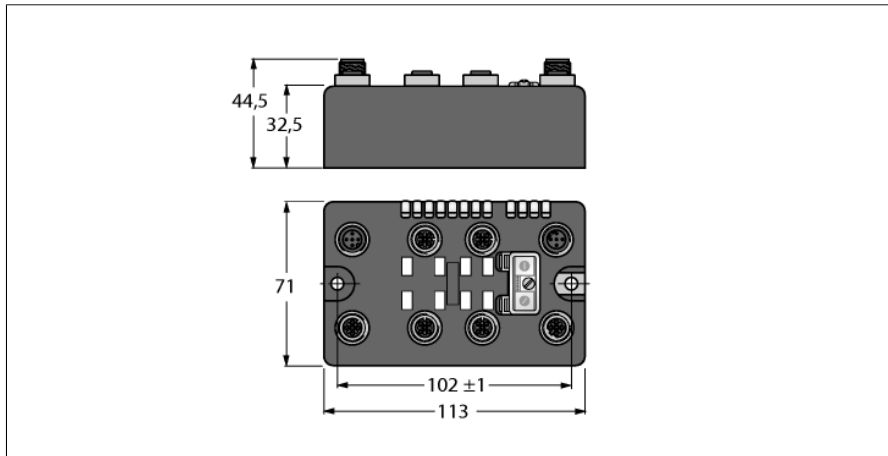


**BL compact Feldbus Station für PROFIBUS-DP**  
**4 digitale PNP Ausgänge**  
**BLCDP-4M12VMH-4DO-2A-P**


- On-Machine™ kompakte Feldbus I/O Blocks
- PROFIBUS-DP Slave
- 9.6 kBit/s...12 MBit/s
- Zwei 5-polige, invers kodierte M12-Steckverbinder zum Feldbusanschluss
- 2 Drehcodierschalter für Teilnehmer-Adresse
- IP69K
- Alle freiliegenden Teile sind aus Edelstahl
- LEDs zur Anzeige von Status und Diagnose
- Elektronik über Optokoppler galvanisch von der Feldebene getrennt
- 4 digitale PNP Ausgänge, 24 VDC
- Max. 2 A pro Ausgang (8 A insgesamt)
- Zwei 5-polige M12 Stecker D-kodiert für Hilfsspannung

|                         |                        |
|-------------------------|------------------------|
| <b>Typenbezeichnung</b> | BLCDP-4M12VMH-4DO-2A-P |
| Ident-Nr.               | 6811187                |

|                                       |                    |
|---------------------------------------|--------------------|
| <b>Nennsystemspannung</b>             | 24 VDC             |
| Systemversorgung                      | über Hilfsspannung |
| Anschlussstechnik Spannungsversorgung | 2 x M12, 5-polig   |
| Zulässiger Bereich $V_i$              | 18...30VDC         |
| Nennstrom $I_i$                       | 100 mA             |
| Max. Strom $I_i$                      | 1 A                |
| Zulässiger Bereich $V_o$              | 18...30VDC         |
| Nennstrom $I_o$                       | 100 mA             |
| Max. Strom $I_o$                      | 8 A                |

|                                 |                           |
|---------------------------------|---------------------------|
| <b>Übertragungsrate Feldbus</b> | 9.6 Kbit/s...12 Mbit/s    |
| Einstellung Übertragungsrate    | automatische Erkennung    |
| Adressbereich Feldbus           | 0...99                    |
| Adressierung Feldbus            | 2 dez. Drehcodierschalter |
| Anschlussstechnik Feldbus       | 2 x M12                   |
|                                 | 5-polig, invers kodiert   |
| Feldbusabschluss                | extern                    |
| Serviceschnittstelle            | RS232 Interface           |

|                                 |                                |
|---------------------------------|--------------------------------|
| <b>Digitale Ausgänge</b>        |                                |
| Ausgangstyp                     | PNP                            |
| Art der Ausgangsdiagnose        | Kanaldiagnose                  |
| Sensorversorgung ( $V_{sens}$ ) | 24 VDC aus Versorgungsspannung |
| Ausgangsstrom pro Kanal         | 2 A                            |
| Ausgangsspannung                | 24 VDC aus Versorgungsspannung |
| Ausgangsverzögerung             | 3 ms                           |
| Lastart                         | Ohmsch, induktiv, Lampenlast   |
| Lastwiderstand ohmsch           | > 12 $\Omega$                  |
| Lastwiderstand induktiv         | < 1.2 H                        |
| Lampenlast                      | < 10 W                         |
| Schaltfrequenz ohmsch           | < 200 Hz                       |
| Schaltfrequenz induktiv         | < 2 Hz                         |
| Schaltfrequenz Lampenlast       | < 20 Hz                        |
| Kurzschlusschutz                | ja                             |

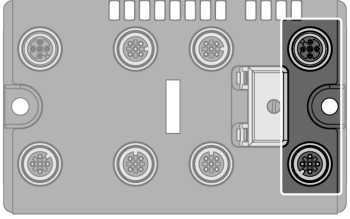
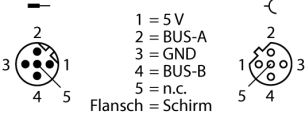
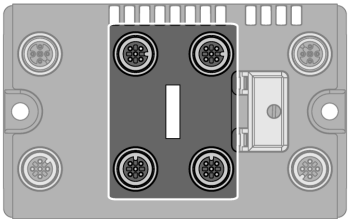
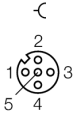
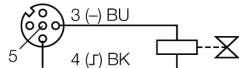
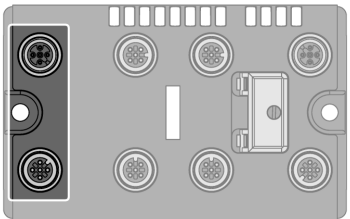
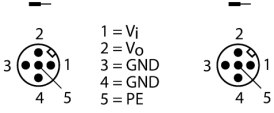
**BL compact Feldbus Station für PROFIBUS-DP**  
**4 digitale PNP Ausgänge**  
**BLCDP-4M12VMH-4DO-2A-P**

---

|                                    |   |
|------------------------------------|---|
| <b>Abmessungen</b>                 | 113 x 71 x 32.5 mm                                      |
| Montage                            | 2 x 5.4 mm Lochmaß, 1.7 Nm Drehmoment                   |
| Gewicht                            | 390 ± 20 g  |
| Gehäusematerial                    | Nylon, glasfaserverstärkt, 316L Edelstahlsteckverbinder |
| Gehäusefarbe                       | schwarz   |
| Material Fenster                   | Lexan   |
| Material Schraube                  | 303 Edelstahl   |
| Material Label                     | Polyester with polycarbonate overlay                    |
| Material Etikett Erde              | 304 Edelstahl   |
| Schutzart                          | IP67<br>IP69K   |
| Betriebstemperatur                 | -40...+70 °C  |
| Lagertemperatur                    | -40...+85 °C  |
| Relative Feuchte                   | 15 to 95% (nicht kondensierend)                         |
| Schwingungsprüfung                 | nach IEC 61131-2  |
| - bis 20 g (bei 10 bis 150 Hz)     | Bei Festmontage auf Trägerplatte oder Maschinenkörper.  |
| Schockprüfung                      | nach IEC 61131-2  |
| Elektromagnetische Verträglichkeit | nach IEC 61131-2  |
| Zulassungen und Zertifikate        | CE, cULus   |

**BL compact Feldbus Station für PROFIBUS-DP**  
**4 digitale PNP Ausgänge**  
**BLCDP-4M12VMH-4DO-2A-P**

**Pinbelegung und Anschlussbilder**

|   |  |   |
|---|--|---|
|    | <p><b>PROFIBUS-DP</b><br/>Feldbuskabel (Beispiel): □ RSSW RKSU 455-2M □ Ident-No. U0350 □ oder □ RSSW-RKSU455-2M □ Ident-No. 6602222</p>               |  <p>1 = 5V<br/>2 = BUS-A<br/>3 = GND<br/>4 = BUS-B<br/>5 = n.c.<br/>Flansch = Schirm</p>   |
|    | <p><b>Digitale Ausgänge</b><br/>Verbindungskabel (Beispiel): □ RK 4T-2-RS 4T □ Ident-No. U2151-3 □ oder □ RKC4T-2-RSC4T/TEL □ Ident-No. 6625204</p>    | <p><b>Pinbelegung</b></p>  <p>1 = VSENS<br/>2 = n.c.<br/>3 = GND<br/>4 = Output A<br/>5 = PE</p> <p><b>Anschlussbild</b></p>  |
|  | <p><b>Hilfsenergie</b><br/>Verbindungskabel (Beispiel): □ RKC 4.4T-2-RSC 4.4T □ Ident-No. U5264 □ oder □ RKC4.4T-2-RSC4.4T/TEL □ Ident-No. 6625208</p> | <p><b>Pinbelegung</b></p>  <p>1 = Vi<br/>2 = Vo<br/>3 = GND<br/>4 = GND<br/>5 = PE</p>   |

**BL compact Feldbus Station für PROFIBUS-DP**  
**4 digitale PNP Ausgänge**  
**BLCDP-4M12VMH-4DO-2A-P****Status: Stations-LED**

| LED | Farbe | Status          | Beschreibung  |
|-----|-------|-----------------|---|
| IOs |       | AUS             | Keine Spannungsversorgung                           |
|     | ROT   | AN              | Spannungsversorgung unzureichend                    |
|     | ROT   | BLINKEND (1 Hz) | Abweichende Stationskonfiguration                   |
|     | ROT   | BLINKEND (4 Hz) | Keine Modulbus-Kommunikation                        |
|     | GRÜN  | AN              | Station OK  |
|     | GRÜN  | BLINKEND        | Force Mode aktiv                                    |
| BUS |       | OFF             | Keine Feldbus Kommunikation                         |
|     | GREEN | ON              | Feldbus Kommunikation aktiv                         |
|     | GREEN | FLASHING (1 Hz) | No field bus communication active, device status OK |
|     | RED   | ON              | Bus error at the gateway; no data exchange          |
|     | RED   | FLASHING        | Faulty PROFIBUS-DP address                          |
| BUS |       | OFF             | Keine Feldbus Kommunikation                         |
|     | GREEN | ON              | Feldbus Kommunikation aktiv                         |
|     | GREEN | FLASHING (1 Hz) | Keine Feldbuskommunikation aktiv, Gerätestatus OK   |
|     | RED   | ON              | Busfehler am Gateway; kein Datenaustausch           |
|     | RED   | FLASHING        | Fehlerhafte PROFIBUS-DP Adresse                     |

**Status: I/O-LED**

| LED       | Farbe | Status           | Beschreibung   |
|-----------|-------|------------------|--|
| D *       |       | AUS              | Keine Diagnose aktiv                                     |
|           | ROT   | AN               | Stations / Modulbus Kommunikations Fehler                |
|           | ROT   | BLINKEND (0.5Hz) | Sammeldiagnose   |
| DO Kanäle |       | AUS              | Status des Kanals x = „0“ (AUS),<br>keine Diagnose aktiv |
| 0...3     | GRÜN  | AN               | Status des Kanals x = „1“ (EIN)                          |
|           | ROT   | AN               | Kurzschluss/Überlast am Kanal x                          |

\* Die „D“ LED signalisiert auch Gateway Diagnose

**BL compact Feldbus Station für PROFIBUS-DP**  
**4 digitale PNP Ausgänge**  
**BLCDP-4M12VMH-4DO-2A-P****I/O Data Map**

| OUTPUT | BYTE | Bit 7 | Bit 6 | Bit 5 | Bit 4 | Bit 3             | Bit 2             | Bit 1             | Bit 0             |
|--------|------|-------|-------|-------|-------|-------------------|-------------------|-------------------|-------------------|
|        | 0    | -     | -     | -     | -     | DO 1 <sub>3</sub> | DO 1 <sub>2</sub> | DO 1 <sub>1</sub> | DO 1 <sub>0</sub> |
|        | 1    | -     | -     | -     | -     | -                 | -                 | -                 | -                 |