

Produktdatenblatt

Art. Nr. 96.031.6053.1

Geräteanschluss RST20i3S B1 M00 SW

RST20i3 Geräteanschluss M20, 3-polig, Buchsenteil in Schraubtechnik, modular, Anwendung 250V mit PE, 20A, Kodierfarbe schwarz, Gehäusefarbe schwarz



Art. Nr.	96.031.6053.1
EAN	4015573793200
Bestelleinheit	100 Stück

Zulassungen

Technische Daten
Hinweis

Hinweis	Die Schraubklemmenanschlüsse aller RST® sind zum Anschluss von unvorbereiteten Leitern (ohne Aderendhülse) nach EN 60999-1 geeignet. Lagefixierung durch Abflachung am Gewinde
---------	--

Allgemein

Bemessungsstrom	20 A
Bemessungsspannung	250 V
Verschmutzungsgrad	3
Bemessungsstoßspannung	4 kV
Verriegelbar	selbstverriegelnd (mit Werkzeug lösbar)
Codierfarbe / Kontakteinsatz	schwarz
Polkennzeichnung	L, N, PE
Farbe des separaten Adapterstücks (falls vorhanden)	schwarz

Anschlussdaten

Anschlussquerschnitt eindrätig mm ² max.	6 mm ²
Anschlussquerschnitt eindrätig mm ² min.	0,75 mm ²
Anschlussquerschnitt feindrätig mm ² max.	6 mm ²
Anschlussquerschnitt feindrätig mm ² min.	0,75 mm ²
Anschlüsse pro Pol	1
Abisolierlänge	8 mm

Ausführung

Ausführung	Buchse
Anschlussart	Schraubanschluss
Anschluss Gewinde	M20
Steckrichtung	gerade
Schutzart (IP)	IP66/68 (3m;2h) /IP69
Gehäusewandstärke 2 (min.)	0,5 mm
Gehäusewandstärke (max.)	8 mm

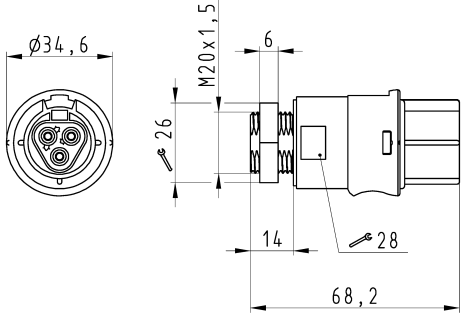
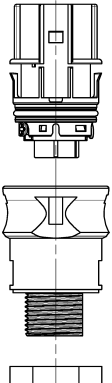
Werkstoff

Werkstoff des Gehäuses	Polyamid
Halogenfrei	ja
Kontaktmaterial	CuZn
Brandlast	0,211 kWh
Isolierteil Dauertemperaturbeständigkeit	100 °C
Oberflächenbehandlung	versilbert

Abmessungen

Länge	68,2 mm
Breite	35 mm
Höhe	35 mm

Technische Zeichnung

 <p style="font-size: small;"> These dimensions will be typically stated in delivery documents. Diese Abmessungen werden gewöhnlich in den Lieferpapieren angegeben. Diese Abmessungen werden gewöhnlich in den Lieferpapieren angegeben. These dimensions will be typically stated in delivery documents. Diese Abmessungen werden gewöhnlich in den Lieferpapieren angegeben. Diese Abmessungen werden gewöhnlich in den Lieferpapieren angegeben. </p>	<p style="text-align: center;">Auslieferungszustand delivery status</p>  <p style="text-align: center;">Verpackungseinheit: je 100 Stück packaging unit: per 100</p> <table border="1" style="width: 100%; border-collapse: collapse; font-size: x-small;"> <tr> <td>96.031.6053.1</td> <td>RST2013S B1 M00 SW</td> <td>Schwarz /black</td> </tr> <tr> <td>96.031.6053.0</td> <td>RST2013S B1 M00 GL</td> <td>lichtgrau /light grey</td> </tr> <tr> <td>Bestellnummer /Order number</td> <td>Typ /Type</td> <td>Farbe /Color</td> </tr> </table> <p style="font-size: x-small;"> Weitere Daten siehe KATALOG oder eCatalog. www.wieland-electric.com Additional data see CATALOG or eCatalog. eshop.wieland-electric.com </p>	96.031.6053.1	RST2013S B1 M00 SW	Schwarz /black	96.031.6053.0	RST2013S B1 M00 GL	lichtgrau /light grey	Bestellnummer /Order number	Typ /Type	Farbe /Color
96.031.6053.1	RST2013S B1 M00 SW	Schwarz /black								
96.031.6053.0	RST2013S B1 M00 GL	lichtgrau /light grey								
Bestellnummer /Order number	Typ /Type	Farbe /Color								
<p style="font-size: small;"> Toleranzierung Size ISO 14405 (Tolerances system Size ISO 14405) / Tolerances system Size ISO 14405 (Tolerances system Size ISO 14405) (This ISO-standard describes the envelope principle. According to the envelope principle the deviations of form and position are limited by the size tolerances.) / (This ISO-standard describes the envelope principle. According to the envelope principle the deviations of form and position are limited by the size tolerances.) (This ISO-standard describes the envelope principle. According to the envelope principle the deviations of form and position are limited by the size tolerances.) / (This ISO-standard describes the envelope principle. According to the envelope principle the deviations of form and position are limited by the size tolerances.) </p> <p style="font-size: small;"> Freistoleranz nach ISO 14405 (Free tolerance according to ISO 14405) / Freistoleranz nach ISO 14405 (Free tolerance according to ISO 14405) (EO - drawing, no manual modifications allowed) / (EO - drawing, no manual modifications allowed) </p> <p style="font-size: small;"> Maßstab: 1 mm / 1 mm Blatt: 1 von 1 / Sheet: 1 of 1 </p>	<p style="font-size: small;"> Zeichnung Nr. / Drawing No. 96.031.6053.0 13K Maßstab: 1 mm / 1 mm Blatt: 1 von 1 / Sheet: 1 of 1 </p> <p style="font-size: small;"> Ersetzt für/Replacement for: - Type: Buchsensteil Name: BUCHSENTEIL female connector </p>									
<p style="font-size: small;"> Deffnungsmassbild siehe 96.031.2053.1 14K opening dimension see 96.031.2053.1 14K </p>	<p style="font-size: small;"> Werkstoff/Material: - ZP/Date: 2015 Tag/Date: 15.07. Name: - Negangest. F.: - Temp.: - Druck: - Vol.: - mfr 011./Ser1. mfr Ersetzt für/Replacement for: - Type: Buchsensteil Name: BUCHSENTEIL female connector </p>									