

PowerController V2



FEATURES

- Konfigurierbare Steuereinheit mit 4 Kanälen
- Zur Steuerung von Konstantspannungs-LED-Modulen (Ausgangsspannung von 12 - 30V)
- Eingangsspannung in Abhängigkeit vom LED-Modul (12 - 30V)
- Kleine Abmessungen (100 x 29 x 13 mm)
- Hohe Strombelastbarkeit von bis zu 10 A
- Überstromschutz, Kurzschlussschutz, Übertemperaturschutz
- Hohe Ausgangsleistung von bis zu 300 W (bei 30V)
- Vier Eingänge für Steuersignale bis zu 10V
- Vier Ausgangskanäle für Konstantspannungsmodule
- Freie Konfigurierbarkeit aller Ein- und Ausgänge
- 5 Jahre Garantie
- Made in Germany

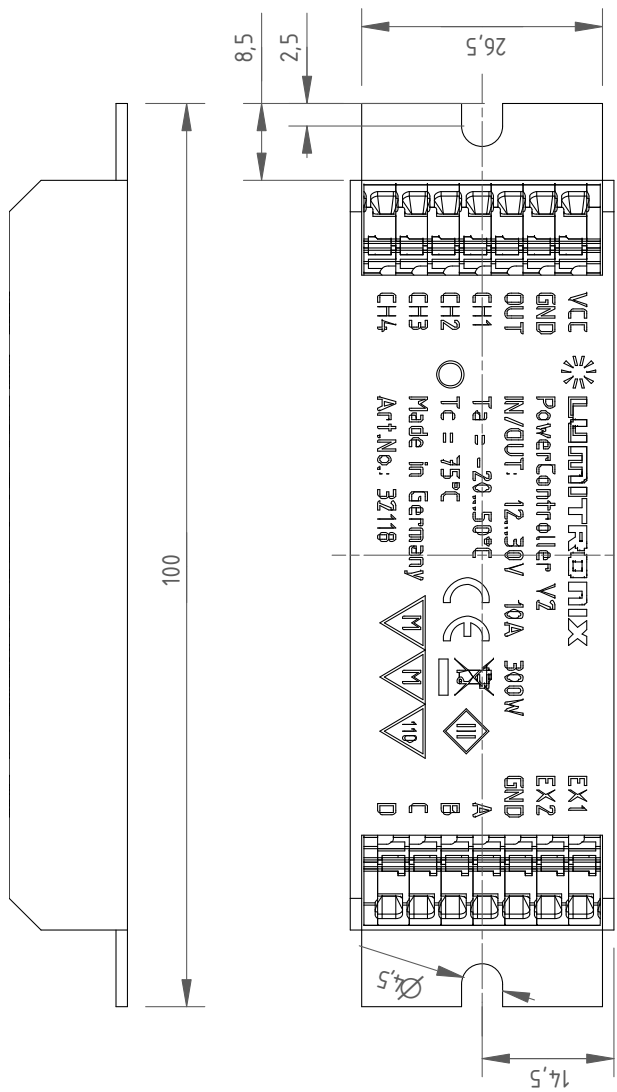
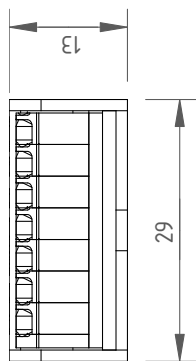
ANWENDUNGEN

- Ideal zur Steuerung aller Arten von Leuchten, z. B.:
 - Deckenleuchten
 - Industrieleuchten
 - Stehleuchten
 - Wandleuchten
 - Pendelleuchten

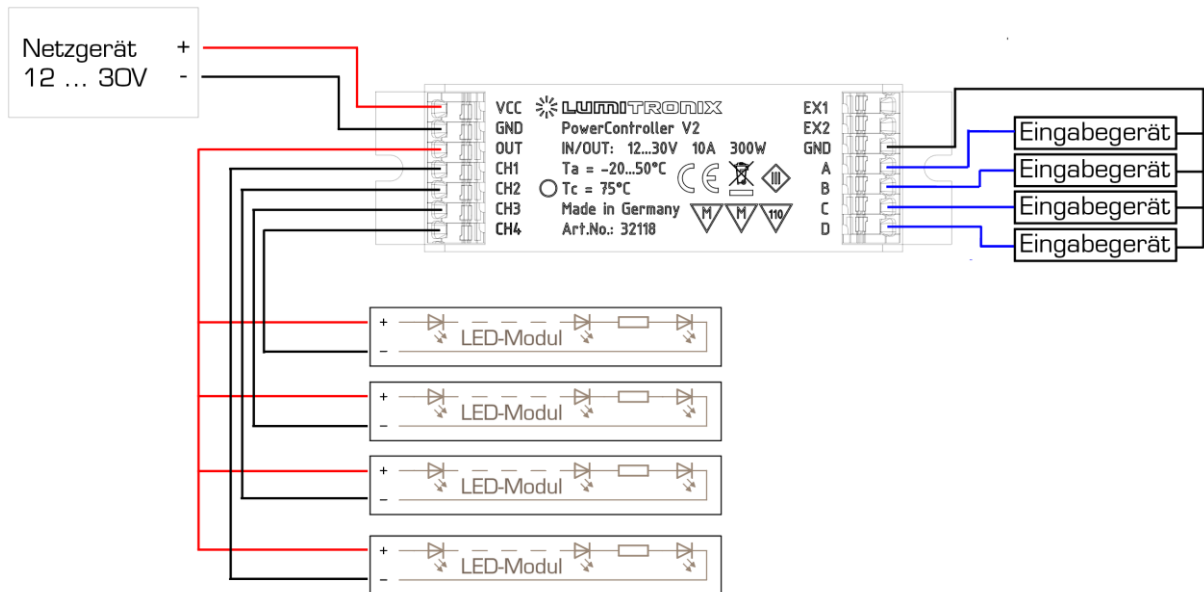
TECHNISCHE DATEN

LUMITRONIX Artikelnummer	32118
Artikel Bezeichnung	PowerController V2
Klassifizierung	Professional
Elektrische Daten (Eingang)	
Betriebsart	Konstantspannung
Spannung [V]	12 bis 30
Strom [mA]	10.000
Leistung Betrieb [mW]	240 (bei 12V), 525 (bei 24V)
Leistung Standby [mW]	120 (bei 12V), 240 (bei 24V)
Leitungsquerschnitt [mm ²]	0,25 bis 1,5
Elektrische Daten (Ausgang)	
Steuerungsart	PWM
Spannung [V]	Identisch mit Eingangsspannung
Strom [mA]	10.000
Leistung [W]	120W (bei 12V), 240W (bei 24V), 300W (bei 30V)
Frequenz [Hz]	2.000
Leitungsquerschnitt [mm ²]	0,25 bis 1,5
Schnittstellen	
Analogeingänge	4
Erweiterungsanschlüsse	1 (intern)
Sicherheit	
Kurzschlussschutz	ja
Überspannungsschutz	nein
Überlastschutz	ja
Übertemperaturschutz	ja
Abmessungen / Mechanische Daten	
Länge [mm]	100
Breite [mm]	29
Höhe [mm]	13
Gewicht [g]	26,4
Temperaturen	
Betriebstemperatur an T _c	-40°C bis +85°C
Lagertemperatur	-40°C bis +85°C
Approbationen / Zertifizierungen	
CE / RoHS / Reach	ja
Version	
Dokumentnummer	1700076-E1200
Datum	09. Mai 2018

ZEICHNUNG



ANSCHLUSS



SICHERHEITSHINWEISE

Die LED-Module und all ihre Komponenten dürfen nicht mechanisch gestresst werden. Vermeiden Sie übermäßige Krafteinwirkung, z. B. durch Schrauben oder zu starkes Biegen. Die Installation des Moduls (mit Betriebsgerät) muss unter Berücksichtigung aller anwendbaren elektrischen und sicherheitstechnischen Normen erfolgen.

Achten Sie auf Standard ESD-Vorkehrungen, wenn die Module installiert werden.

- Die Bauteile auf den LED Leisten dürfen nicht mechanisch belastet werden.
- Die Leiterbahnen auf den Platinen dürfen durch die Montage nicht beschädigt oder unterbrochen werden.

Unsere LED-Leisten sind nicht gegen Überlast, Übertemperatur und Kurzschlussströme geschützt. Um die Leisten sicher und zuverlässig zu betreiben ist es daher notwendig ein elektronisch stabilisiertes Netzgerät zu verwenden in dem diese Sicherheitsfunktionen bereits integriert sind. Werden andere als die von uns vertriebenen Netzgeräte verwendet müssen folgende Schutzmaßnahmen netzgeräteseitig gewährleistet werden:

MINDESTANFORDERUNGEN FÜR NETZTEILE

Kurzschlusschutz • Überlastschutz • Übertemperaturschutz

- Die Installation von LED-Leisten (mit Netzgerät) darf nur unter Beachtung aller gültigen Vorschriften und Normen durch eine zugelassene Elektrofachkraft erfolgen.

BEI FRAGEN HELFEN WIR IHNEN GERNE WEITER

LUMITRONIX® ist Ihr Partner in Sachen Leuchtdioden, LED-Produkte und Licht-Vermessung

LUMITRONIX® LED-Technik GmbH
Haigerlocher Str. 42
72379 Hechingen

LED Shop: <http://www.leds.de>
Forum: <http://www.lumitronixforum.de>
E-Mail: mail@leds.de

Zentrale +49 (0) 7471 / 96014-0
Fax +49 (0) 7471 / 96014-99

UStIdNr. DE 814318271
Amtsgericht Stuttgart
HRB 421019 12.04.05

Weitergabe sowie Vervielfältigung dieses Dokuments, Verwertung und Mitteilung seines Inhalts sind verboten soweit nicht ausdrücklich gestattet. Zuwiderhandlungen verpflichten zum Schadenersatz. Alle Rechte für den Fall der Patent-, Gebrauchsmuster- oder Geschmacksmustereintragung vorbehalten. Technische Änderungen vorbehalten