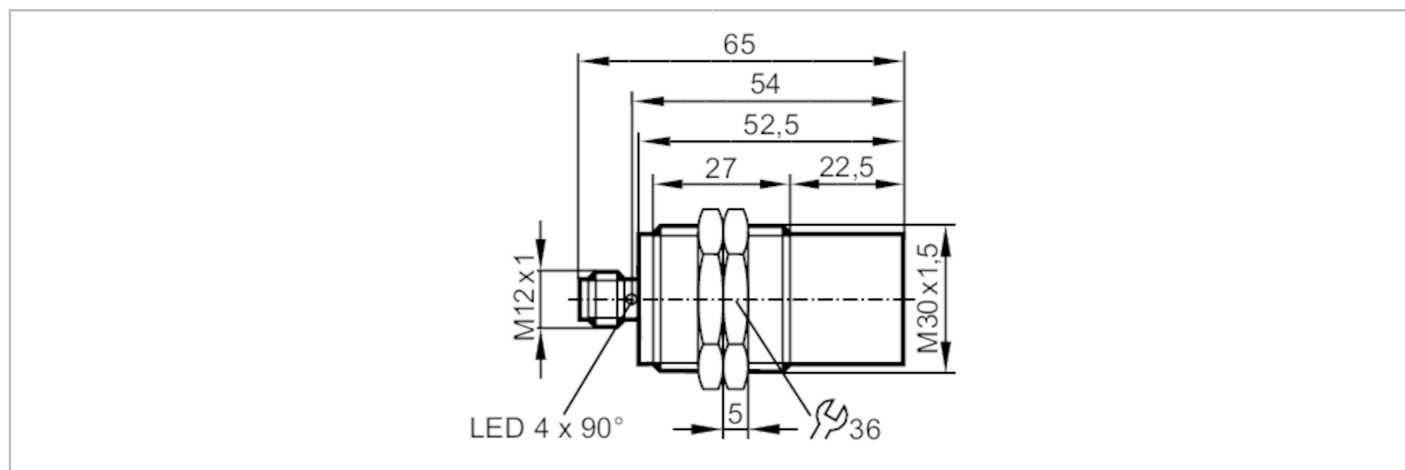




## Induktiver Ganzmetallsensor

IIK3025-ANKG/AM/P/US



Produktmerkmale	
Elektrische Ausführung	NPN
Ausgangsfunktion	Schließer
Schaltabstand [mm]	25
Gehäuse	Gewindebauform
Abmessungen [mm]	M30 x 1,5 / L = 65
Einsatzbereich	
Besondere Eigenschaft	Vergoldete Kontakte; Erhöhter Schaltabstand; Ganzmetallgehäuse
Applikation	Ständiges Reinigen mit aggressiven Reinigungsmitteln; Regelmäßige Reinigungsprozesse
Druckfestigkeit [bar]	100
Hinweis zur Druckfestigkeit	aktive Fläche
Elektrische Daten	
Betriebsspannung [V]	10...30 DC
Stromaufnahme [mA]	< 25
Schutzklasse	III
Verpolungsschutz	ja
Ausgänge	
Elektrische Ausführung	NPN
Ausgangsfunktion	Schließer
Max. Spannungsabfall Schaltausgang DC [V]	2,5
Dauerhafte Strombelastbarkeit des Schaltausgangs DC [mA]	100
Schaltfrequenz DC [Hz]	100
Kurzschlusschutz	ja
Überlastfest	ja



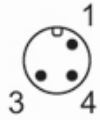
## Induktiver Ganzmetallsensor

IIK3025-ANKG/AM/P/US

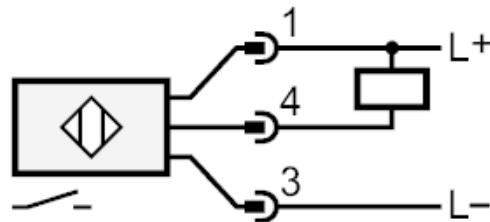
Erfassungsbereich		
Schaltabstand	[mm]	25
Realschaltabstand Sr	[mm]	25 ± 10 %
Arbeitsabstand	[mm]	0...20,3
Erhöhter Schaltabstand		ja
Genauigkeit / Abweichungen		
Korrekturfaktor		Stahl: 1 / Edelstahl: 1 / Messing: 0,9 / Aluminium: 0,6 / Kupfer: 0,5
Hysterese	[% von Sr]	1...20
Schaltpunktdrift	[% von Sr]	-10...10
Umgebungsbedingungen		
Umgebungstemperatur	[°C]	0...100
Schutzart		IP 65; IP 67; IP 68; IP 69K
Zulassungen / Prüfungen		
EMV	EN 61000-4-2 ESD	4 kV CD / 8 kV AD
	EN 61000-4-3 HF gestrahlt	10 V/m
	EN 61000-4-4 Burst	2 kV
	EN 61000-4-6 HF leitungsgebunden	10 V
	EN 55011 Emission	Klasse B
Schlagfestigkeit	EN 60068-2-75 Ehc	1 J
MTTF	[Jahre]	1262
UL-Zulassung	Ta	0...70 °C
	Enclosure type	Type 1
	Spannungsversorgung	Limited Voltage/Current
	Zulassungsnummer UL	A012
	File Nummer UL	E174191
Mechanische Daten		
Gewicht	[g]	165,043
Gehäuse		Gewindebauform
Einbauart		nicht bündig einbaubar
Abmessungen	[mm]	M30 x 1,5 / L = 65
Gewindebezeichnung		M30 x 1,5
Werkstoffe		Gehäuse: 1.4404 (Edelstahl / 316L); aktive Fläche: 1.4404 (Edelstahl / 316L); Befestigungsmuttern: 1.4404 (Edelstahl / 316L)
Anzugsdrehmoment	[Nm]	80
Ganzmetallgehäuse		ja
Anzeigen / Bedienelemente		
Anzeige	Schaltzustand	4 x 90° LED, gelb
Zubehör		
Lieferumfang		Befestigungsmuttern: 2
Bemerkungen		
Verpackungseinheit		1 Stück
Elektrischer Anschluss - Stecker		
Steckverbindung: 1 x M12; Kontakte: vergoldet		

## Induktiver Ganzmetallsensor

IIK3025-ANKG/AM/P/US



### Anschluss



### Diagramme und Kurven

