



Türlautsprecher-Modul

Line-Level

TLM/LL 611-02

Door loudspeaker module

Line level

TLM/LL 611-02

Module platine de rue

Line-Level

TLM/LL 611-02

Modulo porter

Line level

TLM/LL 611-02

Deurluidspreker-Module

Line-Level

TLM/LL 611-02

Dørhøjtalermodul

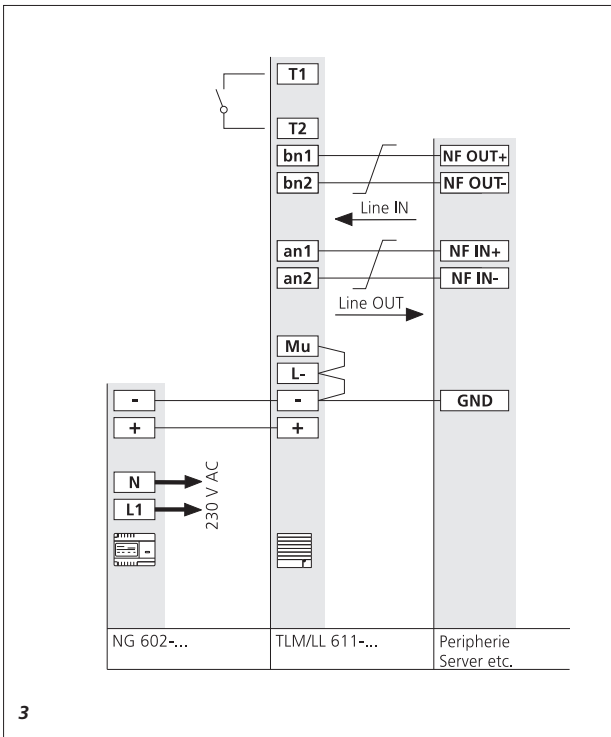
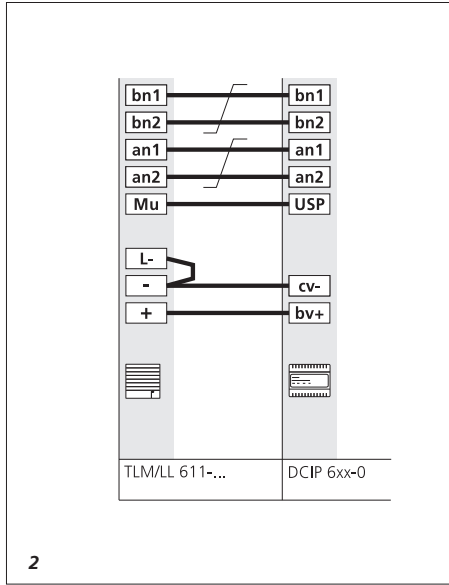
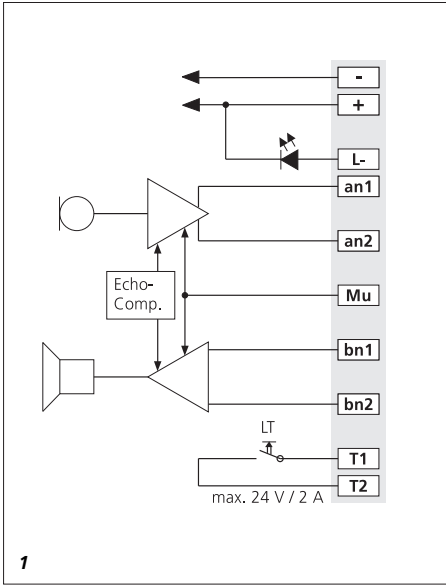
Line-level

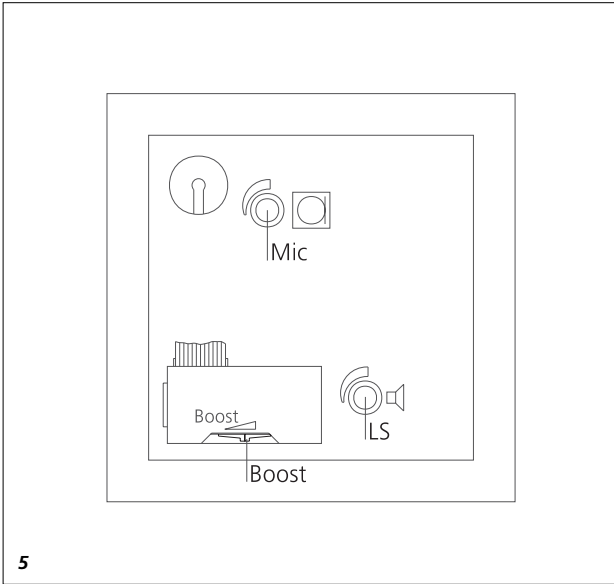
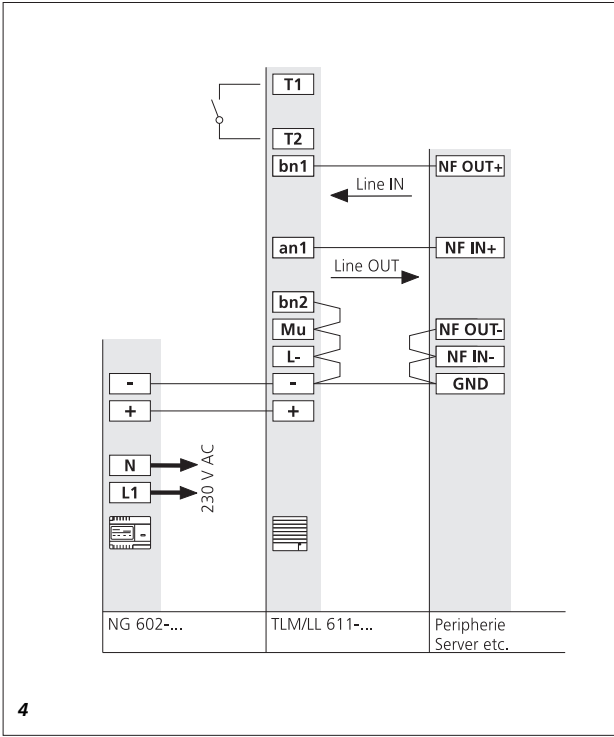
TLM/LL 611-02

Dörrhögtalarmodul

Line-Level

TLM/LL 611-02





Installation

Anwendung

Das Türlautsprecher-Modul TLM/LL 611-02 findet Anwendung zur Anschaltung an eine Line-Schnittstelle, z.B. an IP-Server, IP-Telefonanlagen oder an DoorCom-IP-Anlagen. Die Schnittstelle zu TLM/LL 611-... kann symmetrisch oder unsymmetrisch sein. Das TLM/LL 611-02 bietet einen systemneutralen Audio-Anschluss an der Türe und kann mit weiteren Funktionsmodulen im Siedle-Vario 611 System kombiniert werden. Das TLM/LL 611-02 ist für Siedle-Steel und Siedle-Classic auch verfügbar. Anschluss und Konfiguration an der entsprechenden Gegenstelle muss durch Fachpersonal erfolgen, welches mit der IP-Technik vertraut ist.

Elektrische Spannung



Einbau, Montage und Servicearbeiten elektrischer Geräte dürfen ausschließlich durch eine Elektro-Fachkraft erfolgen.

Lieferumfang

- TLM/LL 611-02 Tür Lautsprecher-Modul für Siedle-Vario 611
- Kombiklemme für TLM/LL 611-02
- diese Produktinformation

Leistungsmerkmale

- Gegensprechsystem mit wetterfesten Lautsprecher und Elektret-Mikrofon
- Jalousie aus schlag- und wetterfestem ABS-Kunststoff
- potentialfreie beleuchtete Licht-Taste mit Lichtsymbol
- Verstärker für Lautsprecher mit Lautstärkeregelung
- Mikrofonverstärker mit Lautstärkeregelung
- Anschluss über Kombiklemme
- Echokompensation für Full-Duplex Anwendungen
- Stummschalte-Funktion (Mute-Funktion)
- symmetrische oder

unsymmetrische Schnittstelle (Mikrofon und Lautsprecher mit getrennten Signalen)

- Versorgung 15 – 28 V DC

Montage

1 Der Anschluss erfolgt über die Kombiklemme mit Schraubklemmen. Der eingebaute Licht-Taster (LT) ist potentialfrei und kann z.B. über ein Schwachstrom-Relais zur Schaltung der Außenbeleuchtung verwendet werden. Belastung max. 24 V 2A. Der Taster ist beleuchtbar (Brücke von Klemme L- nach -). Die Mute- Funktion wird über eine Verbindung von Klemme MU auf - ausgeschaltet.

Installation

2 Anschluss an Siedle DoorCom IP DCIP 600-...

Symmetrische Line-Schnittstelle

3 Die Line-Signale im symmetrischen Betrieb werden an den Klemmen an1, an2 (Mikrofon) und bn1, bn2 (Lautsprecher) angeschlossen.

Unsymmetrische Line-Schnittstelle

4 Im unsymmetrischen Betrieb muss die Klemme bn2 auf - (Masse) gelegt werden, wobei Klemme bn1 als Eingang zum Lautsprecherverstärker, Klemme an1 als Ausgang vom Mikrofonverstärker dient.

Versorgung

Die Versorgung erfolgt mit einem NG 602-... oder mit einem Netzgerät 15 - 28V DC / 200 mA. In Kombination mit den DoorCom- IP- Geräten erfolgt die Versorgung aus den Versorgungs-Klemmen bv+ und cv-.

Reichweite

Die Reichweite beträgt 250 m bei Kabel JY-ST-Y 0,8 mm und einer Ausgangsimpedanz der Peripherie von <100 Ohm.

Pegeleinstellung

5 Die optimale Einstellung der Mikrofon- und Lautsprecherpegel, sowie die Güte der Echokompensation hängt in starkem Maße von der angeschlossenen Gegenstelle ab. Werksseitig ist das TLM/LL 611-02 auf einen Mittelwert des Line-Level Signals (1 Vss) eingestellt (Potis auf Mittelstellung). In der Regel bieten die angeschlossenen Geräte umfangreiche Einstellungsmöglichkeiten über deren Konfigurationssoftware. Es wird empfohlen, die optimalen Lautstärkebedingungen zuerst über die Software-Konfiguration einzustellen. Erst nach unbefriedigenden Ergebnissen eine Nachregelung über die im TLM/LL 611-... eingebauten Potentiometer vornehmen. Über einen im TLM/LL 611-... eingebauten Umschalter (Boost) kann der Lautsprecherverstärker in seiner Empfindlichkeit um 6 dB angehoben, oder abgesenkt werden.

Technische Daten

- Versorgung 15 - 28 V DC
- min. 30mA, max. 100 mA
- Eingangspegel Klemme bn1/bn2 800 mVeff bei Mittelstellung Poti, 400 mVeff bei eingeschaltetem Boost (6 dB), Impedanz 2 kOhm
- Ausgangspegel Klemme an1/an2 100 mVeff bei Mittelstellung Poti, Impedanz 100 Ohm
- Echokompensation Echounderdrückung > 20 db
- Bandbreite 300 Hz – 3,5 KHz (-3db)
- Licht-Taste potentialfrei 24 V / 2 A
- Abmessungen 99 x 99 x 35mm

Service

Gewährleistung im Rahmen der gesetzlichen Bestimmungen.

Installation

Application

The door loudspeaker module TLM/LL 611-02 is used for actuation at a line interface, e.g. at an IP server, IP telephone systems or DoorCom IP systems. The interface to TLM/LL 611-... can be symmetric or asymmetric. The TLM/LL 611-02 offers a system-neutral audio link to the door and can be combined with additional functional modules in the Siedle Vario 611 system. The TLM/LL 611-02 is also available for Siedle Steel and Siedle Classic. Connection and configuration at the distant station must be performed by specialist personnel familiar with IP technology.

Electrical voltage



Mounting, installation and servicing work on electrical devices may only be performed by a suitably qualified electrician.

Scope of supply

- TLM/LL 611-02 door loudspeaker module for Siedle Vario 611
- Combination terminal for TLM/LL 611-02
- This product information

Performance features

- Duplex intercom system with weather-proof loudspeaker and Electret microphone
- Louvre made of impact-proof, weather-proof ABS plastic
- Potential-free illuminated light button with light symbol
- Amplifier for loudspeaker with volume control
- Microphone amplifier with volume control
- Connection via combination terminal
- Echo compensation for full duplex applications
- Muting function
- Symmetric or asymmetric interface (microphone and loudspeaker with separate signals)

- Power supply 15 - 28 V DC

Mounting

1 Connection is performed at the combination terminal using screw-type terminals.

The integrated light button (LT) is potential-free and can be used for example via a light current relay for switching the outside lighting. Max. load 24 V 2 A. The button can be illuminated (jumper from terminal L- to -).

The muting function is switched on and off using a connection at terminal MU.

Installation

2 Connection to Siedle DoorCom IP DCIP 600-...

Symmetric line interface

3 The line signals in symmetric mode are connected at terminals an1, an2 (microphone) and bn1, bn2 (loudspeaker).

Asymmetric

Line interface

4 In asymmetric mode, the terminal bn2 must be connected to - (ground), whereby terminal bn1 serves as an input to the loudspeaker amplifier, terminal an1 as an output from the microphone amplifier.

Power supply

Power supply is provided using an NG 602-... or a line rectifier 15 - 28V DC / 200 mA. In combination with DoorCom IP devices, the supply is provided from the supply terminals bv+ and cv-.

Range

The range is 250 m when using JY-ST-Y 0.8 mm cable and with a peripheral output impedance of <100 Ohm.

Level setting

5 The optimum microphone and loudspeaker level setting as well as the quality of the echo compensation depend largely on the connected distant station. The TLM/LL 611-02 is set in the factory to a mean value for the line level signal (1 Vss) (potentiometers in the central position). As a rule, the connected devices offer comprehensive scope for setting using their configuration software. It is advisable to initially set the optimum volume conditions by means of the software configuration. Only if the result is unsatisfactory is it advisable to readjust using the potentiometer integrated in the TLM/LL 611-... . Using a changeover switch (Boost) integrated in the TLM/LL 611-... the sensitivity of the loudspeaker amplifier can be increased or decreased by 6 dB.

Specifications

- Power supply 15 - 28 V DC
- min. 30 mA, max. 100 mA
- Input level terminal bn1/bn2 800 mVeff with medium potentiometer setting, 400 mVeff with boost switched on (6 dB), impedance 2 kOhm
- Output level terminal an1/an2 100 mVeff with medium potentiometer setting, impedance 100 Ohm
- Echo compensation Echo suppression > 20 db
- Bandwidth 300 Hz – 3.5 KHz (-3db)
- Light button potential-free 24 V / 2 A
- Dimensions 99 x 99 x 35 mm

Servicing

Statutory warranty conditions apply.

Installation

Application

Le module platine de rue TLM/LL 611-02 est utilisé pour connecter une interface de ligne, p. ex. à des serveurs IP, installations téléphoniques IP ou installations IP DoorCom. L'interface avec TLM/LL 611-... peut être symétrique ou asymétrique. Le TLM/LL 611-02 offre un raccordement audio à neutralité de système au niveau de la porte, et il peut être combiné à d'autres modules de fonctions dans le système Siedle-Vario 611. Le TLM/LL 611-02 est également disponible pour Siedle-Steel et Siedle-Classic. Le raccordement et la configuration sur le poste antagoniste correspondant doit être réalisé par un personnel qualifié et familiarisé avec la technique IP.

Tension électrique



L'installation, le montage et l'entretien d'appareils électriques ne doivent être réalisés que par un spécialiste en électricité.

Etendue de la fourniture

- TLM/LL 611-02 Module platine de rue pour Siedle-Vario 611
- Borne combinée pour TLM/LL 611-02
- La présente information produit

Caractéristiques fonctionnelles

- Système interphonique avec haut-parleur résistant aux intempéries et microphone Elektret
- Volet en matière plastique ABS résistant aux chocs et aux intempéries
- Touche lumière éclairée sans potentiel avec symbole lumière
- Amplificateur pour haut-parleur avec réglage du volume
- Amplificateur de microphone avec réglage du volume
- Raccordement par l'intermédiaire d'une borne combinée
- Compensation de l'écho pour applications Full-Duplex (duplex 4

intégral)

- Fonction désactivation (fonction Mute)
- Interface symétrique ou asymétrique (microphone et haut-parleur avec signaux séparés)
- Alimentation 15 - 28 V CC

Montage

1 Le raccordement s'effectue par l'intermédiaire de la borne combinée avec bornes à vis.

La touche lumière (LT) intégrée est sans potentiel et elle peut p. ex. être utilisée, par l'intermédiaire d'un relais à courant faible, pour activer l'éclairage extérieur. Charge max. 24 V 2 A. La touche peut être éclairée (pont de la borne L- à -). La fonction MUTE s'active par l'intermédiaire d'un raccordement de la borne MU à -.

Installation

2 Raccordement à Siedle DoorCom IP DCIP 600-...

Interface ligne symétrique

3 Les signaux de ligne, en mode symétrique, se raccordent aux bornes an1, an2 (microphone) et bn1, bn2 (haut-parleur).

Interface ligne asymétrique

4 En mode asymétrique, la borne bn2 doit être placée sur - (terre), la borne bn1 servant d'entrée vers l'amplificateur de haut-parleur, et la borne an1 de sortie de l'amplificateur de microphone.

Alimentation

L'alimentation s'effectue avec un NG 602-... ou un bloc d'alimentation 15 - 28 V CC / 200 mA. En combinaison avec les appareils DoorCom, l'alimentation s'effectue à partir des bornes d'alimentation bv+ et cv-.

Portée

La portée est de 250 m dans le cas du câble JY-ST-Y 0,8 mm et avec une impédance de sortie de la périphérie de <100 ohms.

Réglage du niveau

5 Le réglage optimale des niveaux du microphone et du haut-parleur, de même que la qualité de la compensation de l'écho, dépendent fortement du poste antagoniste raccordé. En usine, le TLM/LL 611-02 est réglé à une valeur moyenne du signal Line-Level (1 Vss) (potentiomètres en position centrale). En règle générale, les appareils raccordés offrent de multiples possibilités de réglage par l'intermédiaire de leur logiciel de configuration. Il est conseillé de commencer par régler les conditions de volume optimales par l'intermédiaire du logiciel de configuration. Ne procéder à un post-réglage par l'intermédiaire des potentiomètres intégrés au TLM/LL 611-... qu'après avoir obtenu des résultats insuffisants.

Un inverseur (Boost) intégré au TLM/LL 611-... permet d'augmenter ou de diminuer la sensibilité de l'amplificateur de haut-parleur de 6 dB.

Caractéristiques techniques:

- Alimentation 15 - 28 V CC
- min. 30 mA, max. 100 mA
- Niveau d'entrée borne bn1/bn2 800 mVeff en position centrale du potentiomètre, 400 mVeff en position marche du Boost (6 dB), impédance 2 kOhms
- Niveau de sortie borne an1/an2 100 mVeff en position centrale du potentiomètre, impédance 100 ohms
- Compensation de l'écho
- Suppression de l'écho > 20 db
- Largeur de bande 300 Hz – 3,5 KHz (-3db)
- Touche lumière sans potentiel 24V / 2 A
- Dimensions 99 x 99 x 35 mm

Service

Garantie dans le cadre des dispositions légales.

Installazione

Modo d'uso

Il modulo porter TLM/LL 611-02 viene utilizzato per funzioni di attivazione sull'interfaccia di linea, ad es. su server IP, impianti telefonici IP o impianti IP DoorCom.

L'interfaccia al TLM/LL 611-... può essere simmetrica o asimmetrica. Il TLM/LL 611-02 offre un collegamento audio neutro per il sistema ai posti esterni e può essere abbinato ad altri moduli funzione nel sistema Siedle-Vario 611. Il TLM/LL 611-02 è disponibile anche per Siedle-Steel e Siedle-Classic.

Il collegamento e la configurazione alla corrispondente utenza devono avvenire a cura di personale specializzato ed esperto della tecnologia IP.

Tensione elettrica



Gli interventi di installazione, montaggio e assistenza agli apparecchi elettrici devono essere eseguiti esclusivamente da elettricisti specializzati.

Kit di fornitura

- TLM/LL 611-02 modulo porter per Siedle-Vario 611
- Morsetto combinato per TLM/LL 611-02
- Il presente opuscolo informativo sul prodotto

Prestazioni

- Sistema di intercomunicazione con altoparlante resistente alle intemperie e microfono ad elettretre
- Griglia in plastica ABS resistente agli urti e alle intemperie
- Tasto luce illuminato a potenziale zero con simbolo luce
- Amplificatore per altoparlante con regolazione del volume
- Amplificatore per microfono con regolazione del volume
- Collegamento mediante morsetto combinato
- Compensazione dell'eco per applicazioni full-duplex

- Funzione "mute"
- Interfaccia simmetrica o asimmetrica (microfono e altoparlante con segnali separati)
- Alimentazione 15 – 28 V DC

Montaggio

1 Il collegamento avviene mediante il morsetto combinato con morsetti a vite.

Il tasto luce integrato (LT) è a potenziale zero e può essere utilizzato, ad esempio, mediante un relè a corrente debole per accendere l'illuminazione esterna. Carico max. 24 V 2A. Il tasto può essere

illuminato (ponticello dal morsetto L- a -).

La funzione "mute" viene disattivata mediante un collegamento del morsetto MU su -.

Installazione

2 Collegamento a Siedle DoorCom IP DCIP 600-...

Interfaccia di linea simmetrica

3 I segnali di linea nel funzionamento simmetrico vengono collegati ai morsetti an1, an2 (microfono) e bn1, bn2 (altoparlante).

Interfaccia di linea asimmetrica

4 Nel funzionamento asimmetrico occorre posare il morsetto bn2 su - (massa), laddove il morsetto bn1 funge da ingresso per l'amplificatore dell'altoparlante, mentre il morsetto an1 come uscita dall'amplificatore del microfono.

Alimentazione

L'alimentazione avviene con un NG 602-... oppure con un alimentatore da 15 - 28 V DC / 200 mA. In abbinamento agli apparecchi IP DoorCom l'alimentazione viene garantita dai morsetti di alimentazione bv+ e cv-.

Raggio d'azione

Il raggio d'azione è di 250 m con linee JY-ST-Y 0,8 mm e un'impedenza d'uscita delle periferiche di <100 Ohm.

Impostazione del livello sonoro

5 L'impostazione ottimale del livello sonoro del microfono e dell'altoparlante, nonché la qualità della compensazione dell'eco, dipendono in larga misura dall'utenza collegata. Il TLM/LL 611-02 è impostato in fabbrica ad un valore medio del segnale line level (1 Vss) (potenziometri in posizione centrale). Gli apparecchi collegati offrono di norma estese possibilità di impostazione mediante il relativo software di configurazione. Si raccomanda di impostare le condizioni ottimali di volume in primo luogo mediante la configurazione del software. Solo in seguito a risultati insoddisfacenti eseguire un'ulteriore regolazione tramite i potenziometri integrati nel TLM/LL 611-...

Il commutatore (boost) incorporato nel TLM/LL 611-... consente di aumentare o ridurre la sensibilità dell'amplificatore dell'altoparlante di 6 dB.

Dati tecnici

- Alimentazione 15 - 28 V DC
- min. 30 mA, max. 100 mA
- Livello d'ingresso morsetto bn1/bn2 800 mVeff in caso di posizione centrale del potenziometro, 400 mVeff in caso di boost attivo (6 dB), impedenza 2 kOhm
- Livello d'uscita morsetto an1/an2 100 mVeff in caso di posizione centrale del potenziometro, impedenza 100 Ohm
- Compensazione dell'eco soppressione dell'eco > 20 db
- Larghezza di banda 300 Hz – 3,5 KHz (-3db)
- Tasto luce a potenziale zero 24V / 2 A
- Dimensioni 99 x 99 x 35 mm

Assistenza

Prestazioni in garanzia nell'ambito delle disposizioni previste per legge.

Installatie

Gebruik

De Deurluidspreker-Module TLM/LL 611-02 wordt gebruikt voor het aansluiten op een Line-Interface, bijv. aan een IP-server, IP-telefooncentrale of op DoorCom-IP-Installaties. De interface naar de TLM/LL 611-... kan symmetrisch of asymmetrisch zijn.

De TLM/LL 611-02 biedt een systeemneutrale audio-aansluiting naar de deuren en kan met verere functiemodules in het Siedle-Vario 611 Systeem gecombineerd worden. De TLM/LL 611-02 is ook beschikbaar voor Siedle-Steel en Siedle-Classic. Aansluiting en configuratie op de betreffende apparaten dient door vakpersoneel te geschieden, die vertrouwd zijn met de IP-techniek.

Electrische spanning



Inbouw, montage en onderhoudswerkzaamheden aan elektrische apparaten mogen uitsluitend door een elektro-vakman worden uitgevoerd.

Leveringsomvang

- TLM/LL 611-02 Deurluidspreker-Module voor Siedle-Vario 611
- Combiklem voor TLM/LL 611-02
- deze productinformatie

Prestatiekenmerken

- intercom met weervaste luidspreker en electret-microfoon
- jaloezie uit slag- en watervast ABS kunststof
- potentiaalvrije verlichte licht-toets met lichtsymbool
- versterker voor luidspreker met volumeregeling
- microfoonversterker met volumeregeling
- aansluiting voor combiklem
- echocompensatie voor Full-Duplex toepassingen
- mute-functie (Mute-Functie)
- symmetrische of asymmetrische interface (microfoon en luidspreker

met gescheiden signalen)

- verzorging 15 – 28 V DC

Montage

1 De aansluiting geschiedt via de combiklem met schroefklemmen. De ingebouwde licht-toets (LT) is potentiaalvrij en kan bijv. via een zwakstroom-relais voor de schakeling van de buitenverlichting gebruikt worden. Belasting max. 24 V 2 A. De toets kan worden verlicht (brug van klem L- naar -). De mute-functie wordt via een verbinding van klem MU op - uitgeschakeld.

Installatie

2 Aansluiting op de Siedle DoorCom IP DCIP 600-...

Symmetrische Line-Interface

3 De Line-signalen in het symmetrische bereik worden op de klemmen an1, an2 (microfoon) en bn1, bn2 (luidspreker) aangesloten.

Asymmetrische

Line-Interface

4 In het asymmetrische bereik moet klem bn2 op - (massa) worden aangesloten, waarbij klem bn1 als ingang voor de luidsprekerversterker, klem an1 als uitgang van de microfoonversterker dient.

Verzorging

De verzorging geschiedt door een NG 602-... of met een netvoeding 15 - 28 V DC / 200 mA. In combinatie met de DoorCom- IP-Apparaten geschiedt de verzorging uit de Verzorgings-Klemmen bv+ und cv-.

Reikwijdte

De reikwijdte bedraagt 250 m bij kabel JY-ST-Y 0,8 mm en een uitgangsimpedantie van de apparatuur van <100 Ohm.

Niveau-instelling

5 De optimale instelling van het microfoon- en luidsprekerniveau, evenals de kwaliteit van de echocompensatie hangt in sterke mate af van het aangesloten apparaat. Vanuit de fabriek is de TLM/LL 611-02 op een gemiddelde waarde van het Line-Level signaal (1 Vss) ingesteld (potmeters op centrale positie). In de regel bieden de aangesloten apparaten omvangrijke instellingsmogelijkheden via hun configuratiesoftware. Het wordt aangeraden, de optimale volume-instellingen eerst via de software-configuratie in te stellen. Pas na onbevredigend resultaat een verdere instelling via de in de TLM/LL 611-... ingebouwde potmeters uitvoeren.

Via een in de TLM/LL 611-... ingebouwde schakelaar (Boost) kan de luidsprekerversterker in zijn gevoeligheid met 6 dB verhoogd, of verlaagd worden.

Technische gegevens

- verzorging 15 - 28 V DC
- min. 30mA, max. 100 mA
- ingangsniveau klemmen n1/bn2 800 mVeff bij centrale positie potmeter, 400 mVeff bij ingeschakelde Boost (6 dB), Impedantie 2 kOhm
- uitgangsniveau klemmen an1/an2 100 mVeff bij centrale positie potmeter, impedantie 100 Ohm
- echocompensatie
- echo-ondedrukking > 20 db
- bandbreedte 300 Hz – 3,5 KHz (-3db)
- licht-toets potentiaalvrij 24 V / 2 A
- afmetingen 99 x 99 x 35mm

Service

Aansprakelijkheid in het kader van de wettelijke bepalingen.

Montering

Anvendelse

Højtalermodulet TLM/LL 611-02 anvendes til tilkobling til et line-interface, f.eks. en IP-server, IP-telefonanlæg eller til DoorCom-IP-anlæg. Mulighed for symmetrisk eller asymmetrisk interface til TLM/LL 611-... TLM/LL 611-02 giver mulighed for en systemneutral audiotilslutning ved døren og kan kombineres med yderligere funktionsmoduler i Siedle-Vario 611-systemet. TLM/LL 611-02 fås også til Siedle-Steel og Siedle-Classic. Tilslutning og konfiguration af den pågældende modtageenhed skal foretages af faguddannede personale med kendskab til IP-teknik.

Forsyningsspænding



Tilslutning, montage og service af elektriske enheder må kun udføres af en autoriseret elinstallatør.

Leveringsomfang

- TLM/LL 611-02 dørstationmodul til Siedle-Vario 611
- Kombiklemme til TLM/LL 611-02
- Denne produktinformation

Funktioner

- Duplex samtaleanlæg med vandtæt højtaler og elektretmikrofon
- Jalousi af slagfast og vandtæt ABS-kunststof
- Potentialfrit, belyst lampetryk med belysningsymbol
- Forstærker til højtaler med lydstyrkeregulering
- Mikrofonforstærker med lydstyrkeregulering
- Tilslutning via kombiklemme
- Ekkoudligning til fuld duplex-anvendelse
- Opkaldsfrakoblingsfunktion (mute-funktion)
- Symmetrisk eller asymmetrisk interface (separate signaler til mikrofon og højtaler)
- Strømforsyning 15 – 28 V DC

Montage

1 Tilslutning foretages via kombiklemmen med skrueklemmer. Det indbyggede lampetryk (LT) er potentialfrit kan f.eks. anvendes til kobling af udendørsbelysning via et svagstrømsrelæ. Maks. belastning 24 V/2 A. Mulighed for belyst tryk (bro fra klemme L- til -). Mute-funktionen frakobles ved at etablere forbindelse fra klemme MU til -.

Installation

2 Tilslutning til Siedle DoorCom IP DCIP 600-...

Symmetrisk line-interface

3 Ved symmetrisk drift tilsluttes line-signalerne til klemmerne an1, an2 (mikrofon) og bn1, bn2 (højtaler).

Asymmetrisk line-interface

4 Ved asymmetrisk drift skal klemmen bn2 sluttes til - (stel), idet klemme bn1 anvendes som indgang for højtalerforstærkeren og klemme an1 som udgang for mikrofonforstærkeren.

Spændingsforsyning

Spændingsforsyning sker med en NG 602-... eller en strømforsyning 15 – 28 V DC / 200 mA. I kombination med DoorCom-IP-enhederne sker spændingsforsyningen via forsyningsklemmerne bv+ og cv-.

Rækkevidde

Rækkevidden udgør 250 m med 0,8 mm JY-ST-Y-kabel og en udgangsimpedans for periferienhederne på <100 ohm.

Niveauintstilling

5 Den optimale indstilling af mikrofon- og højtalerniveaue samt kvaliteten af ekkoudligningen er helt afhængig af den tilsluttede modtageenhed. TLM/LL 611-02 er fra producentens side indstillet på en middelværdi for line-level-signalet (1 Vss) (potentiometre i midterstilling). Der er som hovedregel mulighed for at foretage omfattende indstillinger af de tilsluttede enheder via deres konfigurationssoftware. Det anbefales først at indstille de optimale lydstyrkeforhold gennem softwarekonfiguration. Kan der ikke nås et tilfredsstillende resultat ad denne vej, foretages efterjustering af de indbyggede potentiometre i TLM/LL 611-... Med Boost-kontakten i TLM/LL 611-... er det muligt at hæve eller sænke højtalerforstærkerens følsomhed med 6 dB.

Tekniske data

- Strømforsyning 15 – 28 V DC
- Min. 30 mA, maks. 100 mA
- Indgangssignalstyrke klemme bn1/bn2 800 mVeff med potentiometre i midterstilling, 400 mVeff med Boost tilkoblet (6 dB), impedans 2 kohm
- Udgangssignalstyrke klemme an1/an2 100 mVeff med potentiometre i midterstilling, impedans 100 ohm
- Ekkoudligning, ekkoundertrykkelse > 20 dB
- Båndbredde 300 Hz – 3,5 kHz (-3 dB)
- Lampetryk, potentialfrit 24 V/2 A
- Mål 99 x 99 x 35mm

Service

Garantien følger lovens bestemmelser.

Installation

Användning

Dörrhögtalarmodulen TLM/LL 611-02 används för anknyttningen till ett Line-gränssnitt, t. ex. till IP-server, IP-telefonanläggningar eller DoorCom-IP-anläggningar. Gränssnittet till TLM/LL 611-... kan vara symmetriskt eller asymmetriskt. TLM/LL 611-02 gör det möjligt att utföra en systemneutral audioanslutning till dörrarna och kan kombineras med andra funktionsmoduler i systemet Siedle-Vario 611. TLM/LL 611-02 finns även för Siedle-Steel och Siedle-Classic. Anslutningen och konfigurationen till kommunikationspartnern måste utföras av fackpersonal som är insatt i IP-tekniken.

Elektrisk spänning



Installation, montering och servicearbeten på elektriska apparater får utföras endast av behörig eltekniker.

Leveransomfång

- TLM/LL 611-02 Dörrhögtalarmodul för Siedle-Vario 611
- Kombiklämma för TLM/LL 611-02
- Denna produktinformation

Egenskaper

- Telefonsystem med väderbeständig högtalare och Elektret-mikrofon
- Jalusi i slag- och väderbeständig ABS-plast
- Potentialfri belyst ljusknapp med ljussymbol
- Förstärkare för högtalare med ljudstyrkereglage
- Mikrofonförstärkare med ljudstyrkereglage
- Anslutning via kombiklämma
- Ekokompensation för hel-duplexanvändningar
- Avstängningsfunktion (mute-funktion)
- Symmetriskt eller asymmetriskt gränssnitt (mikrofon och högtalare med åtskilda signaler)
- Försörjning 15 – 28 V DC

Montering

1 Anslutningen utförs med skruvklämmor via kombiklämman. Den inbyggda ljusknappen (LT) är potentialfri och kan användas t. ex. för att koppla utomhusbelysningen via ett svagströmsrelä. Belastning max. 24 V 2 A. Knappen kan belysas (brygga från klämma L- till -). Mute-funktionen kopplas från med hjälp av en förbindning från klämma MU till -.

Installation

2 Anslutning till Siedle DoorCom IP DCIP 600-...

Symmetriskt Line-gränssnitt

3 I den symmetriska driften ansluts Line-signalerna till klämmorna an1, an2 (mikrofon) och bn1, bn2 (högtalare).

Asymmetriskt Line-gränssnitt

4 I den asymmetriska driften måste klämman bn2 anslutas till - (massa), varvid klämman bn1 tjänar som ingång till högtalarförstärkaren, klämman an1 som utgång från mikrofonförstärkaren.

Försörjning

Försörjningen utförs med en NG 602-... eller med ett nättaggregat 15 - 28 V DC / 200 mA. I kombination med DoorCom- IP-apparaterna sker försörjningen via försörjningsklämmorna bv+ och cv-.

Räckvidd

Räckvidden uppgår till 250 m, när en kabel på JY-ST-Y 0,8 mm och en utgångsimpedans på periferin på <100 ohm används.

Inställning av nivå

5 Den optimala inställningen av mikrofon- och högtalarnivåerna, samt ekokompensationens kvalitet beror väsentligt på det anslutna kommunikationspartnern. I fabriken är TLM/LL 611-02 inställd på ett medelvärde av Line-Level-signalen (1 Vss) (potentiometrarna i mittläge). I regel erbjuder de anslutna

apparaterna talrika inställnings-möjligheter tack vare deras programvara för konfiguration. Det är rekommenderat, att allra först ställa in de optimala konditionerna för ljudstyrkan genom att konfigurera med programvaran. Först när resultaten inte är tillfredsställande ska en justering utföras med hjälp av potentiometrarna som är inbyggda i TLM/LL 611-... Det är möjligt att öka, eller sänka, högtalarförstärkarens känslighet med 6 dB med hjälp av en omkopplare (Boost) som är inbyggd i TLM/LL 611-...

Tekniska data

- Försörjning 15 - 28 V DC
- min. 30mA, max. 100 mA
- Ingångsnivå klämma bn1/bn2 800 mVeff när potentiometern är i mittläge, 400 mVeff när Boost (6 dB) är påkopplad, impedans 2 kohm
- Utgångsnivå klämma an1/an2 100 mVeff när potentiometern är i mittläge, impedans 100 ohm
- Ekokompensation
- Ekoundertryckning > 20 db
- Bandbredd 300 Hz – 3,5 KHz (-3db)
- Potentialfri ljusknapp 24 V / 2 A
- Mått 99 x 99 x 35mm

Service

Garanti inom ramen av de lagliga bestämmelserna.

SSS SIEDLE

S. Siedle & Söhne

Postfach 1155
D-78113 Furtwangen
Bregstraße 1
D-78120 Furtwangen

Telefon +49 7723 63-0
Telefax +49 7723 63-300
www.siedle.de
info@siedle.de

© 2006/04.08
Printed in Germany
Best. Nr. 0-1101/186914

