



## Produktdatenblatt

Art. Nr. 92.232.2003.3

### Konfektionierte Leitung GST18i3K1B- 15E 20GR01

GST18i3 Anschlussleitung Buchse - freies Ende, Länge 2,0 m, 3-polig, Kodierung USV 250 V, 16 A, Kodierfarbe kieselgrau, Zugentlastungsfarbe schwarz, Leitungsfarbe schwarz, Leiterquerschnitt 1,5 mm<sup>2</sup>, Kabeltyp H05VV-F, Brandklasse: Eca



Art. Nr.

92.232.2003.3

EAN	4015573679597
Bestelleinheit	50 Stück

**Zulassungen**

**Technische Daten**
**Allgemein**

Bemessungsstrom	16 A
Bemessungsspannung	250 V
Bemessungsstoßspannung	4 kV
Verschmutzungsgrad	2
Mechanische Codierung Code	Code 2
Verriegelbar	selbstverriegelnd (mit Werkzeug lösbar)
Codierfarbe / Kontakteinsatz	kieselgrau
Polkennzeichnung	L, N, PE
Gehäusefarbe mit Zugentlastung	schwarz

**Ausführung**

Leiter-Nennquerschnitt	1,5 mm <sup>2</sup>
Schutzart (IP)	IP20
Abisolierlänge	9 mm
Abmantellänge	37 mm
Leiterendenbehandlung	ultraschallverdichtete Aderenden
Typ der Leitung	H05VV-F
Farbe der Leitung	schwarz
Kabeldurchmesser max.	8,3 mm
Leitungsart	Buchse - freies Ende
Art der konfektionierten Leitung	Anschlussleitung
Ausführung Seite 1	Buchse
Ausführung Seite 2	freies Leitungsende

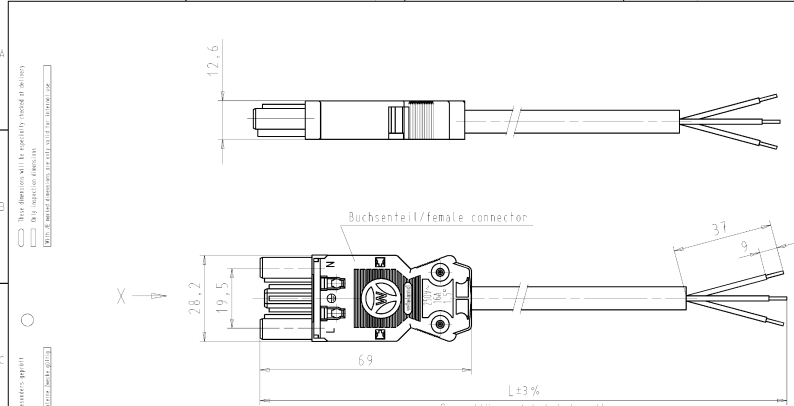
**Werkstoff**

Oberflächenbehandlung	verzinkt
Halogenfrei	nein
Leitung Dauertemperaturbeständigkeit	70 °C
Isolierteil Dauertemperaturbeständigkeit	100 °C
Brandlast	0,841 kWh
Brandklasse	Eca

**Abmessungen**

Gesamtlänge	2 m
-------------	-----

**Technische Zeichnung**



Kabel/cable H05W-F3G1,5  
Farbe/colour: siehe Tabelle/see table

.F	Farbe colour	Codierung *X*	Kabelfarbe cable colour
.1	schwarz black	N ⊕ L	schwarz black
.2	weiß white	N ⊕ L	weiß white
.3	grau grey	N ⊕ L	schwarz black
.5	rot red	N ⊕ L	schwarz black


Typ/type: GST1813K1B- 15 .. SW = schwarz/black  
 WS = weiß/white  
 GR01 = grau/grey  
 RT03 = rot/red

Teile-Nr. part-no.	L	Beispiel (Farbe: schwarz) exempel (colour: black)	Typ type
92.232.XX03.F	XX in dm-Schritten	92.232.1003.1 = 10dm/L= 1000mm	GST1813K1B- 15 10SW
U2.232.XX03.F	XX in m-Schritten	U2.232.1203.1 = 12 m/L=12000mm	GST1813K1B- 15 X12SW
92.232.XX93.F	XX in dm-Schritten	92.232.1093.1 = 10dm/L= 1000mm	

93.F = spezielle Verpackung und Etikettierung nach A 1960.000  
special packaging and labelling according to A 1960.000

Referencing Size ISO 14061/Reference system Size ISO 14061/...  
 (This ISO-standard describes the envelope principle. According to the envelope principle the deviations of form and position are limited by the size tolerances.)  
 (This ISO-standard describes the envelope principle. According to the envelope principle the deviations of form and position are limited by the size tolerances.)  
 (This ISO-standard describes the envelope principle. According to the envelope principle the deviations of form and position are limited by the size tolerances.)

Präzisionsgrad nach General tolerance	ISO - Zeichnung, keine numerischen Abmessungen ISO - drawing, no numerical dimensions allowed	ISO - Zeichnung, keine numerischen Abmessungen ISO - drawing, no numerical dimensions allowed	ISO - Zeichnung, keine numerischen Abmessungen ISO - drawing, no numerical dimensions allowed	ISO - Zeichnung, keine numerischen Abmessungen ISO - drawing, no numerical dimensions allowed	ISO - Zeichnung, keine numerischen Abmessungen ISO - drawing, no numerical dimensions allowed
/	/	/	/	/	/


**PRE-ASSEMBLED CABLE  
KONFEKT-LEITUNG**  
 Buchse/female - freies Ende/free end 1.5mm  
 Crimpverföhrung/crimpersion K1 250V