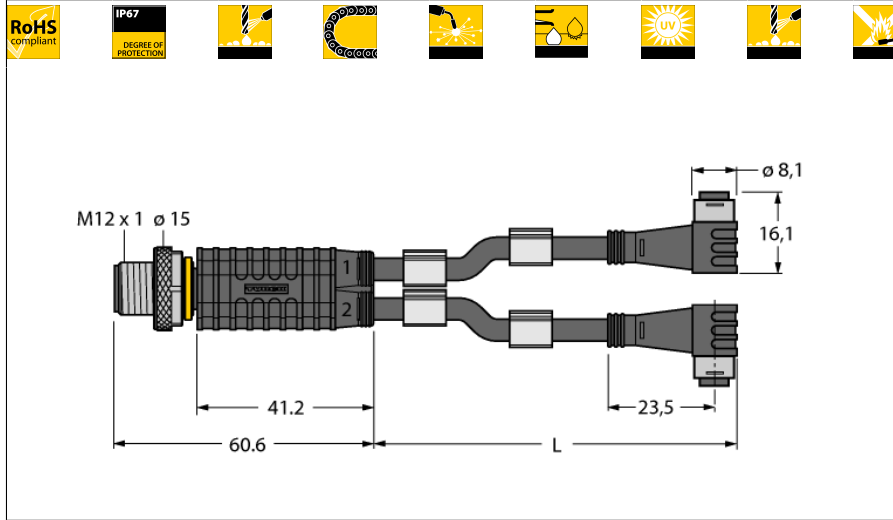


## 2-fach-Verteilersysteme

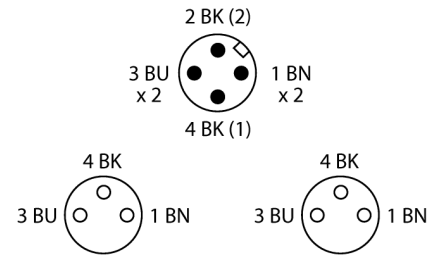
### Y-Verteiler mit Leitung, Stecker M12x1 - 2x Kupplung Ø8mm

#### VBRS4.4-2PKW3S-0.3/0.3/TXL

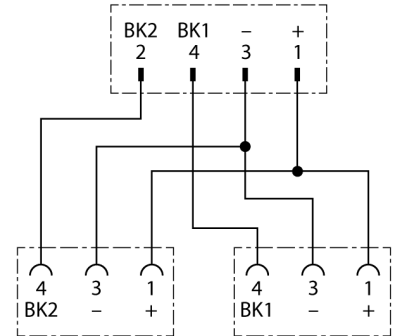


- Mantelmaterial: PUR
- Mantelfarbe: schwarz
- Schleppkettentauglich
- Schweißfunkenbeständig
- Chemikalien-, UV- und ölbeständig
- Flammwidrig
- halogen-, silikon-, PVC- und LABS-frei
- RoHS-konform
- Schutzart IP67
- 4/3-polig
- Leitungslänge: 0.3 / 0.3 Meter

#### Pinbelegung



#### Schaltplan



#### Typenbezeichnung

Ident-Nr.

VBRS4.4-2PKW3S-0.3/0.3/TXL

6630431

#### Verteiler

Polzahl	Stecker, M12x1, gerade
Kontakte	4
Kontaktträger	Metall, CuZn, vergoldet
Griffkörper	Kunststoff, TPU, Schwarz
Überwurfmutter/-schraube	Kunststoff, TPU, Schwarz
Schutzklasse	Messing, CuZn, vernickelt
Mechanische Lebensdauer	IP67, nur im verschraubten Zustand
Verschmutzungsgrad	> 100 Steckzyklen
Anzugsdrehmoment	3
	0.8 ... 1 Nm
	(Max. Wert des Gegenstückes beachten!)

#### Steckverbinder B

Polzahl	2 x Kupplung, Ø 8mm, gewinkelt
Kontakte	3
Kontaktträger	Metall, CuZn, vergoldet
Griffkörper	Kunststoff, TPU, Schwarz
Dichtung	Kunststoff, TPU, Schwarz
Schutzklasse	Kunststoff, FPM/FKM
Mechanische Lebensdauer	IP67, nur im verschraubten Zustand
Verschmutzungsgrad	> 100 Steckzyklen
	3

#### Allgemeine Daten

Leitungsdurchmesser	4.3 ± 0.20mm
Leitungslänge	0.3 m
Leitungsmaterial	PUR
Leitungsfarbe	Schwarz
Aderisolierung	PP
Aderfarben	BN, BU, BK
Aderquerschnitt	3x0.34
Litzenaufbau	42x0.1

#### Elektrische Eigenschaften bei +20 °C

Strombelastbarkeit	4 A
Bemessungsspannung	60 V
Isolationswiderstand	> 30.5 MΩ/km
Prüfspannung	2000 V
Durchgangswiderstand	max. 57.5 Ω/km

## 2-fach-Verteilersysteme

### Y-Verteiler mit Leitung, Stecker M12x1 - 2x Kupplung Ø8mm

#### VBR4.4-2PKW3S-0.3/0.3/TXL

---

**Mechanische und chemische Eigenschaften**

Max. Zugfestigkeit (statisch)	≤ 50 N/mm <sup>2</sup>
Max. Zugfestigkeit (dynamisch)	≤ 20 N/mm <sup>2</sup>
Biegezyklen	≥ 5 Mio.
Biegeradius (ortsfeste Verlegung)	≥ 5 x Ø
Biegeradius (flexibler Einsatz)	≥ 10 x Ø
Zulässige Beschleunigung	max. 5 m/s <sup>2</sup>
Zulässiger Fahrweg horizontal	5 m (bei 5 m/s <sup>2</sup> )
Zulässige Fahrgeschwindigkeit	3.3 m/s
Torsionsbeanspruchung	± 180 °/m
Umgebungstemperatur	
im ruhenden Zustand	-50...+80°C
in Bewegung	-25...+80°C
im Schleppkettenbetrieb	-25...+60°C

**2-fach-Verteilersysteme**  
**Y-Verteiler mit Leitung, Stecker M12x1 - 2x Kupplung Ø8mm**  
**VBR4.4-2PKW3S-0.3/0.3/TXL**

**Zubehör**

Typ	Ident-Nr.		Maßbild
TORQUE-WRENCH-SET-AS	6936170	Drehmomentschlüsselset; Griff mit einstellbarem Drehmoment 0.4 - 1.0 Nm, Einstellwerkzeug Drehmoment, Gabelschlüssel für M8 (SW9), Gabelschlüssel für M12 (SW14)	
BLANK-LABEL-FOR-CORDSETS-TEL-TXL	6936206	Kennzeichenschilder für TEL- und TXL-Leitungen; Schildlänge: 18 mm, Schildhöhe: 4 mm, Material: Polycarbonat (PC), Farbe: weiß, halogenfrei und flammwidrig	