

Warmshrumpf-Verbindungs-muffe mit Schraubverbinder für unarmierte Kunststoffkabel

Universell verwendbar zum Verbinden von Kunststoffkabeln mit Isolierungen aus PVC, PE und VPE (z. B. N(A)YY, NYM, TT). Mit Schraubverbindern mit Abreiskopfschrauben, geeignet für Aluminium- und Kupferleiter.



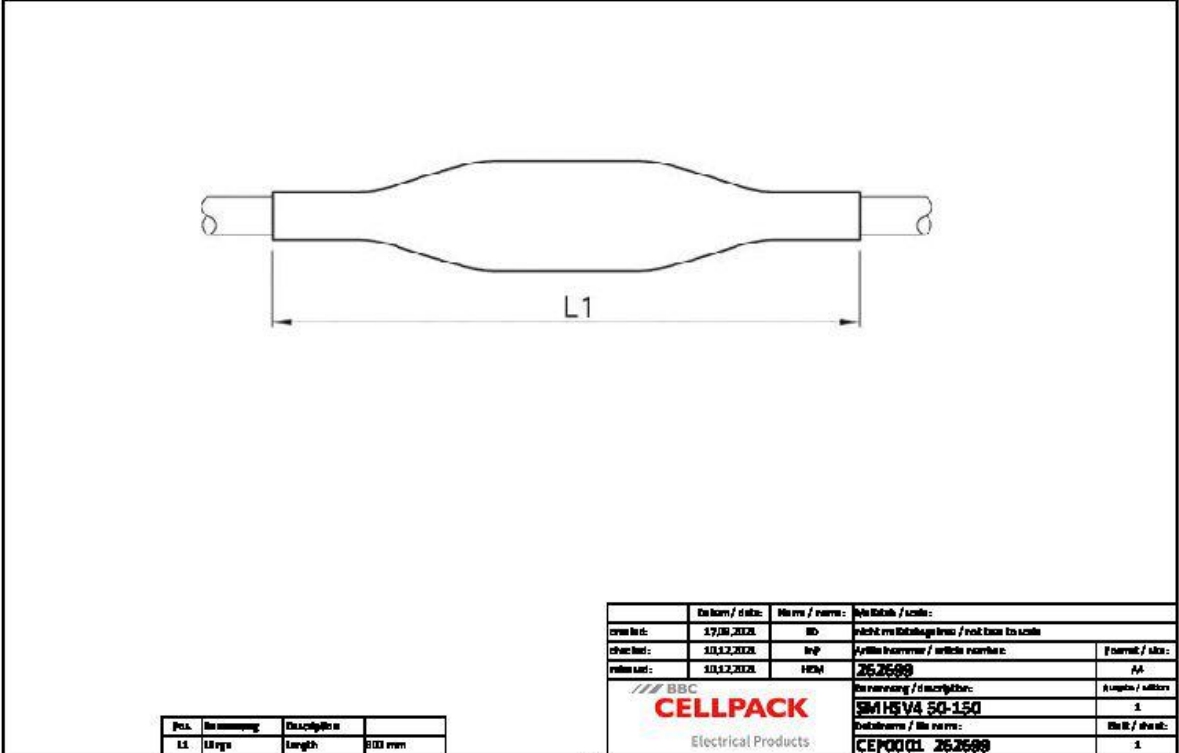
Produktbeschreibung

Artikelname	SMHSV4 50-150
Artikelnummer	262699


Eigenschaften
Kompakte Abmessungen
Großer Leitungs- und Kabelquerschnittsbereich
Beständig gegen chemische Einflüsse
Beständig gegen Erdalkalien
Stabilisiert gegen UV-Strahlen
Frei von lackbenetzungsstörenden Substanzen
Halogenfrei
Querwasserdicht
Hohe elektrische Isolationswerte
Hohe mechanische Festigkeit

Anwendungen
Innenraum
Freiluft
Erdreich
Wasser
Installationskanäle
Leerrohre

Technische Daten



POS.	Bezeichnung	Einheit	Wert
L1	Länge	mm	800

Einheit / d. size:	Maße / norme:	Bezeichnung / code:
17.08.2023	EN	17.08.2023
17.12.2023	EN	17.12.2023
17.12.2023	EN	17.12.2023
		Die Bezeichnung / d. description: SMHSV4 50-150 Die Maße / the size: CEPACK 262699

Artikelname	SMHSV4 50-150
Artikelnummer	262699
Spannungsebenen	U0/U (Um) 0,6/1 (1,2) kV
Prüfnormen	EN 50393
Länge L1	800 mm
Nennquerschnitt Kunststoffkabel unarmiert pro Ader 4x min	50 mm ²
Nennquerschnitt Kunststoffkabel unarmiert pro Ader 4x max	150 mm ²

Logistik Daten

Artikelname	SMHSV4 50-150
Artikelnummer	262699
Lieferumfang	Außenmuffe
	Innenmuffen
	Schraubverbinder mit Abreißkopfschrauben
	Reinigungstuch
	Schmirgelleinen
	Montageanleitung
Haltbarkeit Zusatztexte	Unbegrenzt lagerfähig
Ursprungsland	Deutschland
Zolltarifnummer	39173900
EAN/GTIN	4010311143088

Verpackungsdaten

Alternativmengeneinheit	Beutel1	Pal. EW
Basismenge	1	60
Basismengeneinheit	Stück	Stück
Länge (mm)	993	1200
Breite (mm)	173	800
Höhe (mm)	110	1100
Nettogewicht (kg)	1.148	68.88
Bruttogewicht (kg)	1.148	87.08