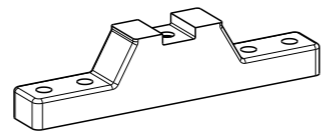
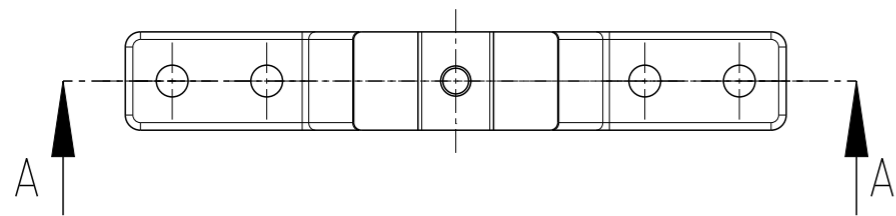
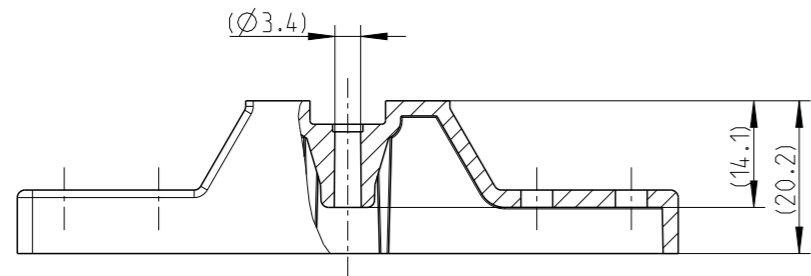


TR-NS-35-20

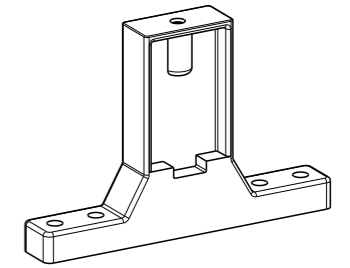


1:2

A-A

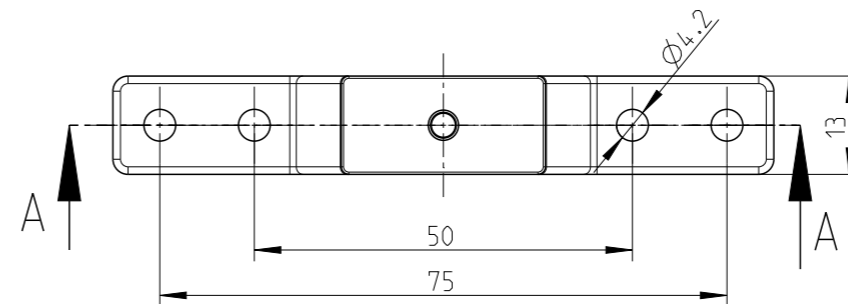
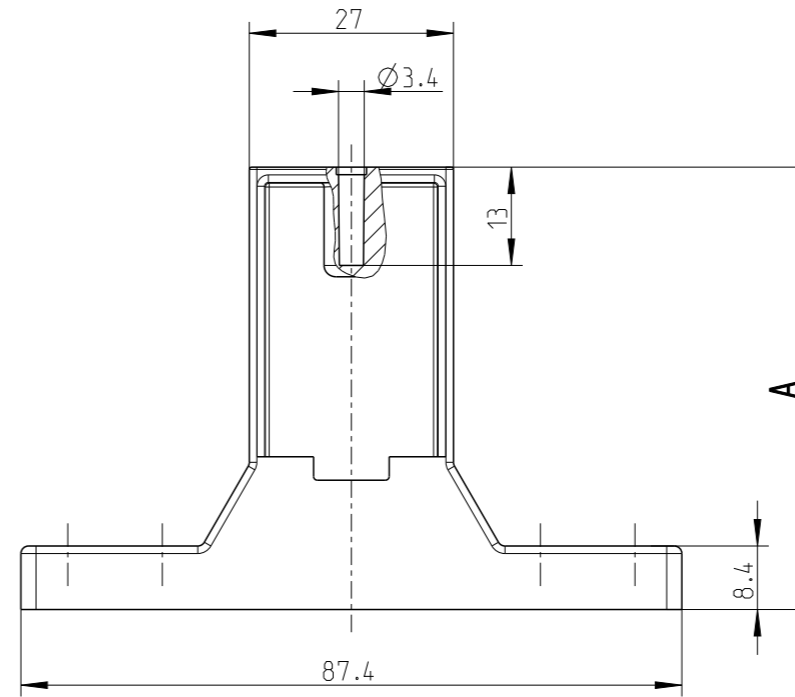


TR-NS-35 A 34 bis 91 mm



1:2

A-A



TR-NS35-91	91.0
TR-NS35-64	64.0
TR-NS35-58	58.5
TR-NS35-42	42.5
TR-NS35-34	34.5
TR-NS35-20	20.2
Type	A mm

Fehlende Maße können dem DXF entnommen werden
missing dimensions are provided in the DXF

Schutzvermerk ISO 16016 beachten. Refer to protection notice ISO 16016. Maßstab Scale 1:1

els spelsberg Massblatt/Dimension sheet
Traeger TR NS 35
M-TR-NS-35

0 Freigabe 30.03.23

(Dateiname Modell) M-TR-NS-35-BG (Dateiname Zeichnung) M-TR-NS-35-BG