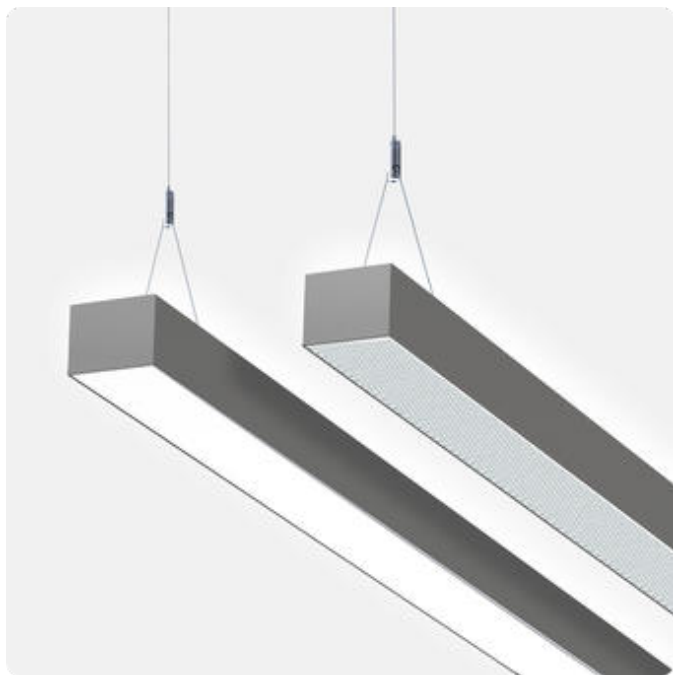


# lightnet

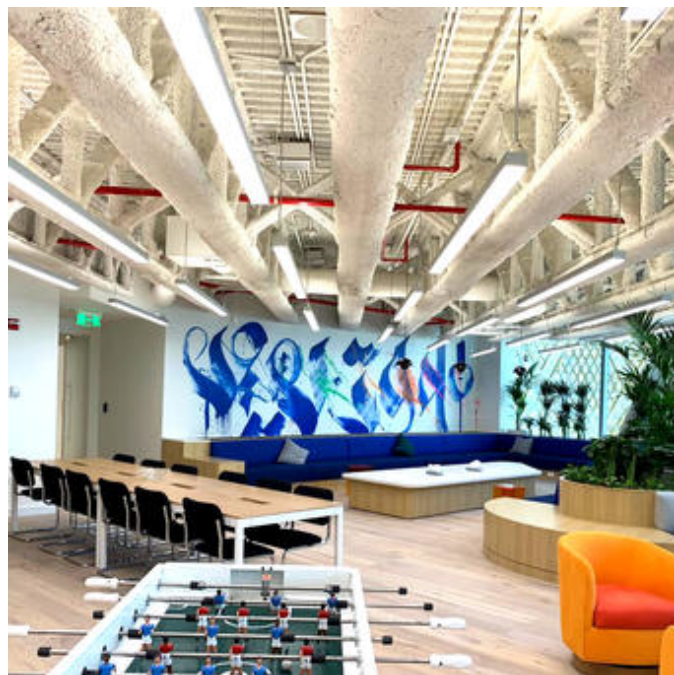
## Matric-R6

Pendel-Lichtlinie - Direkt-/ indirektstrahlend

Artikelnummer: LR6AEL-830H-L2055-Y



Abbildungen ggf. nur ähnlich, dienen als Orientierung.



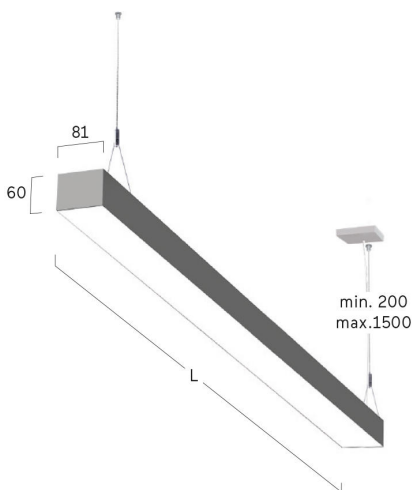
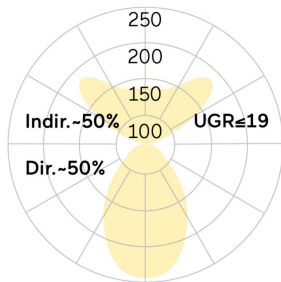
Matric-R6. LED. Lichtlinie für Pendelmontage. Beleuchtungskörper aus hochwertigem Aluminiumprofil. Oberfläche Silver Anodised. Lichtcharakteristik: Direkt-/ indirektstrahlend. Farbtemperatur: 3000K (Warm White). Farbwiedergabeindex (Ra): >80. Microprismenoptik aus Spezialacrylglas zur Reduktion der Leuchtdichte in Office-Bereichen. UGR<=19. Dimmbar DALI. LxBxH (rechteckig). L= 2055mm. B=81mm. H=60mm. Y-Seilabhängung mit Baldachin und Zuleitung (Set). Pendellänge max 1500mm.

Zuleitung: transparent. Baldachin: passend zu Leuchtenoberfläche. High-Power-Bestromung. 12707lm. 104W. 6,9kg. Binning initial <= MacAdam 3. IP20. Schutzklasse I. CE-, UKCA Kennzeichnung. ENEC. IK02. 220-240V. 50-60 Hz. RG0 (EN62471). Lichtstromrückgang von max. 0,4%/1.000 Betriebsstunden. Nennausfallrate von max. 0,2%/1.000 Betriebsstunden. L80B10 (tq 25°C) = 50.000h. 5 Jahre Garantie. Hersteller: Lightnet GmbH, nach ISO 9001:2015 und 50001:2018 zertifiziert.

## Matric-R6

Pendel-Lichtlinie - Direkt-/ indirektstrahlend

Artikelnummer: LR6AEL-830H-L2055-Y



Kunde / Projekt: \_\_\_\_\_

Notiz: \_\_\_\_\_

|                          |  |
|--------------------------|--|
| Produktname              | Matric-R6                                |
| Leuchtmittel             | LED                                      |
| Installationstyp         | Pendel-Lichtlinie                        |
| Oberfläche               | Silver Anodised                          |
| Lichtverteilung          | Direkt-/ indirektstrahlend               |
| CCT                      | 3000K                                    |
| Farbwiedergabeindex (Ra) | Ra>80                                    |
| Optisches System         | Microprismenoptik                        |
| Steuerung                | Dimmbar (DALI)                           |
| Länge L/ Ø D (mm)        | L=2055mm                                 |
| Breite B (mm)            | B=81mm                                   |
| Höhe H (mm)              | H=60mm                                   |
| Bestromung               | High-Power                               |
| Leuchtenlichtstrom       | 12707lm                                  |
| Anschlussleistung        | 104W                                     |
| Abhängung                | Y-Seilabh. (Set)                         |
| Farbe Baldachin          | Baldachin: passend zu Leuchtenoberfläche |
| Seillänge (mm)           | Pendellänge max 1500mm                   |
| Schutzart                | IP20                                     |
| Prüfzeichen              | ENEC                                     |
| Kabelfarbe               | Zuleitung: transparent                   |
| LED-Lebensdauer          | L80B10 (tq 25°C) = 50.000h               |
| UGR                      | UGR<=19                                  |
| Photometrischer Code     | 8 30 / 3 3 9                             |
| Photobiologische Klasse  | RG0 (EN62471)                            |
| Indoor/Outdoor           | Indoor: ta [ambient] max. 25°C           |
| Gewicht (kg)             | 6,9kg                                    |

