

ENGLISH

829959

27.08.2021

LTS Individual



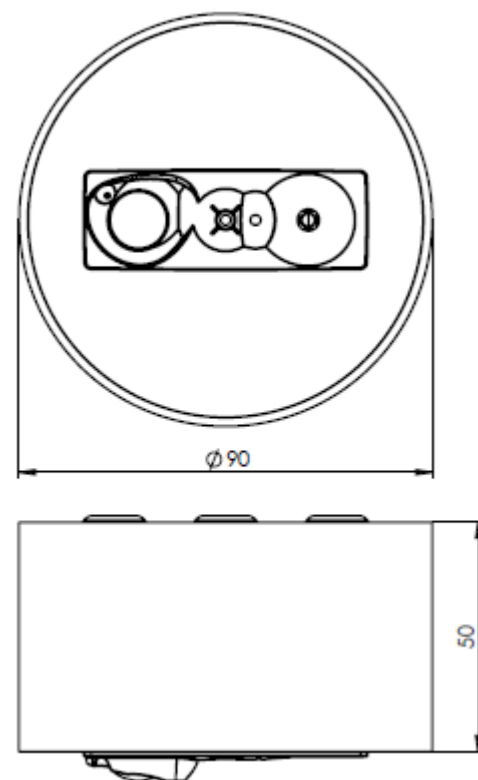
LTS
LOVE TO SHINE

Organic Response Sensor – Surface-Mounted



- A solution which reduces component count, wiring complexity and integration cost
- Sensor with advanced occupancy and daylight sensing
- Powered directly by luminaire driver via active DALI interface
- Sensors communicate with each other using proprietary IR messaging
- RF mesh communication between sensor and gateway
- Sensor as surface mount
- Sensor with integrated DALI PS3

Rated supply voltage	220 - 240V
Mains frequency	50/60 Hz
Typ. current	0.0172 A
Output	DALI
Max. number of DALI drivers that can be connected	12
Typical DALI DC voltage level	16 V (min. 13.6 V - max. 18.4 V)
Ambient temperature (ta)	0 - 50 °C
Dimensions	H = 50 mm, \varnothing = 90 mm
Weight	0.30 kg
Type of protection	IP 20

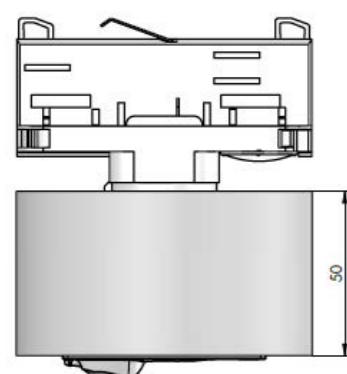
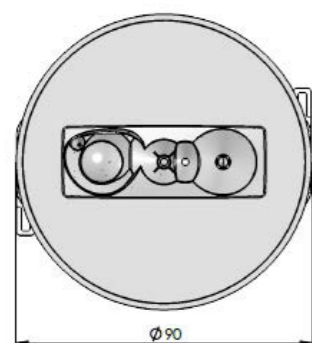


Organic Response Sensor – Track-Mounted



- A solution which reduces component count, wiring complexity and integration cost
- Sensor with advanced occupancy and daylight sensing
- Powered directly by luminaire driver via active DALI interface
- Sensors communicate with each other using proprietary IR messaging
- RF mesh communication between sensor and gateway
- Sensor with universal adapter (230 V)
- Sensor with integrated DALI PS3

Rated supply voltage	220 - 240V
Mains frequency	50/60 Hz
Typ. current	0.0172 A
Output	DALI
Max. number of DALI drivers that can be connected	12
Typ. DALI DC voltage level	16 V (min. 13.6 V - max. 18.4 V)
Ambient temperature (ta)	0 - 50 °C
Dimensions	H = 50 mm, Ø = 90 mm
Weight	0.42 kg
Type of protection	IP 20
Max. number of sensors per DALI line	1
Track adapter	Universal
Compatible track systems	LTS ONETrack, Eutrac, Global, Stucchi, Iguzzini, Ivela, Nordic Global (further tracks on request)
Track adapter DALI	on request

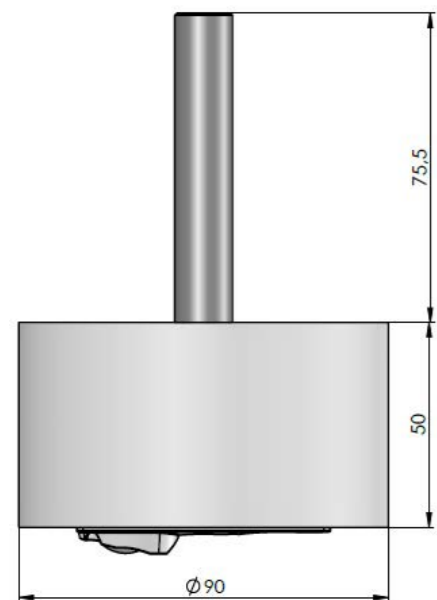
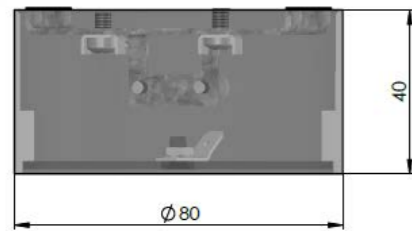


Organic Response Sensor – Pendant-Mounted



- A solution which reduces component count, wiring complexity and integration cost
- Sensor with advanced occupancy and daylight sensing
- Powered directly by luminaire driver via active DALI interface
- Sensors communicate with each other using proprietary IR messaging
- RF mesh communication between sensor and gateway
- Sensor as pendant
- Sensor with integrated DALI PS3

Rated supply voltage	220 - 240V
Mains frequency	50/60 Hz
Typ. current	0.0172 A
Output	DALI
Max. number of DALI drivers that can be connected	12
Typ. DALI DC voltage level	16 V (min. 13.6 V - max. 18.4 V)
Ambient temperature (ta)	0 - 50 °C
Dimensions	H = 50 mm, Ø = 90 mm
Weight	0.74 kg
Type of protection	IP 20
Max. cable length	3 m
Cable colour	transparent



DEUTSCH

829959

27.08.2021

LTS Individual



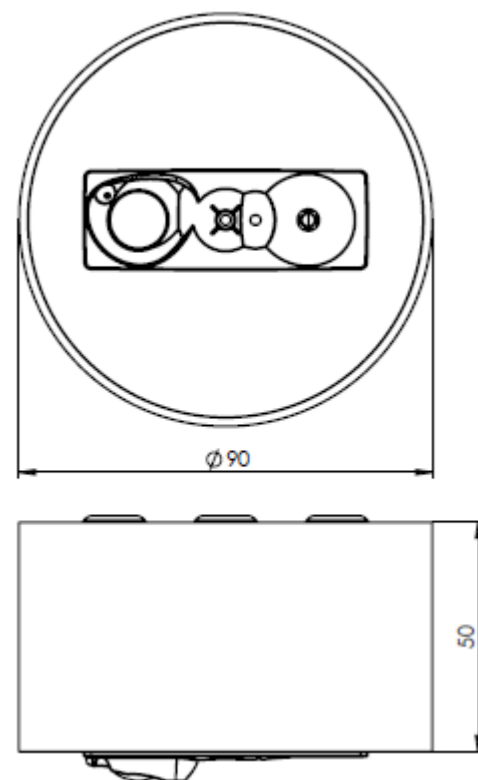
LTS
LOVE TO SHINE

Organic Response Sensor – Deckenanbau



- Eine Lösung, welche die Anzahl der Komponenten, den Verdrahtungsaufwand und die Integrationskosten reduziert
- Sensor mit innovativer Anwesenheits- und Tageslichterkennung
- Stromversorgung direkt vom Leuchtentreiber über 2-Draht-DALI-Schnittstelle
- Sensoren kommunizieren untereinander über proprietäre IR-Kommunikation
- RF-Mesh-Kommunikation zwischen Sensor und Gateway
- Sensor als Anbauvariante
- Sensor mit integriertem DALI PS3

Versorgungsspannung	220 - 240V
Netzfrequenz	50/60 Hz
Stromaufnahme	0,0172 A
Ausgang	DALI
Max. mögliche Anzahl von DALI-Treibern	12
DALI Spannung	16 V (min. 13,6 V - max. 18,4 V)
Umgebungstemperatur (ta)	0 - 50 °C
Abmessungen	H = 50 mm, Ø = 90 mm
Gewicht	0,30 kg
Schutzart	IP 20



Organic Response Sensor - Stromschiene



- Eine Lösung, die die Anzahl der Komponenten, den Verdrahtungsaufwand und die Integrationskosten reduziert
- Sensor mit fortschrittlicher Anwesenheits- und Tageslichterkennung
- Stromversorgung direkt vom Leuchtentreiber über 2-Draht-DALI-Schnittstelle
- Sensoren kommunizieren untereinander über proprietäre IR-Kommunikation
- RF-Mesh-Kommunikation zwischen Sensor und Gateway
- Sensor mit Universal Adapter (230 V)
- Sensor mit integriertem DALI PS3

Versorgungsspannung

220 - 240V

Netzfrequenz

50/60 Hz

Typ. Stromstärke

0,0172 A

Max. Anzahl von DALI-Treibern, die angeschlossen werden können

12

Typ. DALI Gleichspannungspegel

16 V (min. 13,6 V - max. 18,4 V)

Umgebungstemperatur(ta)

0 - 50 °C

Abmessungen

H = 50 mm, Ø = 90 mm

Gewicht

0,42 kg

Schutzart

IP 20

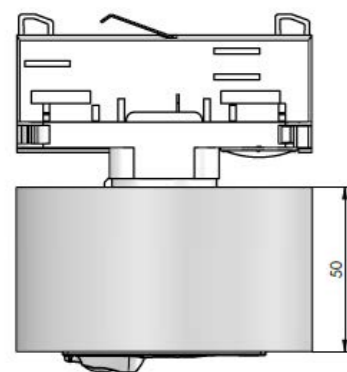
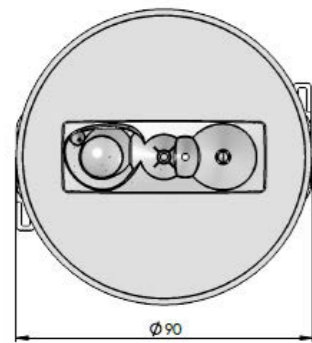
Stromschiene Adapter

Universal

Kompatible Stromschienen

LTS ONETrack, Eutrac, Global, Stucchi, Iguzzini, Ivela,
Nordic Global (Weitere Stromschienen auf Anfrage)
auf Anfrage

Stromschiene Adapter DALI

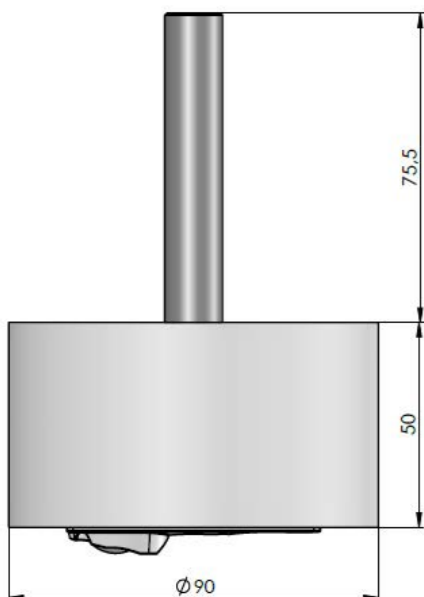
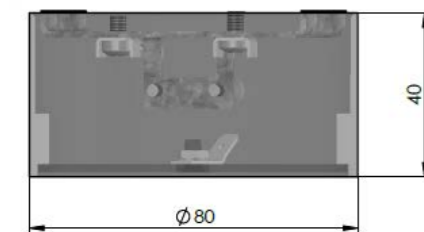


LTS
LOVE TO SHINE

Organic Response Sensor - Pendel



- Eine Lösung, die die Anzahl der Komponenten, den Verdrahtungsaufwand und die Integrationskosten reduziert
- Sensor mit fortschrittlicher Anwesenheits- und Tageslichterkennung
- Stromversorgung direkt vom Leuchtentreiber über 2-Draht-DALI-Schnittstelle
- Sensoren kommunizieren untereinander über proprietäre IR-Kommunikation
- RF-Mesh-Kommunikation zwischen Sensor und Gateway
- Sensor als Pendel
- Sensor mit integriertem DALI PS3



Nennversorgungsspannung	220 - 240V
Netzfrequenz	50/60 Hz
Typ. Stromstärke	0,0172 A
Ausgang	DALI
Max. Anzahl von DALI-Treibern, die angeschlossen werden können	12
Typ. DALI Gleichspannungspegel	16 V (min. 13,6 V - max. 18,4 V)
Umgebungstemperatur (ta)	0 – 50 °C
Abmessungen	H = 50 mm, Ø = 90 mm
Gewicht	0,74 kg
Schutzart	IP 20
Maximale Pendellänge	3 m
Farbe des Kabels	transparent

