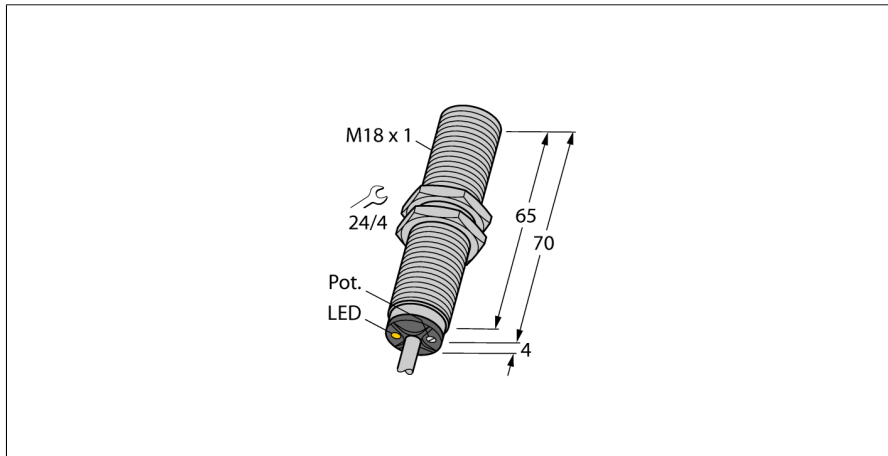
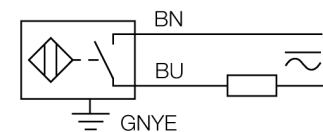


Kapazitiver Sensor BC5-M18-AZ3X



- Gewinderohr, M18 x 1
- Messing verchromt
- Feinabgleich über Potenziometer
- AC 2-Draht, 20...250 VAC
- Schließer
- Kabelanschluss

Anschlussbild



Funktionsprinzip

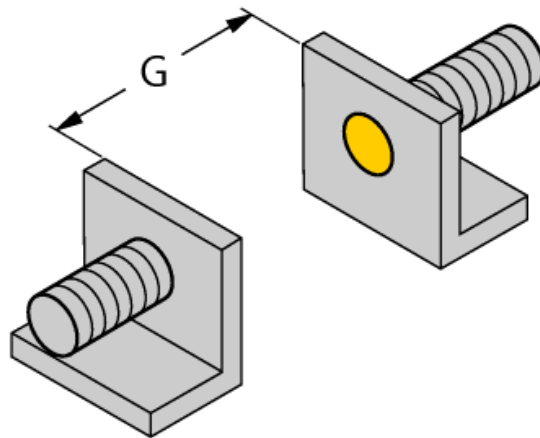
Kapazitive Näherungsschalter sind in der Lage, sowohl metallische (elektrisch leitende) als auch nichtmetallische (elektrisch nichtleitende) Objekte berührungslos und verschleißfrei zu erfassen.

| | |
|-----------------------------------------|-----------------------------------------|
| Typenbezeichnung | BC5-M18-AZ3X |
| Ident-Nr. | 2305000 |
| Bemessungsschaltabstand (bündig) | 5 mm |
| Bemessungsschaltabstand (nicht bündig) | 5 mm |
| Gesicherter Schaltabstand | ≤ (0,72 x S _n) mm |
| Hysterese | 2...20 % |
| Temperaturdrift | typ. 20 % |
| Wiederholgenauigkeit | ≤ 2 % v. E. |
| Umgebungstemperatur | -25...+70 °C |
| Betriebsspannung | 20...250VAC |
| AC Bemessungsbetriebsstrom | ≤ 500 mA |
| Frequenz | ≥ 50...≤ 60 Hz |
| kleinster Betriebsstrom I _m | ≥ 5 mA |
| Reststrom | ≤ 1.7 mA |
| Schaltfrequenz | 0.02 kHz |
| Isolationsprüfspannung | ≤ 1.5 kV |
| Ausgangsfunktion | Zweidraht, Schließer, Zweidraht |
| Spannungsfall bei I _e | ≤ 7 V |
| Zulassungen | UL ABS cULus |
| Bauform | Gewinderohr, M18 x 1 |
| Abmessungen | 74 mm |
| Gehäusewerkstoff | Metall, CuZn, verchromt |
| Material aktive Fläche | Kunststoff, PBT-GF30-V0, gelb |
| Zulässiger Druck auf Frontkappe | ≤ 4 bar |
| max. Anziehdrehmoment Gehäusemutter | 25 Nm |
| Elektrischer Anschluss | Kabel |
| Kabelqualität | Ø 5.2 mm, LifYY, PVC, 2 m |
| Kabelquerschnitt | 3x 0.5 mm ² |
| Vibrationsfestigkeit | 55 Hz (1 mm) |
| Schockfestigkeit | 30 g (11 ms) |
| Schutzart | IP67 |
| MTTF | 1080 Jahre nach SN 29500 (Ed. 99) 40 °C |
| Menge in der Verpackung | 1 |
| Schaltzustandsanzeige | LED, gelb |

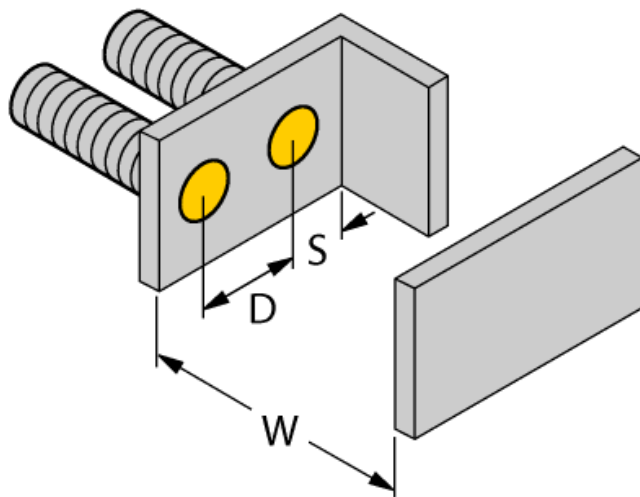
Kapazitiver Sensor BC5-M18-AZ3X

| Einbauhinweise / Beschreibung | minimale Abstände |
|-------------------------------|-------------------|
| Abstand D | 36 mm |
| Abstand W | 15 mm |
| Abstand S | 27 mm |
| Abstand G | 30 mm |

| | |
|----------------------------------|---------|
| Durchmesser der aktiven Fläche B | Ø 18 mm |
|----------------------------------|---------|



Die angegebenen minimalen Abstände wurden bei Normschaltabstand geprüft.
Bei einer Änderung der Sensibilität des Sensors mittels Potenziometer sind diese Datenblattangaben nicht mehr gültig.



Kapazitiver Sensor BC5-M18-AZ3X

Zubehör

| Typ | Ident-Nr. | | Maßbild |
|---------|-----------|-----------------------------------------------------------------------------------------------------------------------------------------|---------|
| BS 18 | 69471 | Befestigungsschelle für Gewinderohrgeräte; Werkstoff: PA66-GF | |
| BSN 18 | 69472 | Befestigungsschelle; Werkstoff: PA66-GF | |
| BST-18B | 6947214 | Befestigungsschelle für Gewinderohrgeräte, mit Festanschlag; Werkstoff: PA6 | |
| MAP-M18 | 6950012 | Montageadapter; Werkstoff: Polypropylen; Sensorwechsel bei gefüllten Behälter möglich (Adapter verbleibt beim Sensortausch im Behälter) | |