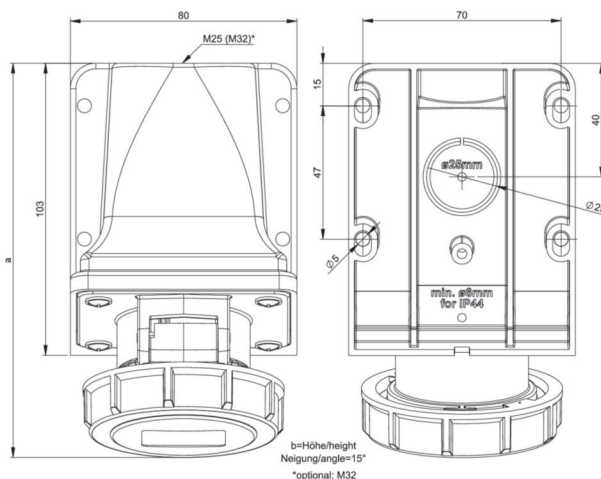


|                     |  |
|---------------------|--|
| Artikel-Nr.         | <b>1622v</b>   |
| Bezeichnung         | <b>CEE-Wandsteckdose 16A 2p 24VAC 50/60Hz IP66/IP67 TWIST</b>  |
| Langbeschreibung    | CEE-Wandsteckdose 16A 2p 24VAC 50/60Hz IP66/IP67 TWIST<br>Gehäusematerial: PA6<br>Nennstrom: 16A<br>Polzahl: 2 (2P)<br>Nennspannung/Frequenz: 24V~ / 50+60Hz<br>Kontakte: Messing vernickelt<br>Anschlusstechnik: Schraubklemmen<br>Schutzart: IP66/IP67 |
| GTIN (EAN)          | 9003399138096  |
| Ursprungsland       | AT   |
| Zolltarifnummer     | 85366990   |
| Nettogewicht        | 0,244 kg   |
| Verpackungsmenge    | 5  |
| Mindestbestellmenge | 10   |

|                          |                            |
|--------------------------|----------------------------|
| ETIM 9.0                 | EC001321                   |
| IEC-Stromstärke          | 16 A                       |
| Polzahl                  | 2                          |
| Spannung nach EN 60309-2 | 20-25 V (50+60 Hz) violett |
| Schutzart (IP)           | IP67                       |
| Anschlusstechnik         | Schraubklemme              |
| Kabeleinführung          | Verschraubung              |
| Werkstoff                | Kunststoff                 |
| Befestigungsart          | Außenbefestigung           |
| Isolierter Einbau        | Ja                         |

|                         |                        |
|-------------------------|------------------------|
| a                       | 143 mm                 |
| b                       | 95 mm                  |
| Leitung flexibel        | 1-10 mm <sup>2</sup>   |
| Leitung starr           | 1,5-10 mm <sup>2</sup> |
| Kontaktschrauben        | 160 Ncm                |
| Verbindungsschrauben    | 110 Ncm                |
| Abmantellungsänge       | 70 mm                  |
| Abisolierlänge          | 14-16 mm               |
| Umgebungstemperatur     | -25 – 40 °C            |
| Temperaturbeständigkeit | -25 – 80 °C            |



<https://www.pcelectric.at/shop/de/?func=detail&artnr=1622v>