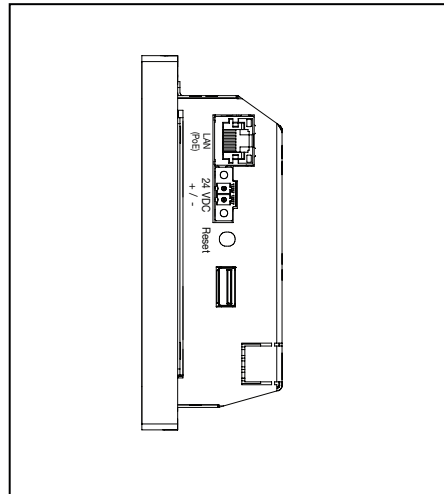
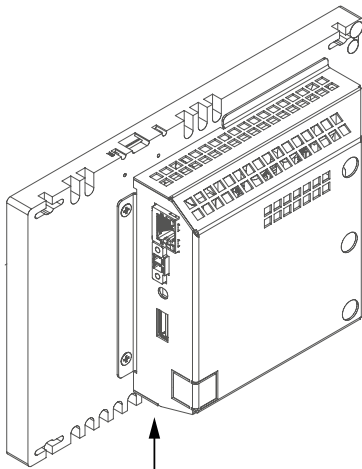


LITECOM-Touchpanel TCI

Information
Information
Información
Information
Informazione
Informatie



de

Einsatzbereich

Dieses Touchpanel dient der Anzeige der Webanwendung LITECOM. Auf dem Touchpanel befindet sich eine spezielle App, die die Verbindung zu einem LITECOM CCD herstellt.

Technische Daten

Versorgungsspannung	24 V DC
Zulässige Eingangsspannung	22 – 26 V DC
Alternative Versorgungsmöglichkeit	PoE+ (IEEE 802.3at)
Verlustleistung	Touchpanel wird bedient: 15 W Touchpanel wird nicht bedient: 6 W
Stromaufnahme	max. 700 mA
Schnittstelle	1 x 10/100 Base-T Ethernet (LAN)
Anschlussklemmen	0,5 – 1,5 mm ² (eindrätig) 0,5 – 1,0 mm ² (feindrätig mit Aderendhülse)
Schutzart	IP 20
Montage	Wandeinbau mit WMB Touchpanel TCI (28 000 376)
Abmessungen	190 x 126 x 47 (B x H x T, in mm)
Zulässige Umgebungstemperatur	Betriebszustand: 0 – 35 °C Lagerung: -20 – 70 °C
Zulässige relative Luftfeuchtigkeit	10 – 90 %, nicht kondensierend
Gewicht	ca. 700 g

Versorgungsleitung

Leiterquerschnitt	Maximale Leitungslänge
0,5 mm ²	15 m
1,0 mm ²	30 m
1,5 mm ²	55 m

Hinweise

- Vor der Montage den mitgelieferten Klapp-Ferrit am Ethernet-Kabel anbringen.
- Das Touchpanel muss gemäß Handbuch installiert werden.
Das Handbuch können Sie hier herunterladen: <http://www.zumtobel.com/28000262>.
- Die Standard-IP-Adresse des LITECOM CCD lautet: 10.10.40.254
- Die Standard-IP-Adresse des Touchpanels lautet: 10.10.40.11
- Die Versorgungsspannung am Touchpanel muss zwischen 22 und 26 V DC liegen. Das Touchpanel nur im spannungsfreien Zustand der Zuleitungen anschließen. Ansonsten kann das Touchpanel in einem unzulässigen Betriebszustand starten. In diesem Fall ist ein Pfeifton bzw. Rauschen am Touchpanel wahrzunehmen.

Inbetriebnahmevariante 1: Touchpanel direkt mit LITECOM CCD verbunden

Voraussetzungen:

- Touchpanel ist über Ethernet-Kabel direkt mit einem LITECOM CCD verbunden.
- Touchpanel und LITECOM CCD verwenden jeweils die Standard-IP-Adresse.
- ▷ Spannungsversorgung des Touchpanels herstellen.
 - ☞ App wird gestartet und stellt automatisch eine Verbindung zum LITECOM CCD her.
 - ☞ Startseite der Webanwendung LITECOM wird angezeigt.

Inbetriebnahmevariante 2: Touchpanel innerhalb eines Netzwerks mit LITECOM CCD verbunden

1. Spannungsversorgung des Touchpanels herstellen.
 - ☞ App wird gestartet.
2. **Netzwerkeinstellungen** tippen.
3. **Statische IP-Adresse verwenden** aktivieren.
4. **Bearbeiten** tippen.
5. IP-Adresse, Subnetzmaske und Standardgateway des Touchpanels einstellen, damit es sich im selben Netzwerk befindet wie der LITECOM CCD.
6. **LITECOM CCD** tippen.
7. Um im Netzwerk vorhandene LITECOM CCD zu finden, **Suchen** tippen.
 - ☞ Vorhandene LITECOM CCD werden angezeigt.
8. Gewünschten LITECOM CCD wählen.
 - ☞ Verbindung zum LITECOM CCD wird hergestellt.
 - ☞ Startseite der Webanwendung LITECOM wird angezeigt.

Hinweise

- Sie können die IP-Adresse auch automatisch beziehen lassen.
- ▷ Hierzu in Schritt 3 **IP-Adresse automatisch beziehen** aktivieren.
- Sie können die IP-Adresse des LITECOM CCD auch direkt angeben.
- ▷ Hierzu in Schritt 7 **Bearbeiten** tippen und IP-Adresse eingeben.
- Informationen zu den Netzwerkeinstellungen können beim IT-Verantwortlichen angefordert werden.

en

Application area

This touch panel is used for the LITECOM web application display. The touch panel has a special app used to establish the connection to a LITECOM CCD.

Technical data

Supply voltage	24 V DC
Permissible input voltage	22–26 V DC
Alternative supply option	PoE+ (IEEE 802.3at)
Power dissipation	When touch panel is in operation: 15 W When touch panel is not in operation: 6 W
Current consumption	Max. 700 mA
Interface	1 x 10/100 Base-T Ethernet (LAN)
Terminals	0.5–1.5 mm ² (solid) 0.5–1.0 mm ² (fine-stranded with core end ferrule)
Degree of protection	IP20
Mounting	Wall installation with WMB Touchpanel TCI (28 000 376)
Dimensions	190 x 126 x 47 (W x H x D, in mm)
Permissible ambient temperature	Operating status: 0–35 °C Storage: -20–70 °C
Permissible relative humidity	10–90%, non-condensing
Weight	Approx. 700 g

Supply line

Conductor cross-section	Maximum line length
0.5 mm ²	15 m
1.0 mm ²	30 m
1.5 mm ²	55 m

Note

- Attach the supplied clip-on ferrite to the Ethernet cable before installation.
- The touch panel must be installed as described in the manual. The manual can be downloaded here: <http://www.zumtobel.com/28000262>.
- The standard IP address of the LITECOM CCD is: 10.10.40.254
- The standard IP address of the touch panel is: 10.10.40.11
- The supply voltage on the touch panel must be between 22 and 26 V DC. Only connect the touch panel when the feed lines are disconnected from the power. Otherwise the touch panel may start in an impermissible operating status. In this case a beep or noise will be heard from the touch panel.

Commissioning version 1: touch panel connected directly to LITECOM CCD**Requirements:**

- Touch panel is connected directly to a LITECOM CCD via Ethernet cable.
 - Touch panel and LITECOM CCD each use their standard IP address.
- ▷ Connect the voltage supply to the touch panel.
- ☞ App starts and automatically establishes a connection to the LITECOM CCD.
 - ☞ LITECOM web application start page appears.

Commissioning version 2: touch panel connected to LITECOM CCD within a network

1. Connect the voltage supply to the touch panel.
 - ☞ App starts.
2. Tap **Network settings**.
3. Enable **Use static IP address**.
4. Tap **Edit**.
5. Set the IP address, subnet mask and default gateway of the touch panel so that it is located in the same network as the LITECOM CCD.
6. Tap **LITECOM CCD**.
7. To find existing LITECOM CCD devices on the network, tap **Search**.
 - ☞ Existing LITECOM CCD devices are displayed.
8. Select the desired LITECOM CCD.
 - ☞ Connection to LITECOM CCD is established.
 - ☞ LITECOM web application start page appears.

Note

- You can also obtain the IP address automatically.
- ▷ To do so, enable **Obtain IP address automatically** in step 3.
- You can also directly specify the IP address of the LITECOM CCD.
- ▷ To do so, tap **Edit** in step 7 and enter the IP address.
- Information on the network settings can be requested from the IT department.

fr

Domaine d'application

Ce panneau tactile sert à l'affichage de l'application Web LITECOM. Une application spéciale permettant d'établir une connexion à un LITECOM CCD se trouve sur le panneau tactile.

Données techniques

Tension d'alimentation	24 V CC
Tension d'entrée admissible	22 – 26 V CC
Autre possibilité d'alimentation	PoE+ (IEEE 802.3at)
Puissance dissipée	Panneau tactile en fonctionnement : 15 W Panneau tactile hors fonctionnement : 6 W
Consommation de courant	Max. 700 mA
Interface	1 x Ethernet 10/100 Base-T (LAN)
Bornes de raccordement	0,5 – 1,5 mm ² (monobrin) 0,5 – 1,0 mm ² (fil fin avec embout d'extrémité de conducteur isolé)
Indice de protection	IP 20
Montage	Montage mural avec panneau tactile WMB TCI (28 000 376)
Dimensions	190 x 126 x 47 (L x H x P, en mm)
Température ambiante	État de fonctionnement 0 – 35 °C Stockage : -20 – 70 °C
Humidité relative de l'air	10 – 90 %, non condensée
Poids	Env. 700 g

Ligne d'alimentation

Section de conducteur	Longueur de ligne maximale
0,5 mm ²	15 m
1,0 mm ²	30 m
1,5 mm ²	55 m

Remarques

- Avant le montage, placer le ferrite rabattable fourni sur le câble Ethernet.
- Le panneau tactile doit être installé conformément aux instructions du manuel. Vous pouvez télécharger le manuel ici : <http://www.zumtobel.com/28000262>.
- L'adresse IP standard du LITECOM CCD est la suivante : 10.10.40.254
- L'adresse IP standard du panneau tactile est la suivante : 10.10.40.11
- La tension d'alimentation du panneau tactile doit être comprise entre 22 et 26 V CC. Raccorder le panneau tactile uniquement lorsque les conduites d'alimentation sont hors tension. Dans le cas contraire, le panneau tactile pourrait démarrer dans un état de fonctionnement non autorisé et émettre consécutivement un sifflement ou un bruit.

Variante de mise en service 1 : panneau tactile directement connecté au LITECOM CCD**Conditions préalables :**

- Le panneau tactile doit être directement connecté à un LITECOM CCD via un câble Ethernet.
 - Le panneau tactile et le LITECOM CCD utilisent chacun l'adresse IP standard.
- ▷ Établir l'alimentation en tension du panneau tactile.
- ☞ L'application démarre et établit automatiquement une connexion au LITECOM CCD.
 - ☞ La page d'accueil de l'application Web LITECOM s'affiche.

Variante de mise en service 2 : panneau tactile connecté au LITECOM CCD au sein d'un réseau

- Établir l'alimentation en tension du panneau tactile.
 - L'application démarre.
- Appuyer sur **Paramètres du réseau**.
- Activer **Utiliser une adresse IP statique**.
- Appuyer sur **Éditer**.
- Paramétrer l'adresse IP, le masque de sous-réseau et la passerelle par défaut du panneau tactile afin que ce dernier se trouve dans le même réseau que le LITECOM CCD.
- Appuyer sur **LITECOM CCD**.
- Afin de trouver les LITECOM CCD disponibles dans le réseau, appuyer sur **Rechercher**.
 - Les LITECOM CCD disponibles s'affichent.
- Sélectionner le LITECOM CCD souhaité.
 - Connexion au LITECOM CCD en cours.
 - La page d'accueil de l'application Web LITECOM s'affiche.

Remarques

- Vous pouvez également attribuer automatiquement l'adresse IP.
- ▷ Pour cela, activer **Attribuer l'adresse IP automatiquement** à l'étape 3.
- Vous pouvez également indiquer directement l'adresse IP du LITECOM CCD.
- ▷ Pour cela, appuyer sur **Éditer** à l'étape 7 et indiquer l'adresse IP.
- Vous pouvez demander plus d'informations concernant les paramètres du réseau auprès du responsable informatique.

it

Campo d'impiego

Questo touch panel serve per visualizzare l'applicazione Web LITECOM. Sul touch panel è presente un'apposita app che consente di stabilire la connessione a un LITECOM CCD.

Dati tecnici

Tensione di alimentazione	24 V DC
Tensione d'entrata ammessa	22-26 V DC
Opzione di alimentazione alternativa	PoE+ (IEEE 802.3at)
Dissipazione di potenza	Touch panel in funzione: 15 W Touch panel non in funzione: 6 W
Corrente assorbita	Max. 700 mA
Interfaccia	1 x 10/100 Base-T Ethernet (LAN)
Morsetti di raccordo	0,5-1,5 mm ² (a filo unico) 0,5-1,0 mm ² (a fili sottili con manicotto terminale)
Grado di protezione	IP 20
Montaggio	A incasso nella parete con touch panel WMB TCI (28 000 376)
Dimensioni	190 x 126 x 47 (L x A x P, in mm)
Temperatura ambiente ammessa	Condizioni di funzionamento: 0-35°C Stoccaggio: -20-70°C
Umidità relativa dell'aria ammessa	10-90%, senza condensa
Peso	Ca. 700 g

Linea di alimentazione

Sezione del conduttore	Lunghezza massima della linea
0,5 mm ²	15 m
1,0 mm ²	30 m
1,5 mm ²	55 m

Indicazioni

- Prima del montaggio, attaccare la ferrite apribile fornita in dotazione al cavo Ethernet.
- Il touch panel deve essere installato secondo il manuale.
- È possibile scaricare il manuale dal sito: <http://www.zumtobel.com/28000262>.
- L'indirizzo IP predefinito di LITECOM CCD è 10.10.40.254
- L'indirizzo IP predefinito del touch panel è 10.10.40.11
- La tensione di alimentazione del touch panel deve essere compresa tra 22 e 26 V DC. Procedere al collegamento del touch panel solo con le linee di alimentazione prive di tensione. In caso contrario, il touch panel rischia di avviarsi in condizioni di funzionamento non consentite. In questo caso, il touch panel emette un bip o rumori.

Avviamento - Variante 1: touch panel direttamente connesso a LITECOM CCD**Condizioni preliminari:**

- Touch panel direttamente connesso a un LITECOM CCD mediante cavo Ethernet.
- Touch panel e LITECOM CCD utilizzano il rispettivo indirizzo IP predefinito.
- ▷ Stabilire l'alimentazione di tensione del touch panel.
 - L'app viene avviata e stabilisce automaticamente una connessione a LITECOM CCD.
 - Viene visualizzata la pagina iniziale dell'applicazione Web LITECOM.

Avviamento - Variante 2: touch panel connesso a LITECOM CCD all'interno di una rete

- Stabilire l'alimentazione di tensione del touch panel.
 - L'app viene avviata.
- Toccare **Impostazioni di rete**.
- Selezionare **Utilizza indirizzo IP statico**.
- Toccare **Modifica**.
- Impostare l'indirizzo IP, la subnet mask e il gateway predefinito del touch panel, in modo tale che si trovi all'interno della stessa rete del LITECOM CCD.
- Toccare **LITECOM CCD**.
- Per trovare i LITECOM CCD presenti nella rete, toccare **Cerca**.
 - Vengono visualizzati i LITECOM CCD presenti.
- Selezionare il LITECOM CCD desiderato.
 - Viene stabilita la connessione al LITECOM CCD.
 - Viene visualizzata la pagina iniziale dell'applicazione Web LITECOM.

Indicazioni

- È anche possibile far assegnare automaticamente l'indirizzo IP.
- ▷ A tale scopo, al passaggio 3, selezionare **Ottieni indirizzo IP automaticamente**.
- È inoltre possibile specificare direttamente l'indirizzo IP di LITECOM CCD.
- ▷ A tale scopo, al passaggio 7, toccare **Modifica** e inserire l'indirizzo IP.
- Le informazioni relative alle impostazioni di rete possono essere richieste al responsabile IT.

es

Ámbito de aplicación

Esta pantalla táctil permite la visualización de la aplicación web LITECOM. En la pantalla táctil, hay una aplicación especial que establece la unión con un LITECOM CCD.

Datos técnicos

Tensión de suministro	24 V CC
Tensión de entrada permitida	22 – 26 V CC
Posibilidad de suministro alternativa	PoE+ (IEEE 802.3at)
Potencia disipada	Si se está manejando la pantalla táctil: 15 W Si no se está manejando la pantalla táctil: 6 W
Carga energética	máx. 700 mA
Interfaz	1 x 10/100 Base-T Ethernet (LAN)
Bornes de conexión	0,5 – 1,5 mm ² (monofilar) 0,5 – 1,0 mm ² (de hilo fino con casquillo terminal para cables)
Grado de protección	IP 20
Montaje	Montaje mural con pantalla táctil WMB TCI (28 000 376)
Dimensiones	190 x 126 x 47 (An x Al x Pr, en mm)
Temperatura ambiente permitida	Estado de funcionamiento: 0 – 35 °C Almacenamiento: -20 – 70 °C
Humedad relativa permitida	10 – 90 %, sin condensación
Peso	700 g aprox.

Línea de alimentación

Diámetro del conductor	Longitud máx. de la línea
0,5 mm ²	15 m
1,0 mm ²	30 m
1,5 mm ²	55 m

Notas

- Antes del montaje, colocar la ferrita con cierre suministrada en el cable Ethernet.
- La pantalla táctil se debe instalar siguiendo las indicaciones de este manual. Puede descargar el manual aquí: <http://www.zumtobel.com/28000262>.
- La dirección IP estándar del LITECOM CCD es la siguiente: 10.10.40.254
- La dirección IP estándar de la pantalla táctil es la siguiente: 10.10.40.11
- La tensión de suministro de la pantalla táctil debe situarse entre 22 y 26 V CC. La pantalla táctil solo se debe conectar sin tensión en los cables. De lo contrario, es posible que la pantalla táctil arranque en un estado de funcionamiento no permitido. En este caso, se escuchará un silbido o soplo en la pantalla táctil.

Versión de puesta en operación 1: La pantalla táctil está unida directamente con el LITECOM CCD

Requisitos:

- La pantalla táctil está unida directamente con un LITECOM CCD mediante un cable Ethernet.
- La pantalla táctil y el LITECOM CCD utilizan la dirección IP estándar.
- ▷ Establezca el suministro de tensión de la pantalla táctil.
 - ☞ La aplicación se inicia y establece una unión con el LITECOM CCD automáticamente.
 - ☞ Se muestra la página de inicio de la aplicación web LITECOM.

Versión de puesta en operación 2: La pantalla táctil está unida con el LITECOM CCD dentro de una red

1. Establezca el suministro de tensión de la pantalla táctil.
 - ☞ La aplicación se inicia.
2. Pulse **Configuración de red**.
3. Active la opción **Utilizar dirección IP estática**.
4. Pulse **Editar**.
5. Configure la dirección IP, la máscara de subred y la puerta de enlace predeterminada para que esté en la misma red que el LITECOM CCD.
6. Pulse **LITECOM CCD**.
7. Para encontrar LITECOM CCD en la red, pulse **Buscar**.
 - ☞ Aparecen los LITECOM CCD existentes.
8. Seleccione el LITECOM CCD deseado.
 - ☞ Se establece la unión con el LITECOM CCD.
 - ☞ Se muestra la página de inicio de la aplicación web LITECOM.

Notas

- También puede hacer que la dirección IP se refiera automáticamente.
- ▷ Para ello, en el paso 3, active **Referir automáticamente dirección IP**.
- Si lo desea, también puede indicar la dirección IP del LITECOM CCD directamente.
- ▷ Para ello, en el paso 7, pulse **Editar** e introduzca la dirección IP.
- El responsable de TI puede solicitar información sobre la configuración de red.

nl

Toepassing

Via dit touchpanel kan de webtoepassing LITECOM worden weergegeven. Op het touchpanel bevindt zich een speciale app, die verbinding maakt met een LITECOM CCD.

Technische gegevens

Voedingsspanning	24 V DC
Toelaatbare ingangsspanning	22 – 26 V DC
Alternatieve voedingsmogelijkheid	PoE+ (IEEE 802.3at)
Vermogensverlies	Touchpanel wordt bediend: 15 W Touchpanel wordt niet bediend: 6 W
Stroomverbruik	max. 700 mA
Interface	1 x 10/100 Base-T Ethernet (LAN)
Aansluitklemmen	0,5 – 1,5 mm ² (massief) 0,5 – 1,0 mm ² (soepel met adereindhuls)
Beschermingsklasse	IP 20
Montage	Inbouw in de muur met WMB-touchpanel TCI (28 000 376)
Afmetingen	190 x 126 x 47 (B x H x D, in mm)
Toelaatbare omgevingstemperatuur	Bedrijfsstatus: 0 – 35 °C Opslag: -20 – 70 °C
Toelaatbare relatieve luchtvochtigheid	10 – 90 %, niet-condenserend
Gewicht	Ca. 700 g

Voedingsleiding

Geleiderdiameter	Maximale leidinglengte
0,5 mm ²	15 m
1,0 mm ²	30 m
1,5 mm ²	55 m

Opmerkingen

- Breng voorafgaand aan de montage de meegeleverde ferrietklem op de Ethernet-kabel aan.
- Het touchpanel moet conform het handboek worden geïnstalleerd.
U kunt het handboek hier downloaden: <http://www.zumtobel.com/28000262>.
- Het standaard-IP-adres van de LITECOM CCD is: 10.10.40.254
- Het standaard-IP-adres van het touchpanel is: 10.10.40.11
- De voedingsspanning moet bij het touchpanel tussen 22 en 26 V DC liggen. Sluit het touchpanel alleen in spanningsvrije toestand op de toevoerleidingen aan. Als dit niet wordt gedaan, kan het touchpanel in een ontoelaatbare bedrijfsstatus starten. In dat geval is er bij het touchpanel een fluittoon of geruis waarneembaar.

Inbedrijfstellingsvariant 1: Het touchpanel is rechtstreeks met de LITECOM CCD verbonden**Voorwaarden:**

- Het touchpanel is via een Ethernet-kabel rechtstreeks met een LITECOM CCD verbonden.
 - Het touchpanel en de LITECOM CCD maken beide gebruik van het standaard-IP-adres.
- ▷ Sluit de spanningsvoorziening van het touchpanel aan.
- ☞ De app wordt gestart en maakt automatisch verbinding met de LITECOM CCD.
 - ☞ De startpagina van de webtoepassing LITECOM wordt weergegeven.

Inbedrijfstellingsvariant 2: Het touchpanel is binnen een netwerk met de LITECOM CCD verbonden

1. Sluit de spanningsvoorziening van het touchpanel aan.
☞ De app wordt gestart.
2. Tik op **Netwerkinstellingen**.
3. Activeer **Statisch IP-adres gebruiken**.
4. Tik op **Bewerken**.
5. Stel het IP-adres, het subnetmasker en de standaardgateway van het touchpanel in, zodat dit zich in hetzelfde netwerk bevindt als de LITECOM CCD.
6. Tik op **LITECOM CCD**.
7. Tik op **Zoeken** om de LITECOM CCD's te vinden die in het netwerk beschikbaar zijn.
☞ De beschikbare LITECOM CCD's worden weergegeven.
8. Selecteer de gewenste LITECOM CCD.
☞ Er wordt verbinding gemaakt met de LITECOM CCD.
☞ De startpagina van de webtoepassing LITECOM wordt weergegeven.

Opmerkingen

- U kunt het IP-adres ook automatisch laten toewijzen.
- ▷ Hiertoe activeert u in Stap 3 **IP-adres automatisch toewijzen**.
- U kunt het IP-adres van de LITECOM CCD ook rechtstreeks invoeren.
- ▷ Hiertoe tikt u in Stap 7 op **Bewerken** en voert u vervolgens het IP-adres in.
- Informatie over de benodigde netwerkinstellingen kunt u opvragen bij uw IT-verantwoordelijke.

Notizen / Notes / Notes / Appunti / Notas / Notities

Notizen / Notes / Notes / Appunti / Notas / Notities