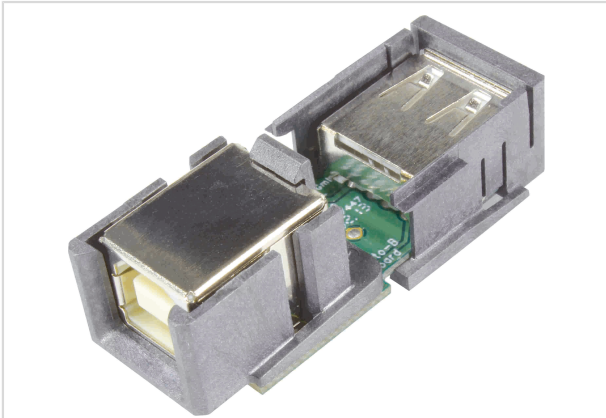


HPP V4 USB 2.0 type A to type B



Das Bild dient lediglich illustrativen Zwecken. Bitte beachten Sie die Produktbeschreibung.

Artikelnummer	09 45 541 1910
Beschreibung	HPP V4 USB 2.0 type A to type B
HARTING eCatalogue	https://b2b.harting.com/09455411910

Bezeichnung

Kategorie	Steckverbinder
Baureihe	HARTING PushPull (V4)
Bezeichnung	USB
Komponente	Adapterleiterplatte
Beschreibung	USB 2.0 Typ A auf USB 2.0 Typ B USB 2.0 Typ B auf USB 2.0 Typ A
Adapter für	Buchse auf Buchse

Ausführung

Schirmung	voll geschirmt, 360° Schirmkontakt
Kontaktanzahl	4

Technische Kennwerte

Grenztemperatur	-40 ... +70 °C
Steckzyklen	≥750

Materialeigenschaften

RoHS	konform
ELV Status	konform
China RoHS	e
REACH Annex XVII Stoffe	nicht enthalten
REACH ANNEX XIV Stoffe	nicht enthalten
REACH SVHC Stoffe	nicht enthalten

Materialeigenschaften

California Proposition 65 Stoffe	ja
California Proposition 65 Stoffe	Antimontrioxid
	Blei
	Naphthalin

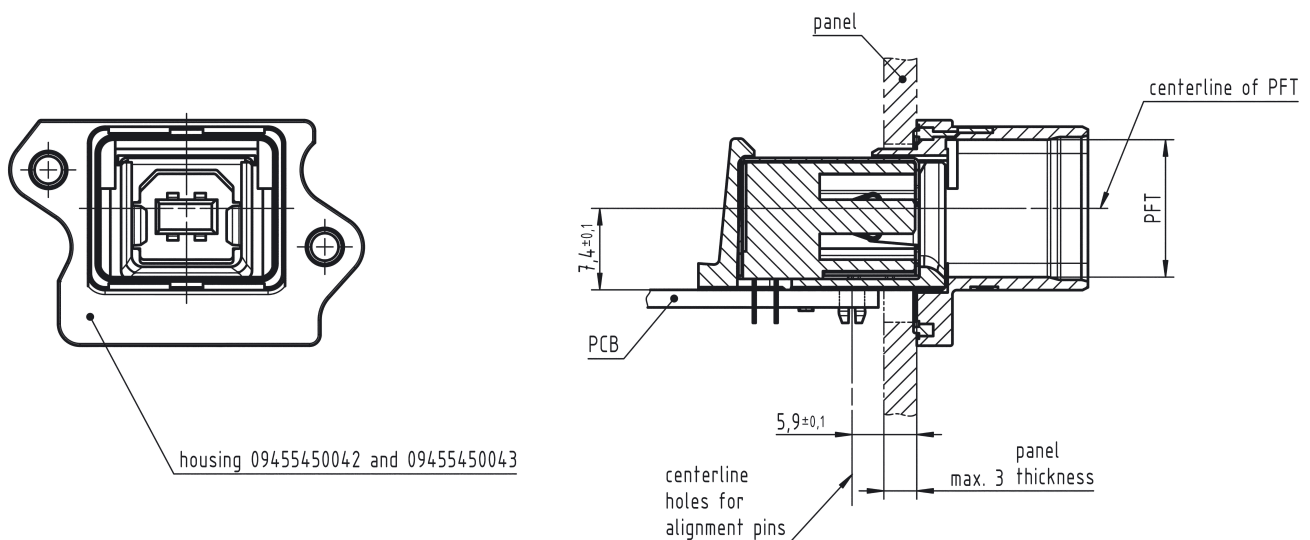
Normen und Zulassungen

Normen	IEC 61076-3-106 Variante 4 (V4)
Zulassungen	DNV GL

Kaufmännische Daten

Packungsgröße	1
Nettogewicht	7,68 g
Ursprungsland	Deutschland
europäische Zolltarifnummer	85366990
GTIN	5713140061057
eCl@ss	27440205 Kontakteinsatz für Industriesteckverbinder

Einbauvorschrift



Einbauvorschrift

