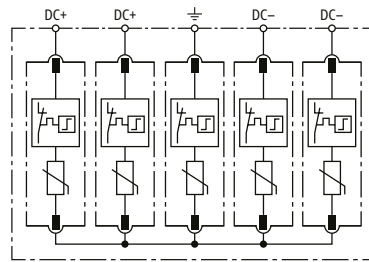
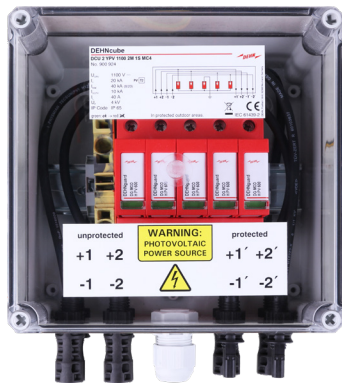
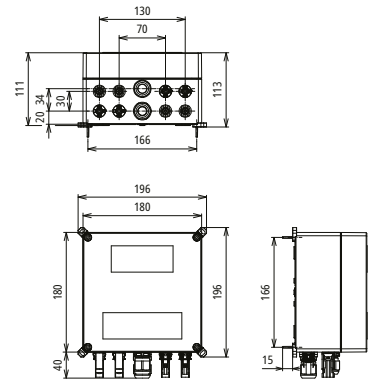


DCU 2 YPV 1100 2M 1S MC4 (900 924)



Prinzipschaltbild



Maßbild

Generatoranschlusskasten für PV-Systeme bis zu 1100 V DC zum Schutz von zwei MPP-Eingängen und je einem String.

NEU

Typ	DCU 2 YPV 1100 2M 1S MC4
Art-Nr.	900 924
SPD nach EN 61643-31 / ... IEC 61643-31	Typ 2 / Class II
Max. PV-Spannung (U_{CPV})	1100 V
Kurzschlussfestigkeit (I_{SCPV})	10 kA
Gesamtableitstoßstrom (8/20 μ s) (I_{total})	40 kA
Nennableitstoßstrom (8/20 μ s) [(DC+/DC-) --> PE] (I_n)	20 kA
Max. Ableitstoßstrom (8/20 μ s) [(DC+/DC-) --> PE] (I_{max})	40 kA
Schutzpegel (U_p)	≤ 4 kV
Nennlaststrom (I_n)	40 A
Ansprechzeit (t_A)	≤ 25 ns
Betriebstemperaturbereich (T_U)	-35 °C ... +50 °C
Funktions- / Defektanzeige	grün / rot
Anzahl der Ports	1
Anschlussquerschnitt (\pm) (min.)	6 mm ²
Anschlussquerschnitt (\pm) (max.)	16 mm ² eindrätig / 25 mm ² feindrätig
Anschlussquerschnitt für MC4 Verbinder (DC+, DC-) (min.)	2,5 mm ² feindrätig
Anschlussquerschnitt für MC4 Verbinder (DC+, DC-) (max.)	10 mm ² feindrätig
Einbauort	Außen
Schutzart	IP 65
Bemessungsisolationsspannung (DC) (U_i)	1500 V
Ausführung	Mit Druckausgleichselement
Deckelausführung	Klarsichtdeckel mit Produkt-Kennzeichnung
Gehäusefarbe	grau
Anzahl Kabeleinführungen	2x Original MC4 Stecker (PV-ADS4-EVO 2A), 2x Original MC4 Buchse (PV-ADB4-EVO 2A) 2x M20
Gehäuse-Abmessungen (B x H x D)	130 x 94 x 81 mm
Stammdaten	
Nettogewicht	1963 g/st
Zolltarifnummer (Komb. Nomenklatur EU)	85372091
GTIN (EAN)	4013364529205
VPE	1 ST

Änderungen in Form und Technik, bei Maßen, Gewichten und Werkstoffen behalten wir uns im Sinne des Fortschrittes der Technik vor. Die Abbildungen sind unverbindlich.

Weitere Boxenlösungen auf Anfrage.