

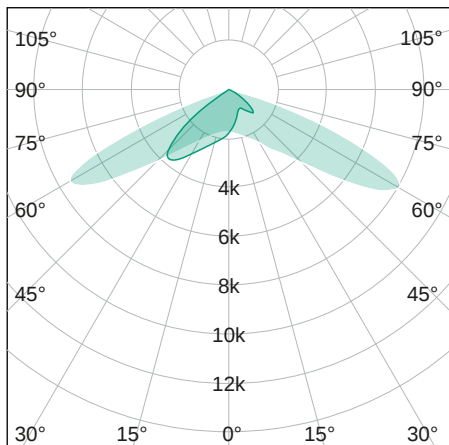


IndustryLUX FLAT NEO

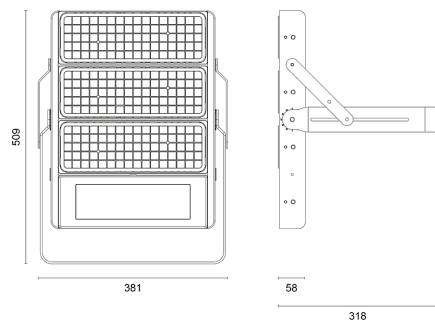
234 | 50 x 140° | 4.000K



LICHTVERTEILUNGSKURVE



TECHNISCHE ZEICHNUNG



LICHTTECHNIK

Abstrahlwinkel	50 x 140°
Farbtemperatur	4.000 K
Farbtoleranz	< 5 SDCM
Farbwiedergabeindex	< 80

EIGENSCHAFTEN

Durchgangsverdrahtung	nein
Anschluss	Stecker: 3-polig, max. 2,5 mm ²
Modul per LSS* B10A	1
Modul per LSS* B16A	3
Modul per LSS* C10A	2
Modul per LSS* C16A	4
Schaltzyklen	> 500.000
Spannungsbereich AC	100 – 240 V AC, 50/60 Hz

BESTELLÜBERSICHT

IndustryLUX FLAT NEO 234 50 x 140° 4.000K	
Artikelnummer	444023510118
EAN-Code	4260374018278

ZUBEHÖR

Für dieses Produkt ist derzeit kein Zubehör erhältlich

LEISTUNG

Lichtausbeute	144 lm/W
Systemleistung	234 W
Leuchtenlichtstrom	33.600 lm
Dimmbar	nein

BELASTBARKEIT

Schutzklasse	I
Schlagfestigkeit	IK10
Schutzart	IP65
Garantie	5 Jahre
Lebensdauer	> 50.000 h [L80, B10]
UV-beständig	bedingt
Betriebstemperatur	-40 bis +50 °C
Einsatz im Lebensmittelbereich	nein

MATERIAL

Abdeckung	klar
Material (Abdeckung)	PC
Material (Gehäuse)	Aluminium
Gehäusefarbe	schwarz

LIEFERUMFANG

inkl. Anschlussstecker

ABMESSUNG

L x B x H / Ø (H2)	381 x 438 (509) x 58 (318) mm
Gewicht	9,1 kg