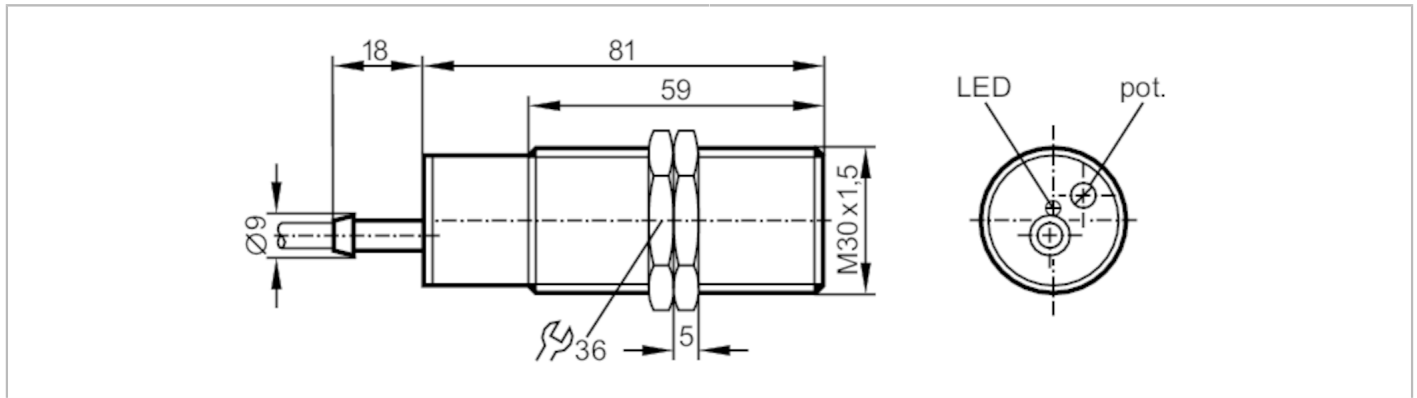


KI5031



Kapazitiver NAMUR-Sensor

KI-2015-N/NI/6M/1D/1G



Produktmerkmale	
Elektrische Ausführung	NAMUR
Ausgangsfunktion	Öffner
Schaltabstand [mm]	15
Gehäuse	Gewindebauform
Abmessungen [mm]	M30 x 1,5 / L = 81
Elektrische Daten	
Anschluss an Schaltverstärker	ja
Schaltverstärker	Anschluss an bescheinigte eigensichere Stromkreise mit den Höchstwerten: U = 15 V / I = 50 mA / P = 120 mW
Nennspannung DC [V]	8,2; (1kΩ)
Anschlussspannung DC [V]	7,5...15
Stromaufnahme [mA]	< 1; (sperrend; leitend: > 2,2)
Schutzklasse	II
Ausgänge	
Elektrische Ausführung	NAMUR
Ausgangsfunktion	Öffner
Schaltfrequenz DC [Hz]	40
Kurzschlussfest	ja
Erfassungsbereich	
Schaltabstand [mm]	15
Schaltabstand einstellbar	ja
Werkseinstellung Schaltabstand [mm]	15
Realschaltabstand Sr [mm]	15 ± 10 %
Genauigkeit / Abweichungen	
Korrekturfaktor	Glas: 0,4 / Wasser: 1 / Keramik: 0,2 / PVC: 0,2
Hysterese [% von Sr]	1...15
Schaltpunktdrift [% von Sr]	-15...15

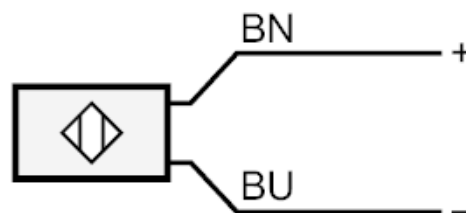
KI5031



Kapazitiver NAMUR-Sensor

KI-2015-N/NI/6M/1D/1G

Umgebungsbedingungen		
Umgebungstemperatur	[°C]	-20...60
Schutzart		IP 65
Zulassungen / Prüfungen		
Zulassung		DMT 01 ATEX E 020; TIIS TC15627; IECEx BVS 06.0003
ATEX Gerätekenzeichnung		II 1G Ex ia IIB T6 Ga
		II 1D Ex ia IIIC T90°C Da
EMV		EN 60947-5-2
MTTF	[Jahre]	841
Sicherheitskennwerte		
Max. Eigenkapazität	[nF]	375,64
Max. Eigeninduktivität	[µH]	3
Mechanische Daten		
Gewicht	[g]	378,5
Gehäuse		Gewindebauform
Einbauart		nicht bündig einbaubar
Abmessungen	[mm]	M30 x 1,5 / L = 81
Gewindebezeichnung		M30 x 1,5
Werkstoffe		PBT
Anzeigen / Bedienelemente		
Anzeige	Schaltzustand	1 x LED, gelb
Bemerkungen		
Verpackungseinheit		1 Stück
Elektrischer Anschluss		
Kabel: 6 m, PVC; 2 x 0,5 mm ²		
Anschluss		



Adernfarben :

BN = braun
BU = blau