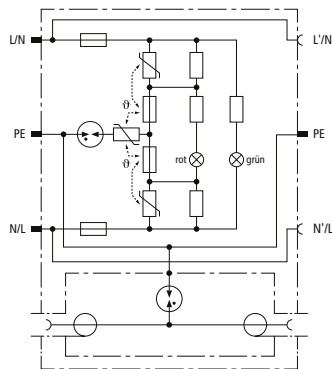
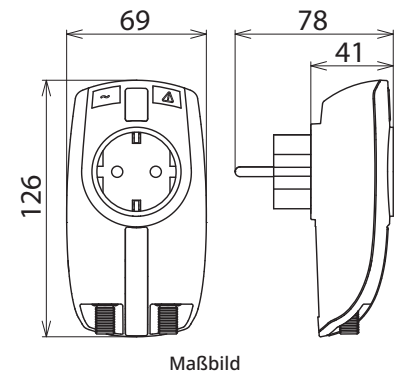


DPRO 230 TV (909 300)

- TV- oder Radioschutz in elegantem Design
- Inklusive Adapter von F-Buchsen auf IEC-Anschlüsse
- Einsetzbar nach dem Blitz-Schutzzonen-Konzept an den Schnittstellen 2 – 3 und höher



Prinzipschaltbild



Maßbild

Kombinierter Überspannungsschutz für Energie- und Antennenseite eines Fernseh-, Rundfunk- oder SAT Receivers. Mit optischer Betriebs- und Defektanzeige und integrierter Kindersicherung.

Typ	DPRO 230 TV
Art-Nr.	909 300
Schutz der Datenseite	
Ableiterklasse	TYPE 2
Höchste Dauerspannung DC (U_c)	60 V
C2 Nennableitstoßstrom (8/20 μ s) Ad-Schirm (PE) (I_n)	5 kA
Schutzpegel Ad-Schirm (PE) bei 1 kV/ μ s C3 (U_p)	≤ 600 V
Einfügungsdämpfung 0-2400 MHz	$\leq 1,5$ dB
Betriebstemperaturbereich (T_U)	-25 °C ... +40 °C
Schutzart	IP 20
Anschluss Eingang / Ausgang	F-Buchse / F-Buchse
Erdung über	Schutzleiteranschluss
Gehäusewerkstoff	Thermoplast, UL 94 V-2
Farbe	reinweiß
Prüfnormen	IEC 61643-21 / EN 61643-21
Schutz der Energieseite	
SPD nach EN 61643-11 / IEC 61643-11	Typ 3 / Class III
Nennspannung AC (U_N)	230 V (50 / 60 Hz)
Höchste Dauerspannung AC (U_c)	255 V (50 / 60 Hz)
Nennlaststrom AC (I_n)	16 A
Nennableitstoßstrom (8/20 μ s) (I_n)	3 kA
Gesamtableitstoßstrom (8/20 μ s) [L+N-PE] (I_{total})	5 kA
Kombinierter Stoß (U_{oc})	6 kV
Kombinierter Stoß [L+N-PE] ($U_{oc total}$)	10 kV
Schutzpegel [L-N] (U_p)	$\leq 1,35$ kV
Schutzpegel [L/N-PE] (U_p)	$\leq 1,5$ kV
Ansprechzeit [L-N] (t_A)	≤ 25 ns
Ansprechzeit [L/N-PE] (t_A)	≤ 100 ns
Max. netzseitiger Überstromschutz	16 A gL/gG oder B 16 A
Kurzschlussfestigkeit bei max. netzseitigem Überstromschutz (I_{sCCR})	1 kA _{eff}
TOV-Spannung [L-N] (U_T) - Charakteristik	335 V / 5 sec. - Festigkeit 440 V / 120 min. - sicherer Ausfall
TOV-Spannung [L/N-PE] (U_T) - Charakteristik	335 V / 120 min. - Festigkeit 440 V / 5 sec. - Festigkeit
TOV-Spannung [L+N-PE] (U_T) - Charakteristik	1200 V + U_{REF} / 200 ms. - sicherer Ausfall
Defektanzeige	rotes Licht
Betriebsanzeige	grünes Licht
Anzahl der Ports	1
Montage	Schutzkontakt-Stecksystem DIN 49440 / DIN 49441
Prüfnormen	EN 61643-11

Stammdaten

Nettogewicht	223,8 g/st
Zolltarifnummer (Komb. Nomenklatur EU)	85363010
GTIN (EAN)	4013364117723
VPE	1 ST

Änderungen in Form und Technik, bei Maßen, Gewichten und Werkstoffen behalten wir uns im Sinne des Fortschrittes der Technik vor. Die Abbildungen sind unverbindlich.