

Produktdatenblatt

Art. Nr. 96.154.2051.4

Geräteanschluss RST20i5C S1 M90VL BR0

RST20i5 Geräteanschluss (90° gewinkelt) M20, 5-polig, Steckerteil für Crimpkontakt, modular, Anwendung ~50V/-120V, 20A, Kodierfarbe signalbraun, Gehäusefarbe schwarz

Art. Nr.	96.154.2051.4
EAN	4015573935341
Bestelleinheit	100 Stück

Zulassungen

Technische Daten
Hinweis

Hinweis	Crimpkontakte bitte separat dazu bestellen (unter passende Produkte)Lagefixierung durch Abflachung am Gewinde
---------	---

Allgemein

Bemessungsstrom	20 A
Bemessungsspannung	50 V / 120 V
Verschmutzungsgrad	3
Bemessungsstoßspannung	4 kV
Verriegelbar	selbstverriegelnd (mit Werkzeug lösbar)
Codierfarbe / Kontakteinsatz	signalbraun
Polkennzeichnung	1, 2, 3, 4, 5
Farbe des separaten Adapterstücks (falls vorhanden)	schwarz

Anschlussdaten

Anschlussquerschnitt feindrätig mm ² max.	4 mm ²
Anschlussquerschnitt feindrätig mm ² min.	0,75 mm ²
Anschlüsse pro Pol	1
Abisolierlänge	7 mm

Ausführung

Ausführung	Stecker
Anschlussart	Crimp
Anschluss Gewinde	M20
Steckrichtung	rechtwinklig
Neigungswinkel	90 °
Schutzart (IP)	IP66/68 (3m;2h) /IP69
Gehäusewandstärke 2 (min.)	0,5 mm
Gehäusewandstärke (max.)	8 mm

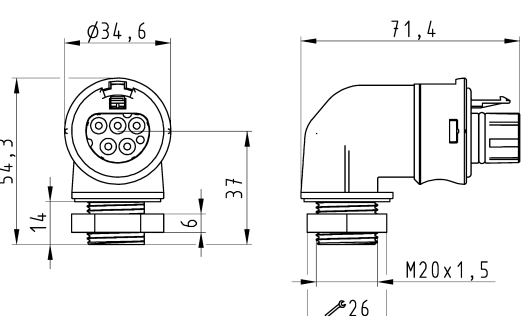
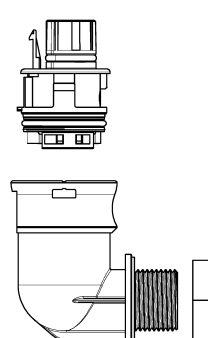
Werkstoff

Werkstoff des Gehäuses	Polyamid
Halogenfrei	ja
Kontaktmaterial	CuZn
Brandlast	0,23 kWh
Isolierteil Dauertemperaturbeständigkeit	100 °C
Oberflächenbehandlung	versilbert

Abmessungen

Länge	71,4 mm
Breite	34,6 mm
Höhe	54,3 mm

Technische Zeichnung

	<p style="text-align: center;">Auslieferungszustand delivery status</p>  <p style="text-align: center;">Verpackungseinheit: je 100 Stück packaging unit: per 100</p>
<p style="font-size: small;">These dimensions will be interpreted in terms of delivery These dimensions will be interpreted in terms of delivery These dimensions will be interpreted in terms of delivery</p>	<p style="font-size: x-small;">Auslieferungszustand delivery status</p> <p style="font-size: x-small;">Verpackungseinheit: je 100 Stück packaging unit: per 100</p>
<p>96.154.2051.4 RST2015C S1 M90VL BR01 signalbraun / signalbrown</p> <p>Bestellnummer / Order number Typ / Type Farbe / Color</p> <p>Weitere Daten siehe KATALOG oder eCatalog. Additional data see CATALOG or eCatalog. www.wieland-electric.com eshop.wieland-electric.com</p>	
<p>Toleranzierung Size ISO 14082 / Tolerance system Size ISO 14082 <input type="checkbox"/> 1/yes <input checked="" type="checkbox"/> 2/yes <input type="checkbox"/> 3/yes <input type="checkbox"/> 4/yes <input type="checkbox"/> 5/yes <input type="checkbox"/> 6/yes <input type="checkbox"/> 7/yes <input type="checkbox"/> 8/yes <input type="checkbox"/> 9/yes <input type="checkbox"/> 10/yes <input type="checkbox"/> 11/yes <input type="checkbox"/> 12/yes <input type="checkbox"/> 13/yes <input type="checkbox"/> 14/yes <input type="checkbox"/> 15/yes <input type="checkbox"/> 16/yes <input type="checkbox"/> 17/yes <input type="checkbox"/> 18/yes <input type="checkbox"/> 19/yes <input type="checkbox"/> 20/yes <input type="checkbox"/> 21/yes <input type="checkbox"/> 22/yes <input type="checkbox"/> 23/yes <input type="checkbox"/> 24/yes <input type="checkbox"/> 25/yes <input type="checkbox"/> 26/yes <input type="checkbox"/> 27/yes <input type="checkbox"/> 28/yes <input type="checkbox"/> 29/yes <input type="checkbox"/> 30/yes <input type="checkbox"/> 31/yes <input type="checkbox"/> 32/yes <input type="checkbox"/> 33/yes <input type="checkbox"/> 34/yes <input type="checkbox"/> 35/yes <input type="checkbox"/> 36/yes <input type="checkbox"/> 37/yes <input type="checkbox"/> 38/yes <input type="checkbox"/> 39/yes <input type="checkbox"/> 40/yes <input type="checkbox"/> 41/yes <input type="checkbox"/> 42/yes <input type="checkbox"/> 43/yes <input type="checkbox"/> 44/yes <input type="checkbox"/> 45/yes <input type="checkbox"/> 46/yes <input type="checkbox"/> 47/yes <input type="checkbox"/> 48/yes <input type="checkbox"/> 49/yes <input type="checkbox"/> 50/yes <input type="checkbox"/> 51/yes <input type="checkbox"/> 52/yes <input type="checkbox"/> 53/yes <input type="checkbox"/> 54/yes <input type="checkbox"/> 55/yes <input type="checkbox"/> 56/yes <input type="checkbox"/> 57/yes <input type="checkbox"/> 58/yes <input type="checkbox"/> 59/yes <input type="checkbox"/> 60/yes <input type="checkbox"/> 61/yes <input type="checkbox"/> 62/yes <input type="checkbox"/> 63/yes <input type="checkbox"/> 64/yes <input type="checkbox"/> 65/yes <input type="checkbox"/> 66/yes <input type="checkbox"/> 67/yes <input type="checkbox"/> 68/yes <input type="checkbox"/> 69/yes <input type="checkbox"/> 70/yes <input type="checkbox"/> 71/yes <input type="checkbox"/> 72/yes <input type="checkbox"/> 73/yes <input type="checkbox"/> 74/yes <input type="checkbox"/> 75/yes <input type="checkbox"/> 76/yes <input type="checkbox"/> 77/yes <input type="checkbox"/> 78/yes <input type="checkbox"/> 79/yes <input type="checkbox"/> 80/yes <input type="checkbox"/> 81/yes <input type="checkbox"/> 82/yes <input type="checkbox"/> 83/yes <input type="checkbox"/> 84/yes <input type="checkbox"/> 85/yes <input type="checkbox"/> 86/yes <input type="checkbox"/> 87/yes <input type="checkbox"/> 88/yes <input type="checkbox"/> 89/yes <input type="checkbox"/> 90/yes <input type="checkbox"/> 91/yes <input type="checkbox"/> 92/yes <input type="checkbox"/> 93/yes <input type="checkbox"/> 94/yes <input type="checkbox"/> 95/yes <input type="checkbox"/> 96/yes <input type="checkbox"/> 97/yes <input type="checkbox"/> 98/yes <input type="checkbox"/> 99/yes <input type="checkbox"/> 100/yes</p>	
<p>Offenungsmassbild siehe 96.031.2053.1 14K opening dimension see 96.031.2053.1 14K</p>	
<p>Freitoleranz nach DIN 15201 / Free tolerance according to DIN 15201 <input type="checkbox"/> 1/yes <input type="checkbox"/> 2/yes <input type="checkbox"/> 3/yes <input type="checkbox"/> 4/yes <input type="checkbox"/> 5/yes <input type="checkbox"/> 6/yes <input type="checkbox"/> 7/yes <input type="checkbox"/> 8/yes <input type="checkbox"/> 9/yes <input type="checkbox"/> 10/yes <input type="checkbox"/> 11/yes <input type="checkbox"/> 12/yes <input type="checkbox"/> 13/yes <input type="checkbox"/> 14/yes <input type="checkbox"/> 15/yes <input type="checkbox"/> 16/yes <input type="checkbox"/> 17/yes <input type="checkbox"/> 18/yes <input type="checkbox"/> 19/yes <input type="checkbox"/> 20/yes <input type="checkbox"/> 21/yes <input type="checkbox"/> 22/yes <input type="checkbox"/> 23/yes <input type="checkbox"/> 24/yes <input type="checkbox"/> 25/yes <input type="checkbox"/> 26/yes <input type="checkbox"/> 27/yes <input type="checkbox"/> 28/yes <input type="checkbox"/> 29/yes <input type="checkbox"/> 30/yes <input type="checkbox"/> 31/yes <input type="checkbox"/> 32/yes <input type="checkbox"/> 33/yes <input type="checkbox"/> 34/yes <input type="checkbox"/> 35/yes <input type="checkbox"/> 36/yes <input type="checkbox"/> 37/yes <input type="checkbox"/> 38/yes <input type="checkbox"/> 39/yes <input type="checkbox"/> 40/yes <input type="checkbox"/> 41/yes <input type="checkbox"/> 42/yes <input type="checkbox"/> 43/yes <input type="checkbox"/> 44/yes <input type="checkbox"/> 45/yes <input type="checkbox"/> 46/yes <input type="checkbox"/> 47/yes <input type="checkbox"/> 48/yes <input type="checkbox"/> 49/yes <input type="checkbox"/> 50/yes <input type="checkbox"/> 51/yes <input type="checkbox"/> 52/yes <input type="checkbox"/> 53/yes <input type="checkbox"/> 54/yes <input type="checkbox"/> 55/yes <input type="checkbox"/> 56/yes <input type="checkbox"/> 57/yes <input type="checkbox"/> 58/yes <input type="checkbox"/> 59/yes <input type="checkbox"/> 60/yes <input type="checkbox"/> 61/yes <input type="checkbox"/> 62/yes <input type="checkbox"/> 63/yes <input type="checkbox"/> 64/yes <input type="checkbox"/> 65/yes <input type="checkbox"/> 66/yes <input type="checkbox"/> 67/yes <input type="checkbox"/> 68/yes <input type="checkbox"/> 69/yes <input type="checkbox"/> 70/yes <input type="checkbox"/> 71/yes <input type="checkbox"/> 72/yes <input type="checkbox"/> 73/yes <input type="checkbox"/> 74/yes <input type="checkbox"/> 75/yes <input type="checkbox"/> 76/yes <input type="checkbox"/> 77/yes <input type="checkbox"/> 78/yes <input type="checkbox"/> 79/yes <input type="checkbox"/> 80/yes <input type="checkbox"/> 81/yes <input type="checkbox"/> 82/yes <input type="checkbox"/> 83/yes <input type="checkbox"/> 84/yes <input type="checkbox"/> 85/yes <input type="checkbox"/> 86/yes <input type="checkbox"/> 87/yes <input type="checkbox"/> 88/yes <input type="checkbox"/> 89/yes <input type="checkbox"/> 90/yes <input type="checkbox"/> 91/yes <input type="checkbox"/> 92/yes <input type="checkbox"/> 93/yes <input type="checkbox"/> 94/yes <input type="checkbox"/> 95/yes <input type="checkbox"/> 96/yes <input type="checkbox"/> 97/yes <input type="checkbox"/> 98/yes <input type="checkbox"/> 99/yes <input type="checkbox"/> 100/yes</p>	
<p>Werkstoff/Material 2015 Typ/Type Name Zeichnung Nr. / Drawing No. Blatt: 1 von 1</p> <p>1:1 96.154.2051.4 13K Made in mm / Dimensions are in mm</p>	
<p>wieland www.wieland-electric.com STECKERTEIL_90GRAD mate connector 90°</p>	
<p>961542051413K_1 CADW3034 Hoffmann 1 2015-09-08 12:35:47 1.000 3 4 5 6 QJ-MEE-01/14 -</p>	