



<b>EAN:</b>	4013288210371	<b>Abmessung:</b>	255x90x50 mm
<b>Teilenr:</b>	05004525001	<b>Gewicht:</b>	466 g
<b>Artikel-Nr:</b>	Belt A Deep 1	<b>Ursprungsland:</b>	TW
		<b>Zolltarifnr.:</b>	82042000

- 9-teiliger Nuss-Satz auf robustem Textilgurt, 1/4"
- Leichtgängiger Drehmechanismus für sicheren Halt und leichte Entnahme der Werkzeuge
- Lange 1/4" Steckschlüssel für tiefliegende Verschraubungen in engen Bauräumen und überstehende Gewindestangen
- Sechskantprofil ermöglicht präzises und profilschonendes Verschrauben mit hoher Kraftübertragung
- Mit Werkzeugfinder Take it easy: Farbkennzeichnung nach Größen

Robuster Textilgurt (Belt) im typischen Wera Design mit 9 langen 1/4" Hand- und Maschinensteckschlüssel-Einsätzen (non-impact) auf engstem Raum. Ein leichtgängiger Drehmechanismus sorgt für einen sicheren Halt und leichte Entnahme der Nüsse. Inklusive Karabinerhaken zur Befestigung an Gürtelschlaufen oder Taschen. Mit Vliesrücken und Klettbestreifen zur einfachen Befestigung z.B. an Wand, Regal, Werkstattwagen und Wera 2go Werkzeugtransportsystem. Lange 1/4" Hand- und Maschinensteckschlüssel-Einsätze (ISO 2725-Teil 3) von Wera für den Einsatz im Hand- und Maschinenbetrieb (non impact) auch bei tiefliegenden Verschraubungen und überstehenden Gewindestangen. Mit Take it easy Werkzeugfinder mit Farbkennzeichnung nach Größen - zum einfachen und schnellen Finden des benötigten Werkzeugs. Griffig zum leichten Greifen auch mit öligen Händen. Mit Sechskantprofil und Kugelfangrille. Das Sechskantprofil ermöglicht die Übertragung hoher Kräfte und belastet die Kanten der Schraubenmutter bzw. des Schraubenkopfes weniger als ein Zwölfkantprofil. Feinverzahnte Knarren machen darüber hinaus durch ihren kleinen Rückschwenkwinkel den Einsatz eines Zwölfkantprofils auch in beengten Raumverhältnissen überflüssig. Für Außensechskantschrauben und -muttern.

### Weblink

[https://products.wera.de/de/knarren\\_und\\_zubehoer\\_die\\_zyklop-knarren\\_die\\_zyklop\\_knarren\\_1\\_4\\_zyklop\\_knarren\\_zubehoer\\_1\\_4\\_belt\\_a\\_deep\\_1.html](https://products.wera.de/de/knarren_und_zubehoer_die_zyklop-knarren_die_zyklop_knarren_1_4_zyklop_knarren_zubehoer_1_4_belt_a_deep_1.html)

Wera - Belt A Deep 1  
05004525001 - 4013288210371

Wera Werkzeuge GmbH  
Korzter Straße 21-25  
D-42349 Wuppertal  
Tel: +49 (0)2 02 / 40 45-0  
E-Mail: info@wera.de

Satz-Inhalt:



**8790 HMA Deep**

05004501001	1 x 5 x 50 mm
05004502001	1 x 5,5 x 50 mm
05004503001	1 x 6 x 50 mm
05004504001	1 x 7 x 50 mm
05004505001	1 x 8 x 50 mm
05004507001	1 x 10 x 50 mm
05004508001	1 x 11 x 50 mm
05004509001	1 x 12 x 50 mm
05004510001	1 x 13 x 50 mm

**Die Wera Belts**



Die Wera Belts



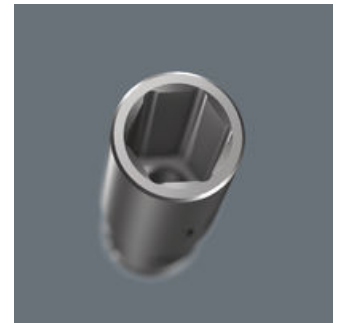
Wer hätte gedacht, dass man die Aufbewahrung von Nüssen neu denken und dabei auf einen durchgestylten Gurt mit sicher fixierten und dennoch leicht entnehmbaren Nüssen kommen kann.

**Lange Ausführung**



Durch die lange Ausführung der Steckschlüssel können auch Verschraubungen in engen Platzverhältnissen erreicht werden. Verschraubungen bei überstehenden Gewindestange sind oft ebenso möglich.

**Profilschonende Kraftübertragung**



Das Sechskantprofil ermöglicht die Übertragung hoher Kräfte und belastet die Kanten der Schraubenmutter bzw. des Schraubenkopfes weniger als ein Zwölfkantprofil. Feinverzahnte Knarren machen darüber hinaus durch ihren kleinen Rückschwenkwinkel den Einsatz eines Zwölfkantprofils auch in beengten Raumverhältnissen überflüssig.

**Weblink**

[https://products.wera.de/de/knarren\\_und\\_zubehoer\\_die\\_zyklop-knarren\\_die\\_zyklop\\_knarren\\_1\\_4\\_zyklop\\_knarren\\_zubehoer\\_1\\_4\\_belt\\_a\\_deep\\_1.html](https://products.wera.de/de/knarren_und_zubehoer_die_zyklop-knarren_die_zyklop_knarren_1_4_zyklop_knarren_zubehoer_1_4_belt_a_deep_1.html)

Wera - Belt A Deep 1  
05004525001 - 4013288210371

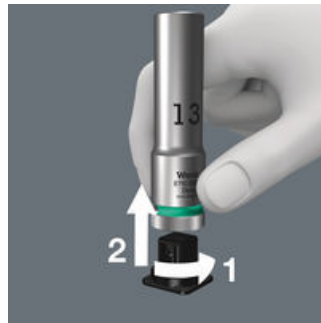
Wera Werkzeuge GmbH  
Korzter Straße 21-25  
D-42349 Wuppertal  
Tel: +49 (0)2 02 / 40 45-0  
E-Mail: info@wera.de

**Rändelung**



Rändelung am hinteren Ende für hohe Griffbarkeit bei Handbetätigung

**Sicherer Halt und leichte Entnahme**



Der neue leichtgängige Drehmechanismus garantiert sowohl die sichere und klapperfreie Aufbewahrung als auch die einfache Entnahme des Werkzeugs.

**Praktischer Vliesstreifen**



Der Textilgurt kann durch den Vliesrücken und Klettkebestreifen z. B. an Wand, Regal, Werkstattwagen und am Wera 2go Werkzeugtransportsystem befestigt werden.

**Mit Karabinerhaken**



Der robuste Textilgurt (Belt) kann mit dem Karabinerhaken an Gürtelschlaufen oder Taschen befestigt werden.

**Weblink**

[https://products.wera.de/de/knarren\\_und\\_zubehoer\\_die\\_zyklop-knarren\\_die\\_zyklop\\_knarren\\_1\\_4\\_zyklop\\_knarren\\_zubehoer\\_1\\_4\\_belt\\_a\\_deep\\_1.html](https://products.wera.de/de/knarren_und_zubehoer_die_zyklop-knarren_die_zyklop_knarren_1_4_zyklop_knarren_zubehoer_1_4_belt_a_deep_1.html)

Wera - Belt A Deep 1  
05004525001 - 4013288210371

Wera Werkzeuge GmbH  
Korzter Straße 21-25  
D-42349 Wuppertal  
Tel: +49 (0)2 02 / 40 45-0  
E-Mail: info@wera.de