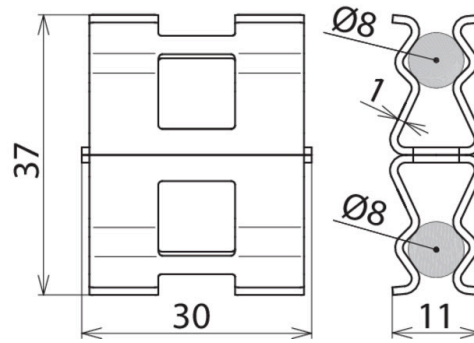




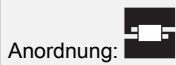
DC BK 8 RD8 STBLANK (308 135)



Abbildung unverbindlich



- Kompakt, leicht und ressourcenschonend
- Schnell und werkzeuglos
- Effizient und zeitsparend



Typ	DC BK 8 RD8 STBLANK
Art.-Nr.	308 135
Werkstoff	St/blank
Klemmbereich Rd* / Rd*	8-9 / 8-9 mm
Materialstärke (t1)	1 mm
Blitzstromtragfähigkeit (10/350 µs)	50kA*
Normenbezug	DIN EN 62561-1
Gewicht	18 g
Zolltarifnummer (Komb. Nomenklatur EU)	85359000
GTIN (EAN)	4013364308107
VPE	50 Stk.

*) Nenndurchmesser d_s der Bewehrung

**) Genaue Zuordnung siehe Prüfzertifikat.

Änderungen in Form und Technik, bei Maßen, Gewichten und Werkstoffen behalten wir uns im Sinne des Fortschrittes der Technik vor. Die Abbildungen sind unverbindlich.