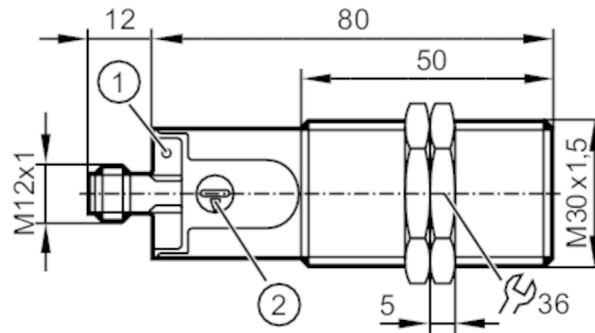


KI5309



Kapazitiver Sensor

KI-3250NBPKG/SL/1P/US/IO



- 1 LED gelb Schaltzustand
2 Potentiometer Schaltabstand



Produktmerkmale

Elektrische Ausführung	PNP
Ausgangsfunktion	Schließer
Schaltabstand [mm]	0,5...40
Kommunikationsschnittstelle	IO-Link
Gehäuse	Gewindebauform
Abmessungen [mm]	M30 x 1,5 / L = 92

Einsatzbereich

Mediumtemperatur [°C]	-25...110
-----------------------	-----------

Elektrische Daten

Betriebsspannung [V]	10...30 DC
Stromaufnahme [mA]	< 22
Schutzklasse	III
Verpolungsschutz	ja

Ausgänge

Elektrische Ausführung	PNP
Ausgangsfunktion	Schließer
Max. Spannungsabfall Schaltausgang DC [V]	2,5
Dauerhafte Strombelastbarkeit des Schaltausgangs DC [mA]	200
Schaltfrequenz DC [Hz]	40
Kurzschlusschutz	ja
Überlastfest	ja

Erfassungsbereich

Schaltabstand [mm]	0,5...40
Schaltabstand einstellbar	ja
Werkseinstellung Schaltabstand [mm]	25
Realschaltabstand Sr [mm]	25 ± 10 %

KI5309



Kapazitiver Sensor

KI-3250NBPKG/SL/1P/US/IO

Genauigkeit / Abweichungen		
Hysterese	[% von Sr]	1...15
Schaltpunktdrift	[% von Sr]	-15...15
Schnittstellen		
Kommunikationsschnittstelle	IO-Link	
Übertragungstyp	COM2 (38,4 kBaud)	
IO-Link Revision	1.1	
SDCI-Norm	IEC 61131-9	
Profile	Smart Sensor: Process Data Variable; Device Identification	
SIO-Mode	ja	
Benötigte Masterportklasse	A	
Min. Prozesszykluszeit	[ms]	20
Umgebungsbedingungen		
Umgebungstemperatur	[°C]	-25...80
Schutzart	IP 65; IP 67; IP 69K	
Zulassungen / Prüfungen		
EMV	EN 61000-4-2	30 kV AD / 4 kV CD
	EN 61000-4-3	10 V/m
	EN 61000-4-4	2 kV
	EN 61000-4-6	10 V
	EN 55011	Klasse B
Schwingfestigkeit	DIN EN 60947-5-2	1 mm Amplitude, Schwingdauer 5 min., 30 min. je Achse bei Resonanz oder 55 Hz
Schockfestigkeit	DIN EN 60947-5-2	30 g 6 Schocks / 11 ms Halbsinus (x, y, z)
MTTF	[Jahre]	896,74
UL-Zulassung	Zulassungsnummer UL	D001
Mechanische Daten		
Gewicht	[g]	50,8
Gehäuse	Gewindebauform	
Einbauart	nicht bündig einbaubar	
Abmessungen	[mm]	M30 x 1,5 / L = 92
Gewindebezeichnung	M30 x 1,5	
Werkstoffe	PBT; PC; POM	
Anzugsdrehmoment	[Nm]	8
Anzeigen / Bedienelemente		
Anzeige	Schaltzustand	1 x LED, gelb
Zubehör		
Zubehör mitgeliefert	Befestigungsmuttern: 2	
Bemerkungen		
Verpackungseinheit	1 Stück	
Elektrischer Anschluss - Stecker		
Steckverbindung: 1 x M12		

KI5309

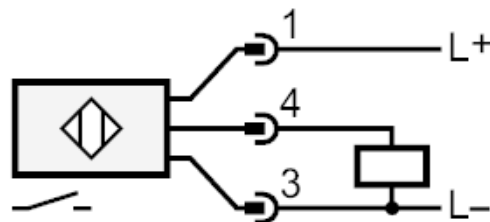


Kapazitiver Sensor

KI-3250NBPKG/SL/1P/US/IO



Anschluss



4: OUT / IO-Link